

413050A JUNTA ESTÁNDAR_AGUJEROS ROSCADOS PARA UNI EN 1092-1



Válvula de bola DOS vías CUERPO PLANO con BOLA CONTENIDA de barra

Organo de mando: Brida para Actuador ISO 5211

Conexión: Agujeros roscados para UNI EN 1092-1

Paso: Total

Material: Aisi 316L (1.4404)

Tamaños: de DN15 a DN100

Sellos de junta: P.T.F.E. Virgen Modificado

Temperatura de funcionamiento: -20°C+170°C

Sistema antiestático ATEX:

II 2G Ex h IIC T4 Gb

II 2D Ex h IIIC T135°C Db

*SE REQUIERE KIT DE MONTAJE Art. 747540 O PALANCA Art. 9354112

A pedido:

M.O.C.A. CE 1935/2004

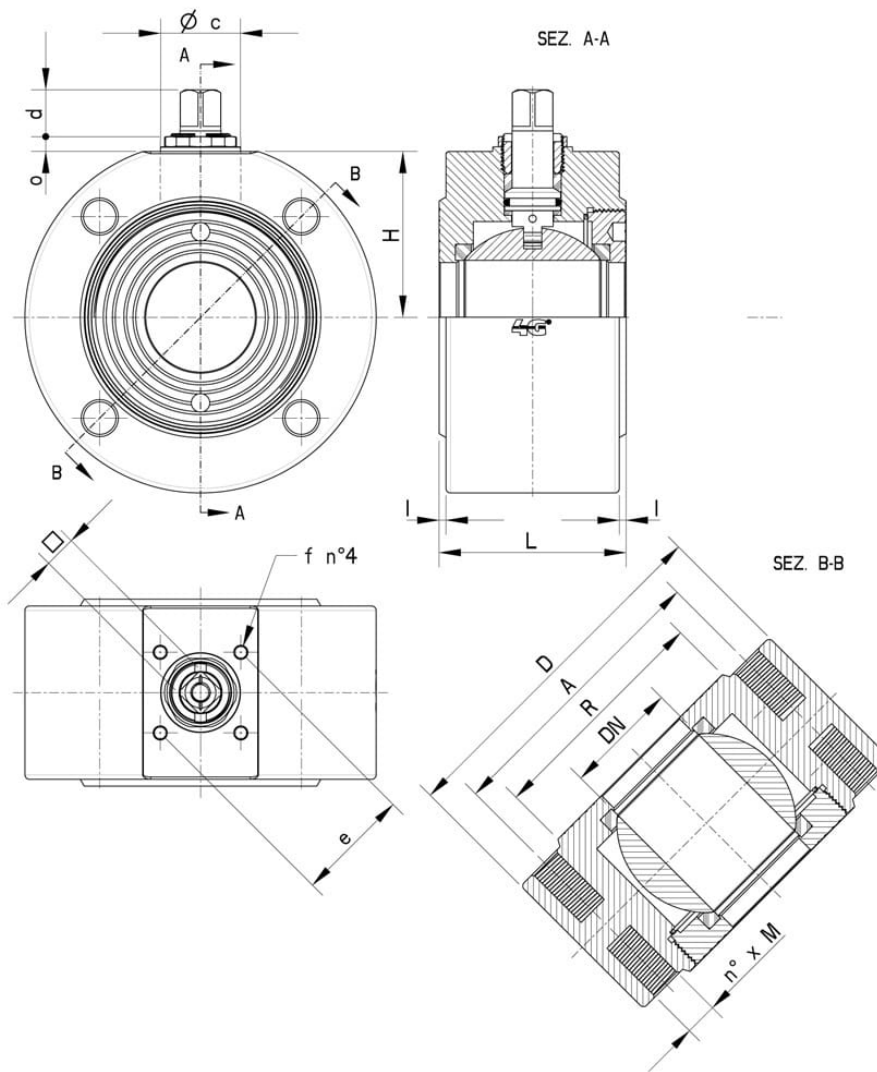
• Sellos de junta en:

PTFE cargado vidrio -20°C+170°C

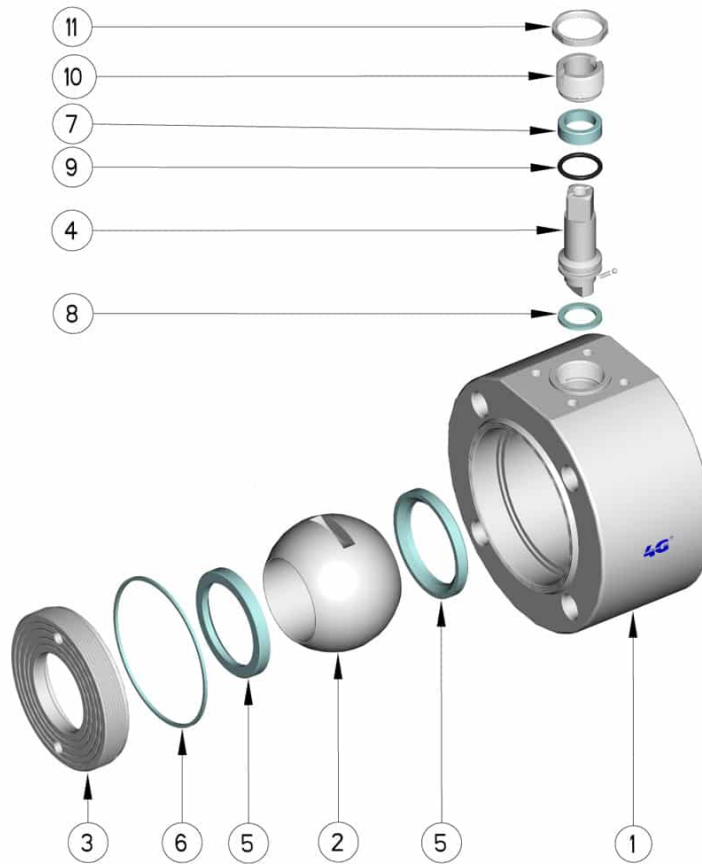
PTFE cargado carbografito -20°C+180°C

PTFE cargado inox -20°C+200°C

UHMW Polietileno alta densidad -20°C+80°C



DN	L	H	D	I	R	A	n° x M	PN	ISO-DIN	Ø c	d	o	□	e	f	Nm *	Kg	CODIGO AISI 316
* 15	35	36	90	1,5	46	65	4 x M12	40	F.03	24,8	10	7	9	36	M.5	8	1,50	413050A61410
* 20	38	41,7	100	1	58	75	4 x M12	40	F.04	29,8	11	6,5	11	42	M.5	12	-	413050A62010
* 25	42	45,7	105	2	68	85	4 x M12	40	F.04	29,8	11	6,5	11	42	M.5	15	2,24	413050A62610
* 32	54	60	130	2	78	100	4 x M16	40	F.05	35	16	11	14	50	M.6	18	4,94	413050A63010
* 40	66	65,5	140	3	88	110	4 x M16	40	F.05	35	16	11	14	50	M.6	25	6,30	413050A63410
* 50	82	72,7	155	3	102	125	4 x M16	40	F.05	35	16	11	14	50	M.6	30	9,58	413050A63810
* 65	103	80,5	180	3	122	145	4 x M16	16	F.07	40	18	11	17	70	M.8	45	14,80	413050A64410
* 65	103	80,5	180	3	122	145	8 x M16	40	F.07	40	18	11	17	70	M.8	45	16,50	413052A64410
* 80	124	92	199	3	138	160	8 x M16	25	F.07	40	18	11	17	70	M.8	85	21,47	413050A64810
* 100	152	112	210	3	160	180	8 x M16	16	F.10	-	19	4	17	102	M.10	90	29,23	413050A65410



POSICIÓN	DENOMINACIÓN	PIEZAS	MATERIAL
1	Cuerpo	1	AISI 316L
2	Bola	1	AISI 316L
3	Contera	1	AISI 316L
4	Alfiler	1	AISI 316L
5	Sello bola	2	PTFE virgen modificado
6	Sello contera	1	PTFE
7	Sello alfiler	1	PTFE
8	Sello alfiler	1	PTFE
9	OR de junta alfiler	1	FKM
10	Anillo de registro	1	AISI 304L (303)
11	Contratuercia	1	AISI 303

