

403050C CHAQUETA CALEFACTORA_JUNTA ESTÁNDAR_AGUJEROS ROSCADOS PARA UNI EN 1092-1



Válvula de bola DOS vías CUERPO PLANO con CHAQUETA CALEFACTORA de barra
Organo de mando: Brida para Actuador ISO 5211
Conexión: Agujeros roscados para UNI EN 1092-1
Paso: Total
Material: Aisi 304L (1.4307) – Aisi 316L (1.4404)
Tamaños: de DN15 a DN100
Sellos de junta: P.T.F.E. Virgen Modificado
Temperatura de funcionamiento: -20°C+170°C

*SE REQUIERE KIT DE MONTAJE Art. 747540

A pedido:

Sistema antiestático ATEX:

II 2G Ex h IIC T4 Gb

II 2D Ex h IIIC T135°C Db

M.O.C.A. CE 1935/2004

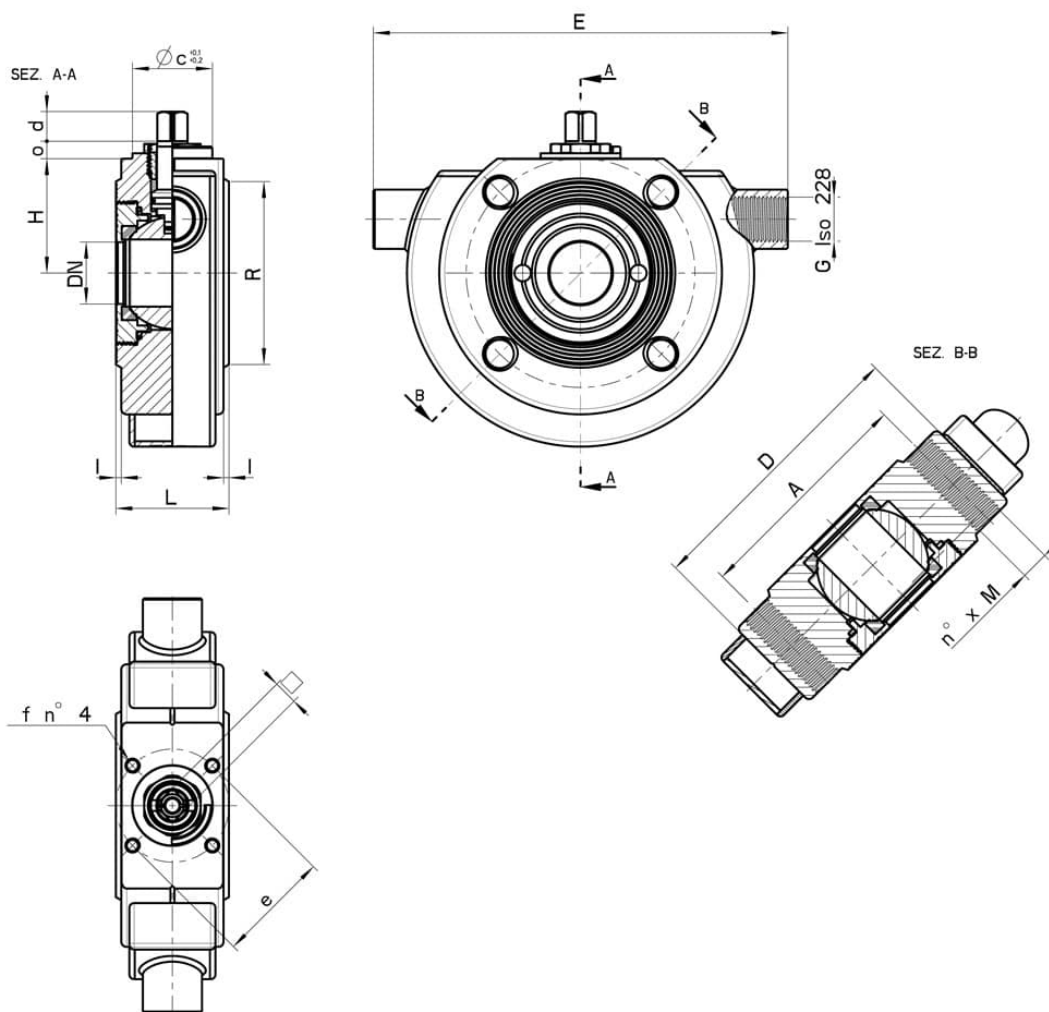
• Sellos de junta en:

PTFE cargado vidrio -20°C+170°C

PTFE cargado carbogرافito -20°C+180°C

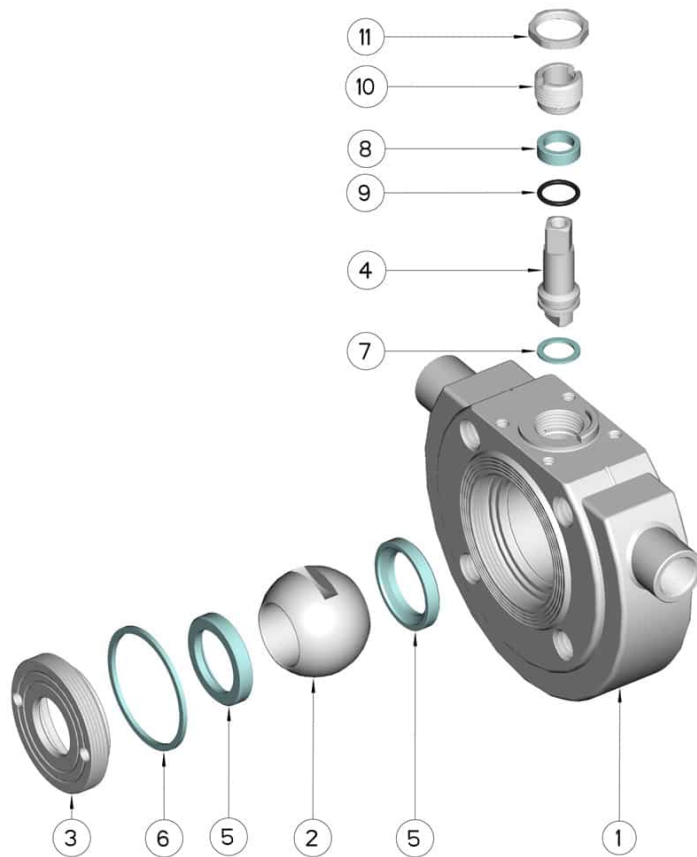
PTFE cargado inox -20°C+200°C

UHMW Polietileno alta densidad -20°C+80°C



DN	L	H	D	E	G	I	R	A	n° x M	PN	Kg	ISO-DIN	Ø c	d	o	□	e	f	Nm	CÓDIGO AISI 304	CÓDIGO AISI 316
15*	35	32.5	90	140	1/4"	1.5	45	65	4 x M12	40	1.56	F.03	24	10	-	6/9	36	M.5	8	-	403050C61410
20*	38	40	100	154	3/8"	1	58	75	4 x M12	40	2.17	F.04	29,7	11	-	9/11	42	M.5	12	-	403050C62010
25*	42	42.5	105	154	3/8"	2	68	85	4 x M12	40	2.54	F.04	29,7	11	-	9/11	42	M.5	15	-	403050C62610
32*	50	57.5	130	192	1/2"	2	78	100	4 x M16	40	4.68	F.05	34,7	16	-	14	50	M.6	18	-	403050C63010
40*	60	62	140	204	1/2"	3	88	110	4 x M16	40	6.21	F.05	34,7	16	-	14	50	M.6	25	-	403050C63410
50*	72	70	154	223	1/2"	3	102	125	4 x M16	40	9.06	F.05	34,7	16	-	14	50	M.6	30	-	403050C63810
65*	95	80.5	180	230	1/2"	3	122	145	4 x M16	16	15.56	F.07	40	18	-	17	70	M.8	45	403050C44410	403050C64410
80*	118	92	199	244	1/2"	3	138	160	8 x M16	16	22.76	F.07	40	18	-	17	70	M.8	85	403050C44810	403050C64810
100*	152	101	220	260	1/2"	3	158	180	8 x M16	16	40.6	F.10	42	13,5	34	17	102	M.10	90	403050C45410	403050C65410

REQUIERE KIT DE MONTAJE ACTUADOR Art. 747540 o PALANCA Art. 9354112



POSICIÓN	DENOMINACIÓN	PIEZAS	MATERIAL
1	Cuerpo	1	AISI 304L - AISI 316L
2	Bola	1	AISI 304L - AISI 316L
3	Contera	1	AISI 304L - AISI 316L
4	Alfiler	1	AISI 304L - AISI 316L
5	Sello bola	2	PTFE virgen modificado
6	Sello contera	1	PTFE
7	Sello alfiler	1	PTFE
8	Sello alfiler	1	PTFE
9	OR de junta alfiler	1	FKM
10	Anillo de registro	1	AISI 304L (303)
11	Contratuercas		AISI 303

