

## 403050 JUNTA ESTÁNDAR\_AGUJEROS ROSCADOS PARA UNI EN 1092-1



Válvula de bola DOS vías CUERPO PLANO de barra  
Organo de mando: Brida para Actuador ISO 5211  
Conexión: Agujeros roscados para UNI EN 1092-1  
Paso: Total  
Material: Aisi 304L (1.4307) - Aisi 316L (1.4404)  
Tamaños: de DN15 a DN200  
Sellos de junta: P.T.F.E. Virgen Modificado  
Temperatura de funcionamiento: -20°C+170°C

\*SE REQUIERE KIT DE MONTAJE Art. 747540

A pedido:

Sistema antiestático ATEX:

II 2G Ex h IIC T4 Gb

II 2D Ex h IIIC T135°C Db

M.O.C.A. CE 1935/2004

• Sellos de junta en:

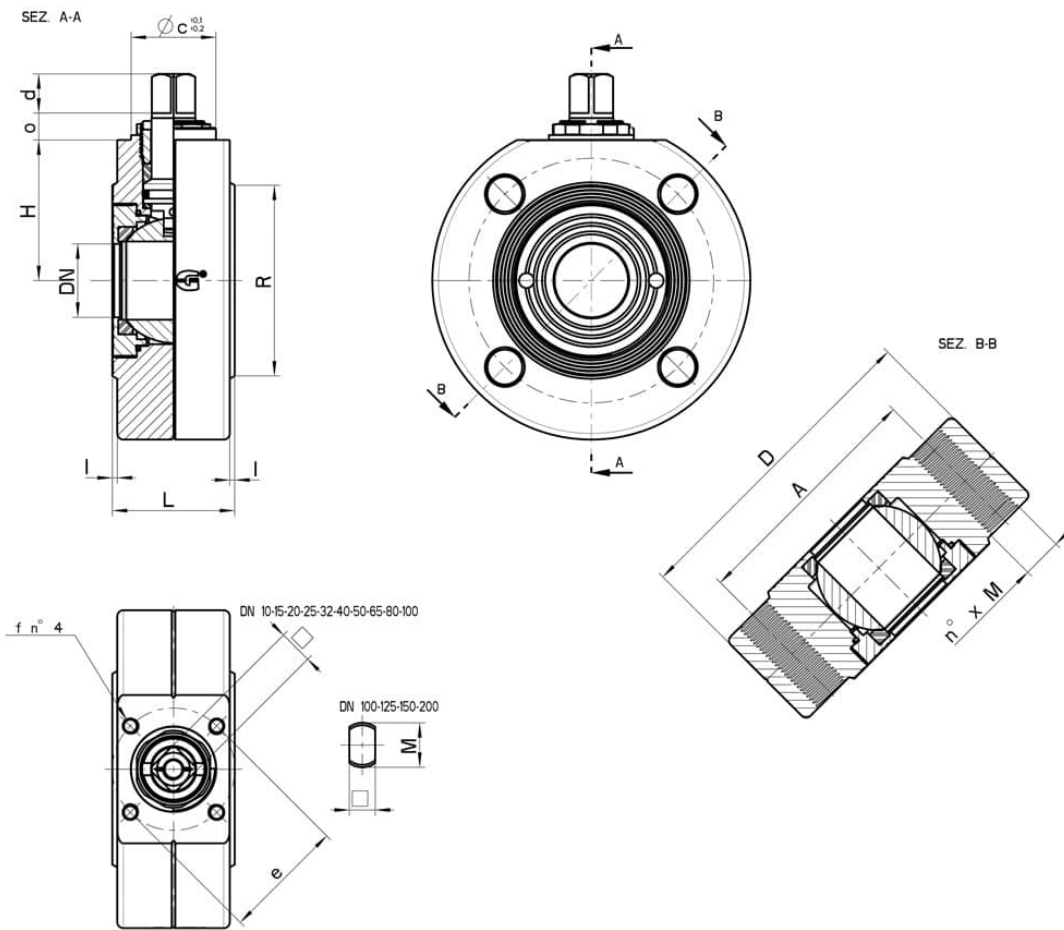
PTFE cargado vidrio -20°C+170°C

PTFE cargado carbogafito -20°C+180°C

PTFE cargado inox -20°C+200°C

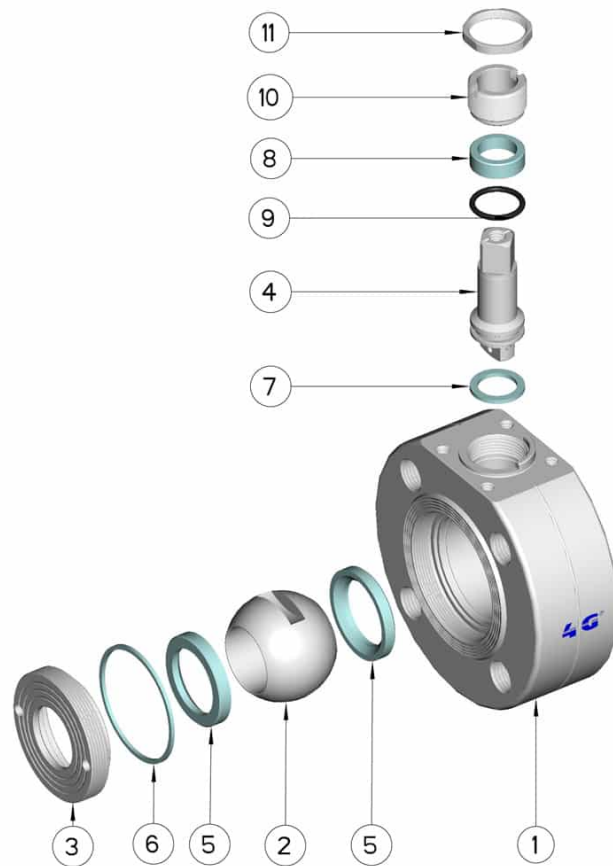
UHMW Polietileno alta densidad -20°C+80°C





DN	L	H	D	I	R	A	n° x M	PN	Kg	ISO-DIN	Ø c	d	o	□	e	f	Nm	CODIGO AISI 304	CODIGO AISI 316
* 15	35	32.5	90	1,5	45	65	4 x M12	40	1,36	F.03	24	10	-	9	36	M.5	8	-	403050 61410
* 20	38	40	100	1	58	75	4 x M12	40	1,905	F.04	29,7	11	-	11	42	M.5	12	-	403050 62010
* 25	42	42.5	105	2	68	85	4 x M12	40	2,26	F.04	29,7	11	-	11	42	M.5	15	-	403050 62610
* 32	50	57.5	130	2	78	100	4 x M16	40	4,22	F.05	34,7	16	-	14	50	M.6	18	-	403050 63010
* 40	60	62	140	3	88	110	4 x M16	40	5,66	F.05	34,7	16	-	14	50	M.6	25	-	403050 63410
* 50	72	70	154	3	102	125	4 x M16	40	8,30	F.05	34,7	16	-	14	50	M.6	30	-	403050 63810
* 65	95	80.5	180	3	122	145	4 x M16	16	14,60	F.07	40	18	-	17	70	M.8	45	403050 44410	403050 64410
* 80	118	92	199	3	138	160	8 x M16	16	21,47	F.07	40	18	-	17	70	M.8	85	403050 44810	403050 64810
* 100	152	112	210	3	160	180	8 x M16	16	39,00	F.10	-	19	19	17	102	M.8	90	403050 45410	403050 65410
* 125	185	119	255	3	188	210	8 x M16	16	54,200	F.10		13,5	34	16	102	M.10	240	403050 45810	403050 65810
* 150	235	164,5	295	3	212	240	8 x M20	16	90,570	F.12		19,5	16	26	125	M.12	310	403050 46210	403050 66210
* 200	310	204	373	3	268	295	12 x M20	16	177,060	F.12		15	16	26	125	M.12	600	403050 46410	403050 66410
* 100 - Da fusione/Casted	140	101	220	3	158	180	8 x M16	16	20,00	F.10		13,5	34	16	102	M.10	150	403050 45415	403050 65415
* 125 - Da fusione/Casted	185	119	250	3	188	210	8 x M16	16	39,82	F.10		13,5	34	16	102	M.10	240	403050 45815	403050 65815
* 150 - Da fusione/Casted	235	164,5	285	3	212	240	8 x M20	16	63,10	F.12		19,5	16	26	125	M.12	310	403050 46215	403050 66215
* 200 - Da fusione/Casted	310	204	340	3	268	295	12 x M20	16	139,00	F.12		15	16	26	125	M.12	600	403050 46415	403050 66415

REQUIERE KIT DE MONTAJE ACTUADOR Art. 747540 o PALANCA Art. 9354112



POSICIÓN	DENOMINACIÓN	PIEZAS	MATERIAL
1	Cuerpo	1	AISI 304L - AISI 316L
2	Bola	1	AISI 304L - AISI 316L
3	Contera	1	AISI 304L - AISI 316L
4	Alfiler	1	AISI 304L - AISI 316L
5	Sello bola	2	PTFE virgen modificado
6	Sello contera	1	PTFE
7	Sello alfiler	1	PTFE
8	Sello alfiler	1	PTFE
9	OR de junta alfiler	1	FKM
10	Anillo de registro	1	AISI 304L (303)
11	Contratuercas		AISI 303

