

## 400155 JUNTA ESTÁNDAR\_CLASS 150



Válvula de bola DOS vías CUERPO PLANO  
Organo de mando: Palanca de acero inoxidable  
Conexión: Agujeros roscados para EN 1759-1 CLASS 150 (ex ANSI 150)  
Paso: Total  
Material: Aisi 316L (1.4404)  
Tamaños: de DN15 a DN100  
Sellos de junta: P.T.F.E. Virgen Modificado  
Temperatura de funcionamiento: -20°C+170°C

A pedido:

Sistema antiestático ATEX:

II 2G Ex h IIC T4 Gb

II 2D Ex h IIIC T135°C Db

M.O.C.A. CE 1935/2004

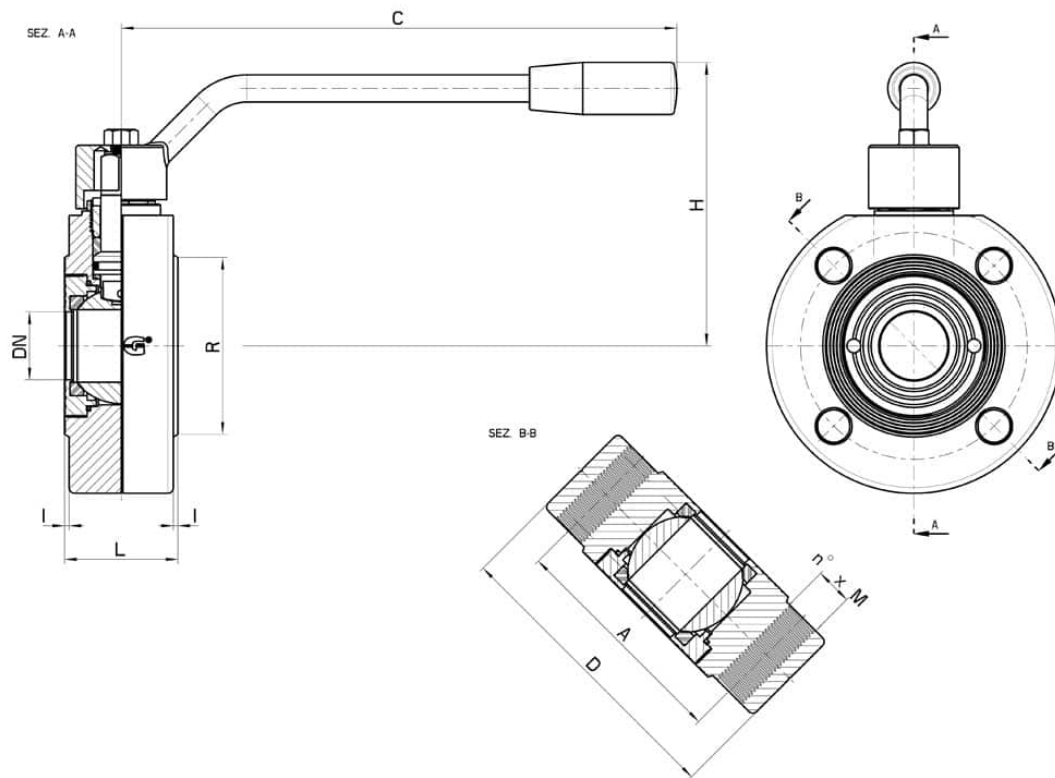
• Sellos de junta en:

PTFE cargado vidrio -20°C+170°C

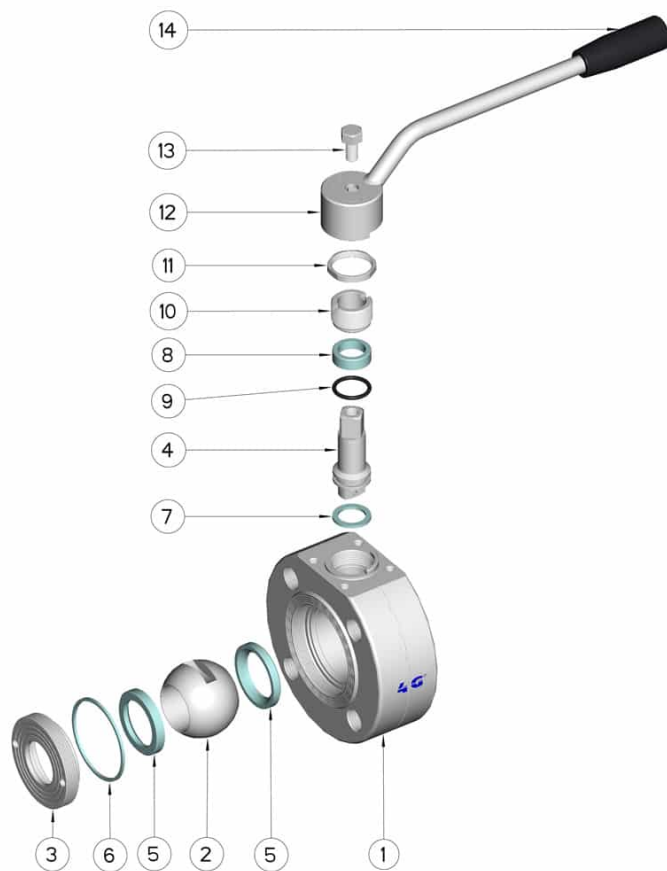
PTFE cargado carbogradio -20°C+180°C

PTFE cargado inox -20°C+200°C

UHMW Polietileno alta densidad -20°C+80°C



EN 1759-1 CLASS 150 (exANSI 150)	DN	L	C	H	D	I	R	A	n° x M	Kg	COD. AISI 316L
1/2"	15	35	125	85	90	1,5	35	60,6	4xM12	-	400155 61410
3/4"	20	38	125	100	100	1,5	43	69,8	4xM12	-	400155 62010
1"	25	42	170	105	105	2	51	79,4	4xM12	-	400155 62610
1"1/4	32	54	240	120	130	2	63,5	88,9	4xM12	-	400155 63010
1"1/2	40	66	240	125	140	3	73	98,4	4xM12	-	400155 63410
2"	50	82	240	135	150	3	92	120,6	4xM16	-	400155 63810
2"1/2	65	95	260	145	180	3	119	139,7	4xM16	-	400155 64410
3"	80	118	300	150	200	3	127	152,4	4xM16	-	400155 64810
4"	100	140	330	165	220	3	157	190,5	8xM16	-	400155 65410



POSICIÓN	Denom.	PIEZAS	MATERIAL
1	Cuerpo	1	AISI 316L
2	Bola	1	AISI 316L
3	Contera	1	AISI 316L
4	Alfiler	1	AISI 316L
5	Sello bola	2	PTFE
6	Sello contera	1	PTFE
7	Sello alfiler	1	PTFE
8	Sello alfiler	1	PTFE
9	OR de junta alfiler	1	FKM
10	Anillo de registro	1	AISI 304L (303)
11	Tuerca	1	AISI 304L
12	Palanca	1	AISI 304L
13	Tornillo	1	AISI 304L
14	Mango	1	Resina

