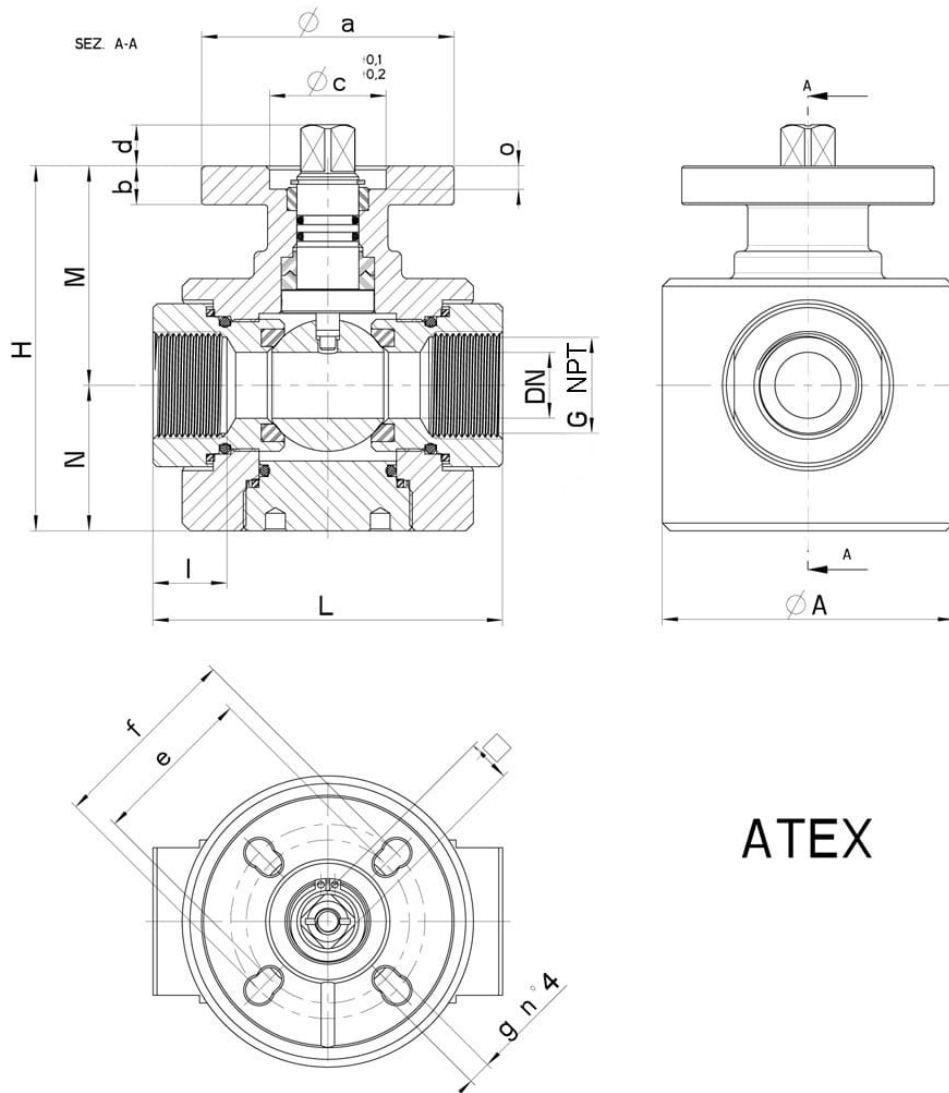


## 273004\_ALTA PRESIÓN PN250



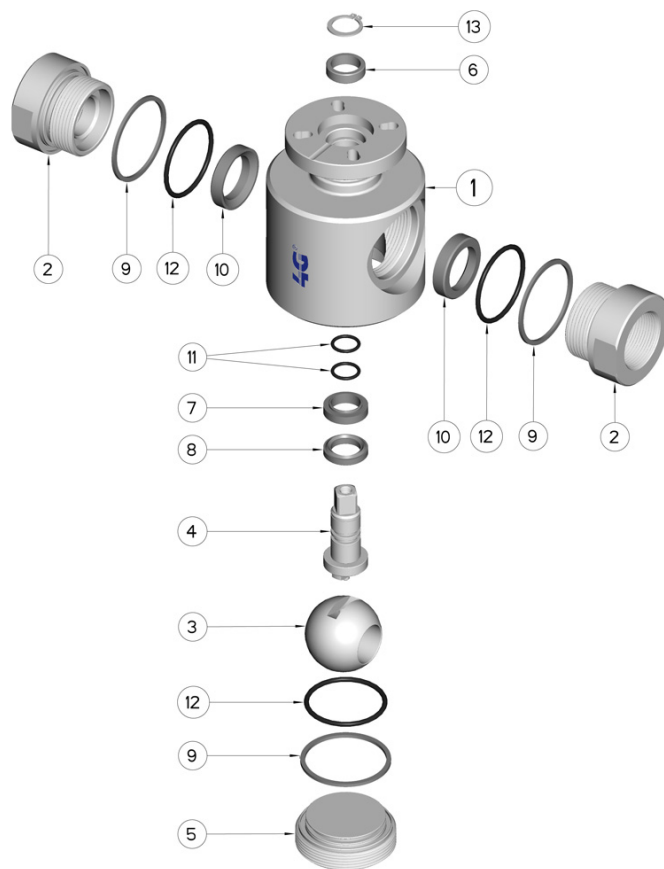
Válvula de bola DOS vías ATEX II 2 G-D T4  
Organo de mando: Brida para Actuador ISO 5211 - DIN 3337  
Conexión: NPT rosca hembra/hembra  
Paso: Total  
Material: Aisi 316L (1.4404)  
Tamaños: de 1/4" a 1"  
Sellos de junta: **PTFE CARGADO INOX**  
Temperatura de funcionamiento: -20°C+200°C  
Acabado externo: Tornido  
Tornillos para el montaje del actuador incluidos

A pedido:  
M.O.C.A. CE 1935/2004  
• MANUAL con PALANCA



**ATEX**

G (NPT)	DN	L	I	H	M	N	Ø A	PN	Kg	ISO-DIN	Ø a	b	Øc x o	□ Qu.	d	e	f	g	n° 4 tornillos	Nm	CÓDIGO
1/4"	8	70	15	84	53	31	60	250	1,40	F.03 / F.04	55	10	25x6	9/11	9,5	36	42	6	M5x16	20	273004A60450
3/8"	8	70	15	84	53	31	60	250	1,35	F.03 / F.04	55	10	25x6	9/11	9,5	36	42	6	M5x16/M6x16	20	273004A60850
1/2"	12	80	18	87	54	33	65	250	1,70	F.04 / F.05	65	10	30x6	11/14	10,5	42	50	6	M5x16/M6x16	25	273004A61450
3/4"	17	90	19	94	56,5	37,5	75	250	2,30	F.04 / F.05	65	10	30x6	11/14	10,5	42	50	6	M5x16/M6x16	35	273004A62050
1"	22	100	20	100	59,5	40,5	85	250	3,2	F.04 / F.05	65	10	30x6	11/14	10,5	42	50	6	M5x16/M6x16	40	273004A62650



POSICIÓN	DENOMINACIÓN	PIEZAS	MATERIAL
1	Cuerpo	1	AISI 316L
2	Manga	2	AISI 316L
3	Bola	1	AISI 316L
4	Alfiler	1	AISI 316L
5	Enchufe	1	AISI 316L
6	Sellos alfiler	1	pfe cargado vitrio
7	Sellos alfiler	1	ptfe cargado inox
8	Sellos alfiler	1	ptfe cargado inox
9	Sello manga	3	ptfe cargado inox
10	Sello bola	2	ptfe cargado inox
11	o-ring alfiler	2	FKM
12	o-ring manga	3	FKM
13	Seeger	1	AISI 420

