

253009 JUNTA ESTÁNDAR - ISO 228 H/M



Válvula de bola DOS vías
Organo de mando: Brida para Actuador ISO 5211 - DIN 3337
Conexión: ISO 228 rosca hembra/macho
Paso: Total
Material: Aisi 316L (1.4404)
Tamaños: de 1/2" a 2"
Sellos de junta: P.T.F.E. Virgen Modificado
Temperatura de funcionamiento: -20°C+170°C
Acabado externo: Arenado
Tornillos para el montaje del actuador incluidos

A pedido:

Sistema antiestático ATEX:

II 2G Ex h IIC T4 Gb

II 2D Ex h IIIC T135°C Db

M.O.C.A. CE 1935/2004

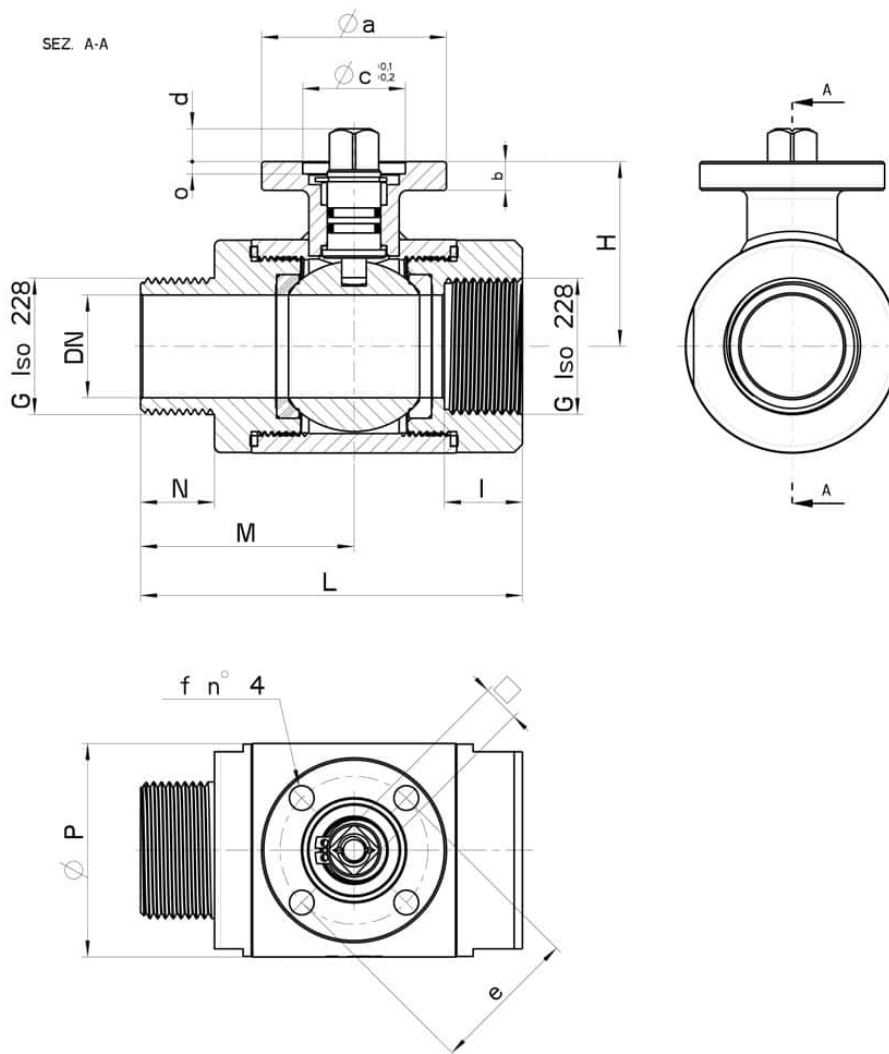
• Sellos de junta en:

PTFE cargado vidrio -20°C+170°C

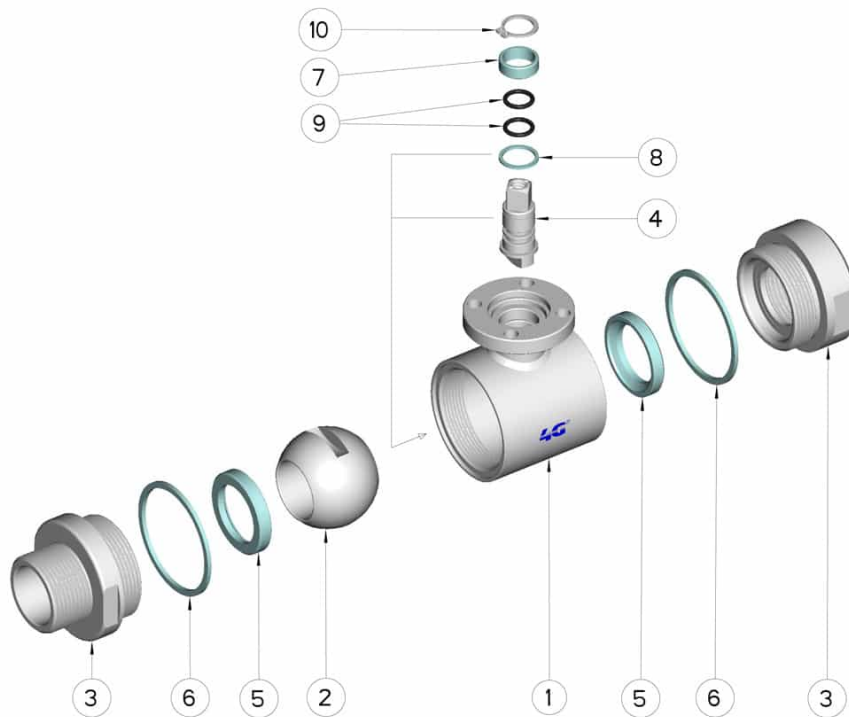
PTFE cargado carbogرافito -20°C+180°C

PTFE cargado inox -20°C+200°C

UHMW Polietileno alta densidad -20°C+80°C



G	DN	L	I	N	M	C	H	Ø P	PN	Kg	ISO-DIN	Ø a	b	Øc x o	□	d	e	f	n° 4 tornillos	Nm	COD. AISI 316L
1/2"	15	76	15	15	45	110	37,5	35	200	0,45	F.03	46	7	25x3	9	8	36	6	M5x14	8	253009 61410
3/4"	20	85	17	16	49	110	41	42	200	0,64	F.03	46	7	25x3	9	8	36	6	M5x14	12	253009 62010
1"	25	93	19	18	52	160	45	52	160	1,01	F.03	46	7	25x3	9	8	36	6	M5x14	15	253009 62610
1"	25	93	19	18	52	160	53,5	52	160	1,06	F.04	54	7	30x3	11	10	42	6	M5x14	15	253009 6261F
1"1/4	32	103	19	20	57	160	50	60	100	1,23	F.03	46	7	25x3	9	8	36	6	M5x14	18	253009 63010
1"1/4	32	103	19	20	57	160	58,5	60	100	1,30	F.04	54	7	30x3	11	10	42	6	M5x14	18	253009 6301F
1"1/2	40	116	20	20	64	190	68	73	64	2,23	F.05	65	7	35x4	14	13	50	7	M6x16	25	253009 63410
1"1/2	40	116	20	20	64	190	68	73	64	2,43	F.07	90	7	55x4	17	15	70	9	M8x20	25	253009 6341F
2"	50	131	20	24	73	190	76	89	64	3,40	F.05	65	7	35x4	14	13	50	7	M6x16	30	253009 63810
2"	50	131	20	24	73	190	76	89	64	3,56	F.07	90	7	55x4	17	15	70	9	M8x20	30	253009 6381F



POSICIÓN	Denom.	PIEZAS	MATERIAL
1	Cuerpo	1	AISI 316L
2	Bola	1	AISI 316L
3	Mangas	2	AISI 316L
4	Alfiler	1	AISI 316L
5	Sello bola	2	PTFE
6	Sello mangas	2	PTFE
7	Sello alfiler	1	PTFE
8	Sello alfiler	1	PTFE
9	OR de junta alfiler	2	FKM
10	Seeger	1	AISI 420

