

253001 JUNTA ESTÁNDAR - ISO 228 H



Válvula de bola DOS vías
Organo de mando: Brida para Actuador ISO 5211 - DIN 3337
Conexión: ISO 228 rosca hembra/hembra
Paso: Total
Material: Aisi 316L (1.4404)
Tamaños: de 1/2" a 2"
Sellos de junta: P.T.F.E. Virgen Modificado
Temperatura de funcionamiento: -20°C+170°C
Acabado externo: Arenado
Tornillos para el montaje del actuador incluidos

A pedido:

Sistema antiestático ATEX:

II 2G Ex h IIC T4 Gb

II 2D Ex h IIIC T135°C Db

M.O.C.A. CE 1935/2004

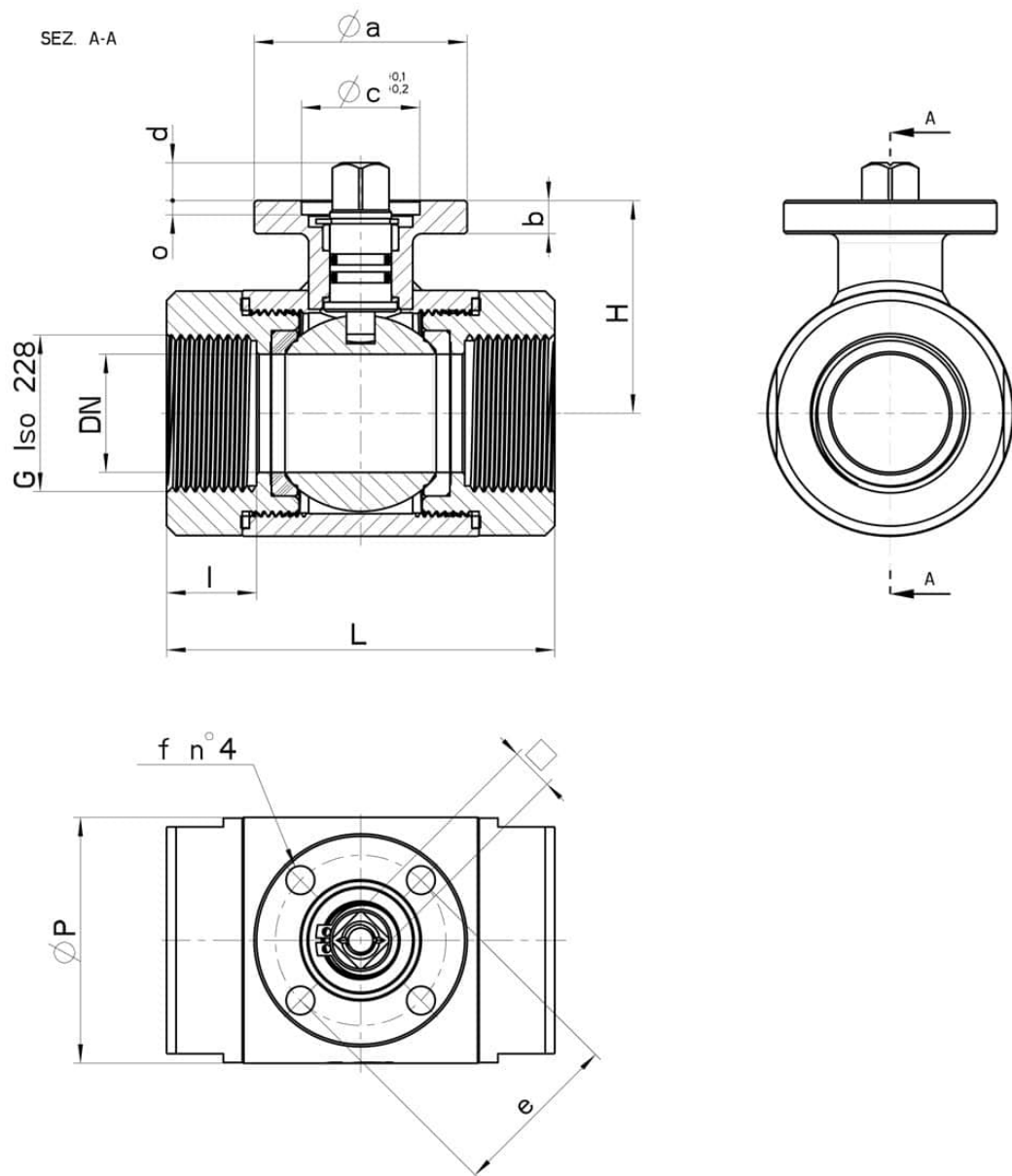
• Sellos de junta en:

PTFE cargado vidrio -20°C+170°C

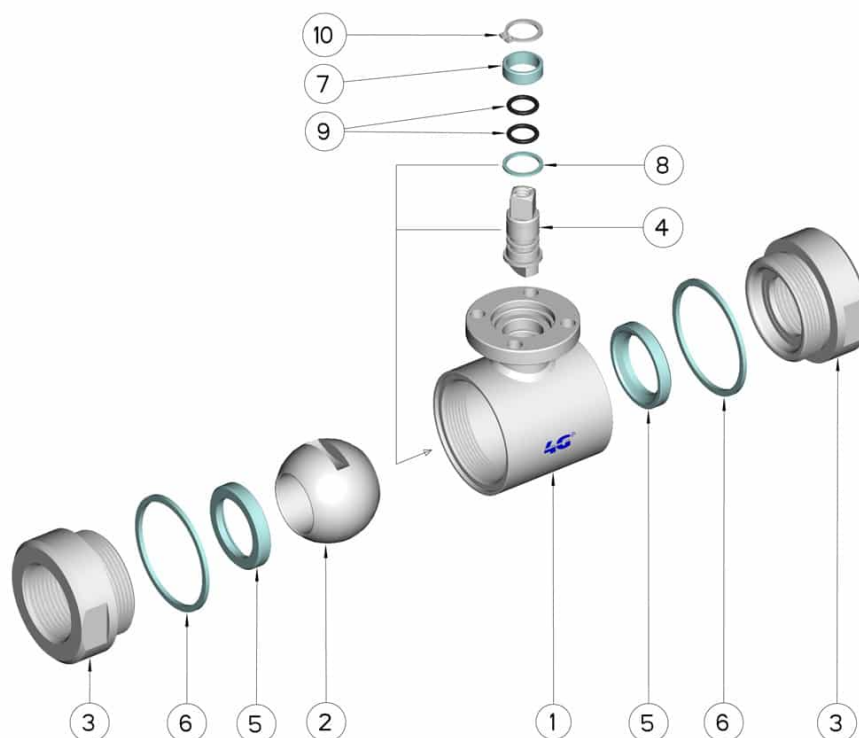
PTFE cargado carbogradio -20°C+180°C

PTFE cargado inox -20°C+200°C

UHMW Polietileno alta densidad -20°C+80°C



G	DN	L	I	H	Ø P	PN	Kg	ISO-DIN	Ø a	b	Ø c x o	□	d	e	f	n° 4 tornillos	Nm	COD. AISI 316L
1/2"	15	62	15	37,5	35	200	0,43	F.03	46	7	25x3	9	8	36	6	M5x14	8	253001 61410
3/4"	20	72	17	41	42	200	0,61	F.03	46	7	25x3	9	8	36	6	M5x14	12	253001 62010
1"	25	82	19	45	52	160	0,99	F.03	46	7	25x3	9	8	36	6	M5x14	15	253001 62610
1"	25	82	19	53,5	52	160	1,07	F.04	54	7	30x3	11	10	42	6	M5x14	15	253001 6261F
1*1/4	32	92	19	50	60	100	1,18	F.03	46	7	25x3	9	8	36	6	M5x14	18	253001 63010
1*1/4	32	92	19	58,5	60	100	1,26	F.04	54	7	30x3	11	10	42	6	M5x14	18	253001 6301F
1*1/2	40	104	20	68	73	64	2,26	F.05	65	10	35x4	14	13	50	7	M6x16	25	253001 63410
1*1/2	40	104	20	68	73	64	2,45	F.07	90	10	55x4	17	15	70	9	M8x20	25	253001 6341F
2"	50	116	20	76	89	64	3,30	F.05	65	10	35x4	14	13	50	7	M6x16	30	253001 63810
2"	50	116	20	76	89	64	3,50	F.07	90	10	55x4	17	15	70	9	M8x20	30	253001 6381F



POSICIÓN	Denom.	PIEZAS	MATERIAL
1	Cuerpo	1	AISI 316L
2	Bola	1	AISI 316L
3	Mangas	2	AISI 316L
4	Alfiler	1	AISI 316L
5	Sello bola	2	PTFE
6	Sello mangas	2	PTFE
7	Sello alfiler	1	PTFE
8	Sello alfiler	1	PTFE
9	OR de junta alfiler	2	FKM
10	Seeger	1	AISI 420

