

210160 JUNTA ESTÁNDAR - VICTAULIC



Válvula de bola de DOS vías
Organo de mando: Palanca de acero inoxidable
Conexión: VICTAULIC
Paso: Total
Material: Aisi 316L (1.4404)
Tamaños: de DN20 a DN100
Sellos de junta: P.T.F.E. Virgen Modificado
Temperatura de funcionamiento: -20°C+170°C
Acabado externo: Arenado

A pedido:

Sistema antiestático ATEX:

II 2G Ex h IIC T4 Gb

II 2D Ex h IIIC T135°C Db

M.O.C.A. CE 1935/2004

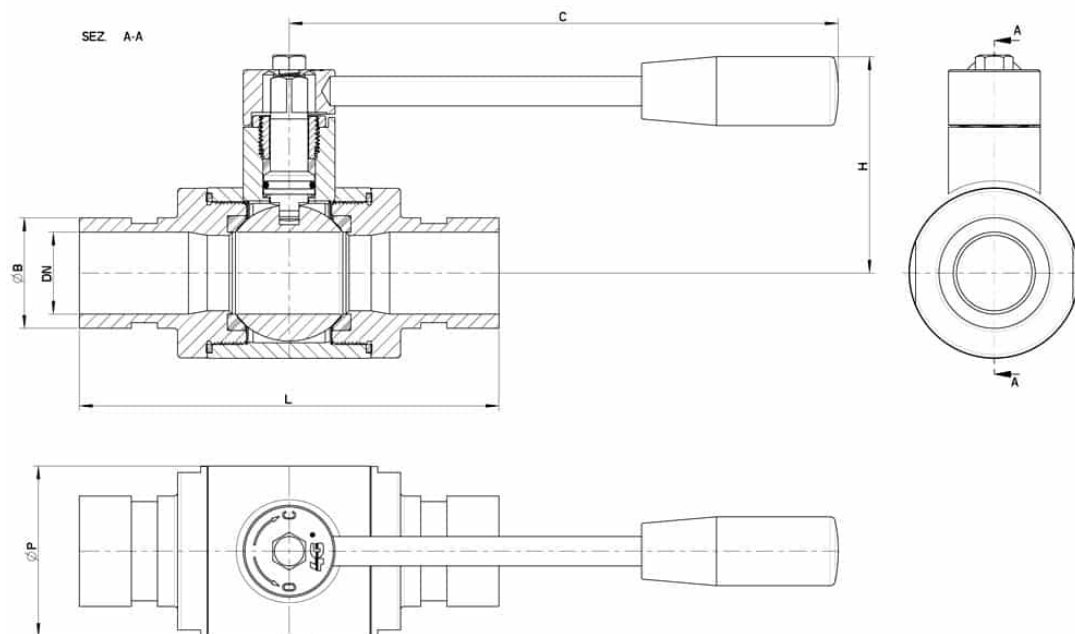
• Sellos de junta en:

PTFE cargado vidrio -20°C+170°C

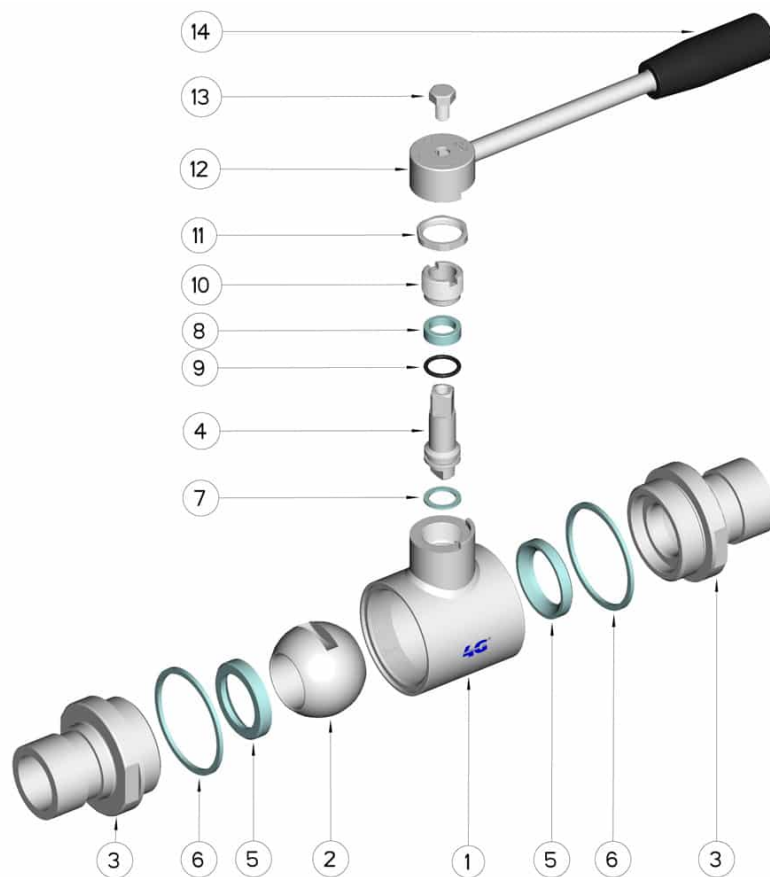
PTFE cargado carbogradio -20°C+180°C

PTFE cargado inox -20°C+200°C

UHMW Polietileno alta densidad -20°C+80°C



VICTAULIC	DN	L	Ø B	C	H	Ø P	PN	Kg	CÓDIGO AISI 316
3/4" x 26,9	20	126	26,9	110	60	42	100	0,78	210160 62010
1" x 33,7	25	128	33,7	160	65	52	64	1,22	210160 62610
1"1/4 x 42,4	32	134	42,4	160	70	60	64	--	210160 63010
1"1/2 x 48,3	40	148	48,3	190	80	73	64	2,43	210160 63410
2" x 60,3	50	158	60,3	190	90	88	40	3,68	210160 63810
2"1/2 x 73	65	172	73	235	110	113	40	5,98	210160 64410
3" x 88,9	80	194	88,9	285	130	135	40	9,12	210160 64810
4 x 114,3	100	206	114,3	310	150	167	25	14,9	210160 65410



POSICIÓN	DENOMINACIÓN	PIEZAS	MATERIAL
1	Cuerpo	1	AISI 316L
2	Bola	1	AISI 316L
3	Mangas	2	AISI 316L
4	Alfiler	1	AISI 316L
5	Sello bola	2	PTFE virgen modificado
6	Sello mangas	2	PTFE
7	Sello alfiler	1	PTFE
8	Sello alfiler	1	PTFE
9	OR de junta alfiler	1	FKM
10	Anillo de registro	1	AISI 304L (303)
11	Tuerca	1	AISI 304L
12	Arandela	1	AISI 304L
13	Palanca	1	AISI 304L
14	Mango	1	DUROPLAST (PF)

