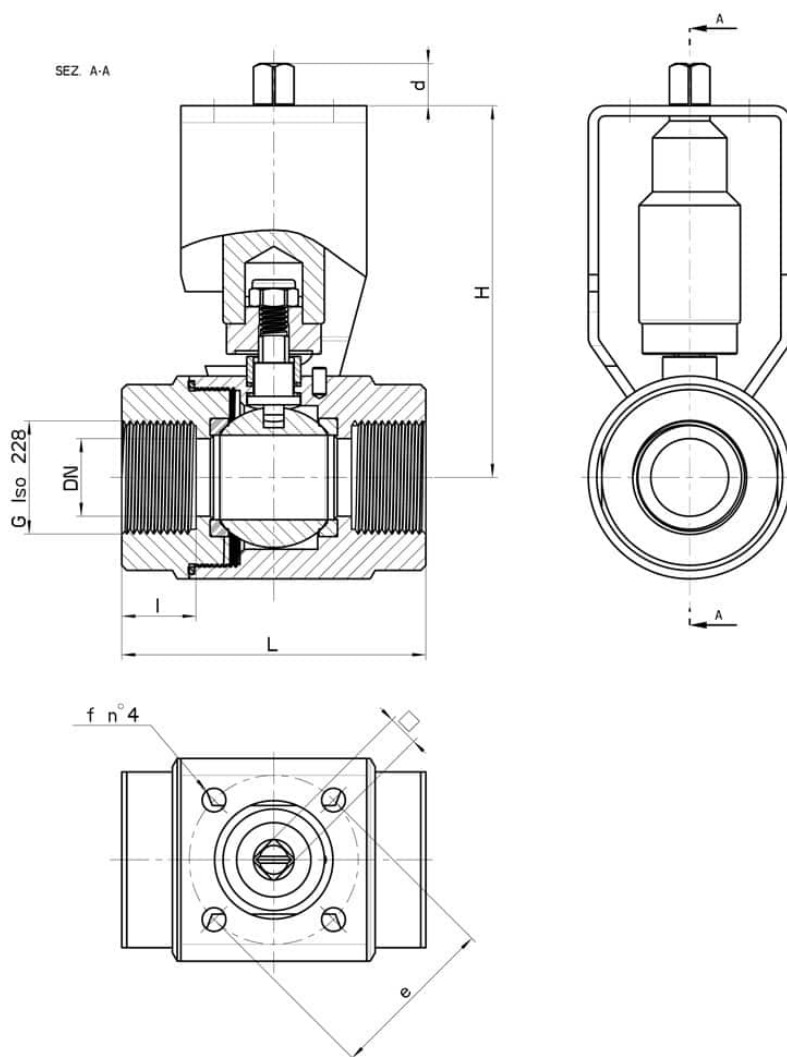


## 193001 JUNTA ESTÁNDAR - ISO 228 H



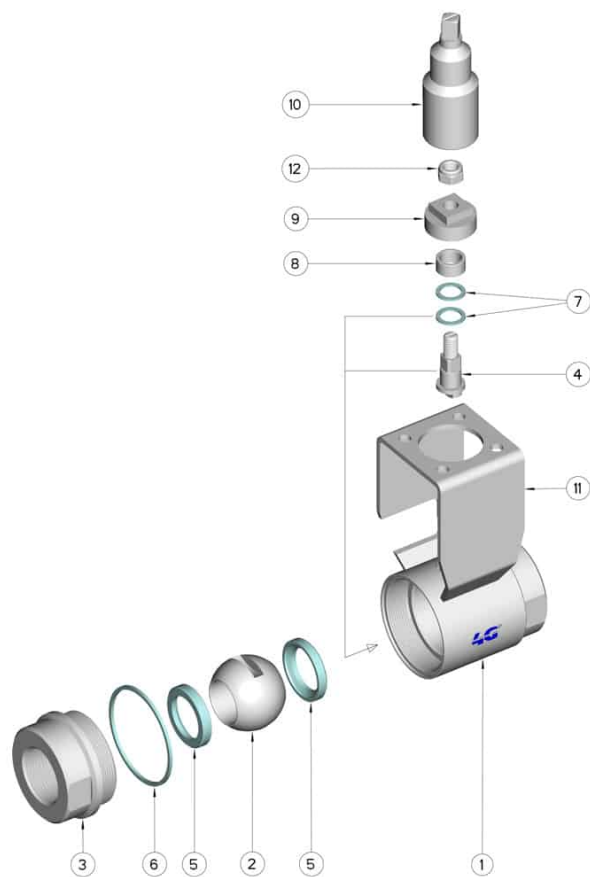
Válvula de bola DOS vías  
Organo de mando: Brida para Actuador ISO 5211 - DIN 3337  
Conexión: ISO 228 rosca hembra/hembra  
Paso: Total  
Material: Aisi 316L (1.4404)  
Tamaños: de 1/4" a 4"  
Sellos de junta: P.T.F.E. Virgen Modificado  
Temperatura de funcionamiento: -20°C+170°C  
Acabado externo: Satinado  
Tornillos para el montaje del actuador incluidos

A pedido:  
Sistema antiestático ATEX:  
II 2G Ex h IIC T4 Gb  
II 2D Ex h IIIC T135°C Db  
M.O.C.A. CE 1935/2004  
• Sellos de junta en:  
PTFE cargado vidrio -20°C+170°C  
PTFE cargado inox -20°C+200°C



---

G	DN	L	I	H	d	ISO	□	e	f	Nm	PN	Kg	COD. AISI 316L
1/4"	10	60	17	90	10	F.05	9	50	7	7	200	-	193001 60410
3/8"	10	60	17	90	10	F.05	9	50	7	7	200	-	193001 60810
1/2"	15	70	19	98	10	F.05	9	25	7	10	200	-	193001 61410
3/4"	20	80	20	105	10	F.05	9	50	7	15	160	-	193001 62010
1"	25	90	22	111	10	F.05	9	50	7	18	160	-	193001 62610



POSICIÓN	Denom.	PIEZAS	MATERIAL
1	Cuerpo	1	AISI 316L
2	Bola	1	AISI 316L
3	Manga	1	AISI 316L
4	Alfiler	1	AISI 316L
5	Sello bola	2	PTFE
6	Sello manga	1	PTFE
7	Sellos alfiler	2	PTFE
8	Distanziale	1	OT-58 nichelato
9	Disco quadro	1	AISI 316L
10	Cable de extensión	1	AISI 303
11	Brackets	1	AISI 304L
12	Tuerca	1	AISI 304L

