

163025E_CHAQUETA CALEFACTORA_JUNTA ESTÁNDAR_BRIDA DE ENTRADA UNI EN 1092 Y DE SALIDA DIN 11851 HEMBRA



Válvula de bola de DOS vías INFERIOR con VÁSTAGO INCLINADO "JUNTA ENVOLVENTE" con CHAQUETA CALEFACTORA

Uso: Válvula de fondo de tanque

Sistema antiestático ATEX:

II 2G Ex h IIC T4 Gb

II 2D Ex h IIIC T135°C Db

Organo de mando: Brida para Actuador ISO 5211 - DIN 3337

Conexión: Conexión de entrada bridada UNI EN 1092 y de salida DIN 11851 Hembra

Paso: Total

Material: Aisi 316L (1.4404)

Tamaños: de DN40 a DN125

Presión de funcionamiento: PN16

Sellos de junta: P.T.F.E. Virgen

Temperatura de funcionamiento: -20°C+160°C

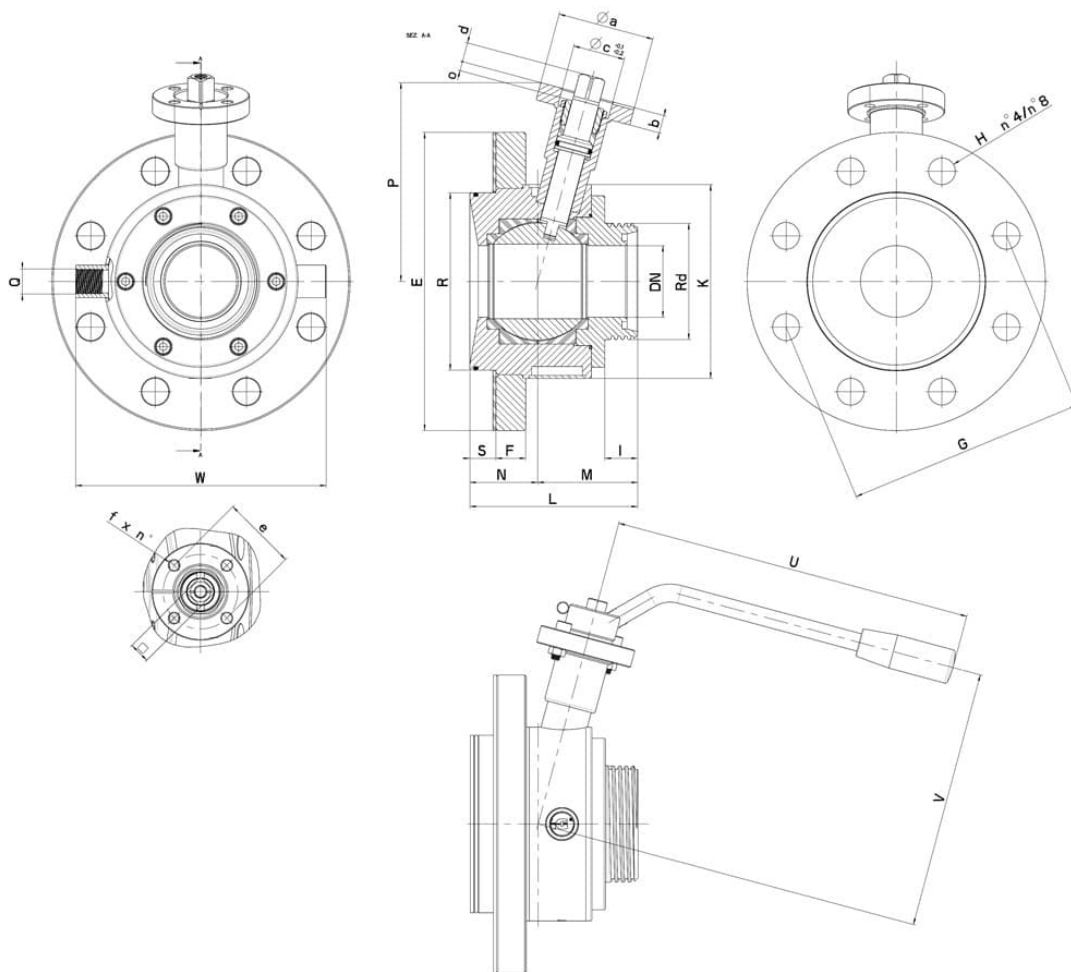
Acabado externo: Brillante

Tornillos para el montaje del actuador incluidos

A pedido:

M.O.C.A. CE 1935/2004

- MANUAL con Kit de PALANCA
- Contrabrida para Tanque



Rd	DN-DIN 11851	L	PN	N	M	S	F	Ø E (Flangia- DN)	Ø R	Ø G	Ø H x n°	K	Q (connessione camicia ISO 228 F)	W	Nm	Kg	CÓDIGO AISI 316
65 x 1/6"	40	108	16	45	63	17	20	185 (DN65)	94	145	18 x 4	115	3/8"		32	7,96	163025E63410
78 x 1/6"	50	112	16	45,5	67	17,5	20	200 (DN80)	119	160	18 x 8	130	3/8"	168	37	9,65	163025E63810
95 x 1/6"	65	134	16	57	81	19,5	22	220 (DN100)	138	180	18 x 8	150	1/2"		60	14,89	163025E64410
110 x 1/4"	80	156	16	73	91	27,5	22	250 (DN125)	165	210	18 x 8	180	1/2"		75	21,83	163025E64810
130 x 1/4"	100	172	16	77	97	26,5	24	285 (DN150)	190	240	22 x 8	200	1/2"		85	28,80	163025E65410
160 x 1/4"	125	220	10	100	125	30	26	340 (DN200)	215	295	22 x 8	240	1/2"		130	50,60	163025E65810

