

163001 JUNTA INTEGRAL_BRIDA DE ENTRADA UNI EN 1092 Y DE SALIDA ISO 228 HEMBRA



Válvula de bola de DOS vías INFERIOR con VÁSTAGO INCLINADO “JUNTA ENVOLVENTE”

Uso: Válvula de fondo de tanque

Sistema antiestático ATEX:

II 2G Ex h IIC T4 Gb

II 2D Ex h IIIC T135°C Db

Organo de mando: Brida para Actuador ISO 5211 - DIN 3337

Conexión: Conexión de entrada bridada UNI EN 1092 y de salida ISO 228 GAS Hembra

Paso: Total

Material: Aisi 316L (1.4404)

Tamaños: de DN40 a DN125

Presión de funcionamiento: PN16

Sellos de junta: P.T.F.E. Virgen

Temperatura de funcionamiento: -20°C+160°C

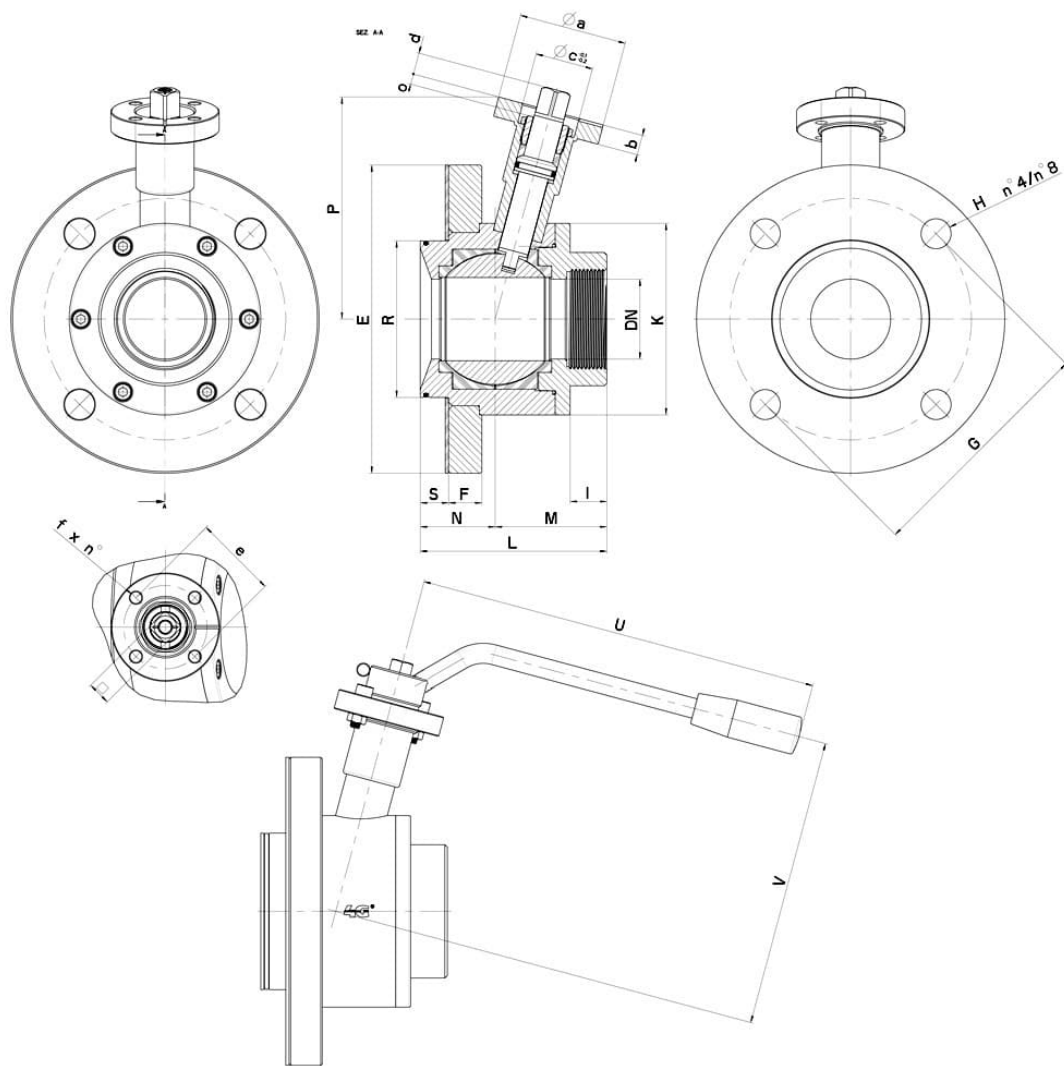
Acabado externo: Brillante

Tornillos para el montaje del actuador incluidos

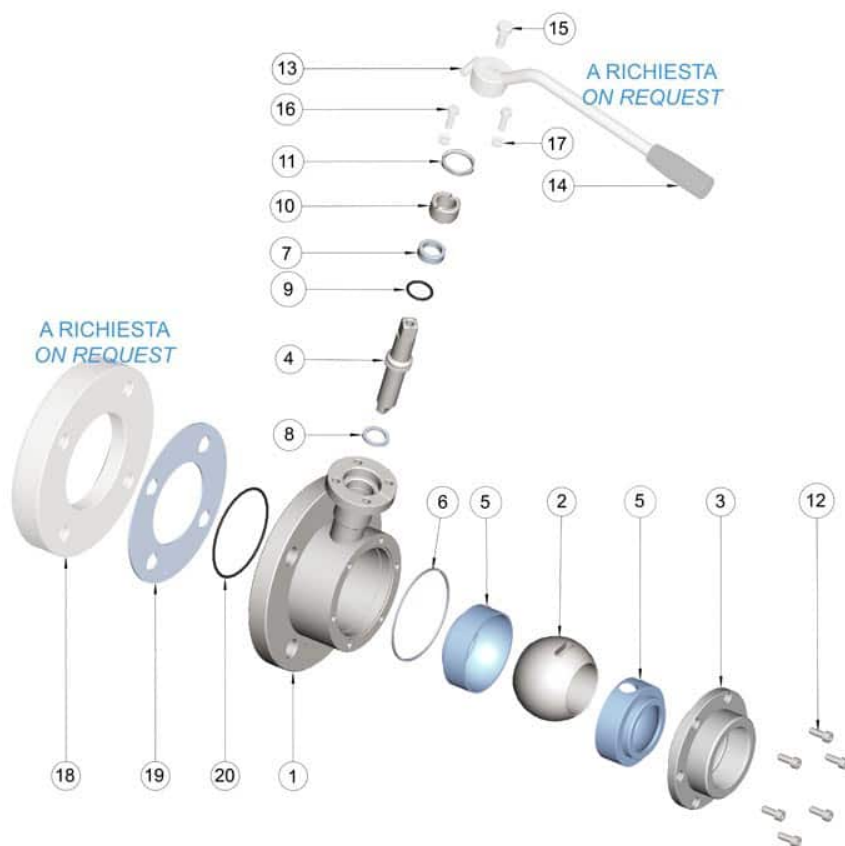
A pedido:

M.O.C.A. CE 1935/2004

- MANUAL con Kit de PALANCA
- Contrabrida para Tanque



| ISO 228 | DN | L | PN | N | M | S | F | I | Ø E (Flange- DN) | Ø R | Ø G | Ø H x r ¹ | Ø K | P | ISO 5211 | □ | Ø a | b | Ø e | Ø c x o | d | Ø f x n ¹ | U | V | Nm | Kg | CODIGO AISI 316 |
|---------|-----|-----|----|----|-----|------|----|------|---------------------|-----|-----|-------------------------|-----|-----|----------|----|-----|----|-----|-------------------|----|----------------------|-----|-----|-----|-------|-----------------|
| 1"1/2 | 40 | 108 | 16 | 45 | 63 | 17 | 20 | 22 | 165 (DN50) | 84 | 125 | 18 x x 4 | 100 | 127 | F05 | 14 | 65 | 12 | 50 | 35 x x 3 | 13 | 7 x 4 | 240 | 178 | 32 | 6,60 | 163001A63410 |
| 2" | 50 | 112 | 16 | 45 | 67 | 17 | 20 | 22 | 185 (DN65) | 94 | 145 | 18 x x 4 | 115 | 133 | F05 | 14 | 65 | 12 | 50 | 35 x x 3 | 13 | 7 x 4 | 240 | 185 | 37 | 8,20 | 163001A63810 |
| 2"1/2 | 65 | 134 | 16 | 53 | 81 | 17,5 | 20 | 25 | 200 (DN80) | 119 | 160 | 18 x x 8 | 140 | 157 | F07 | 17 | 90 | 12 | 70 | 55 x x 4 | 15 | 9 x 4 | 270 | 215 | 60 | 12,15 | 163001A64410 |
| 3" | 80 | 156 | 16 | 65 | 91 | 19,5 | 22 | 30 | 220 (DN100) | 138 | 180 | 18 x x 8 | 155 | 168 | F07 | 17 | 90 | 12 | 70 | 55 x x 4 | 15 | 9 x 4 | 300 | 225 | 75 | 15,25 | 163001A64810 |
| 4" | 100 | 172 | 16 | 75 | 97 | 27,5 | 22 | 33 | 250 (DN125) | 165 | 210 | 18 x x 8 | 185 | 180 | F07 | 17 | 90 | 12 | 70 | 55 x x 4 | 17 | 9 x 4 | 325 | 245 | 85 | 23,10 | 163001A65410 |
| 5" | 125 | 220 | 16 | 95 | 125 | 26,5 | 24 | 35,5 | 285 (DN150) | 190 | 240 | 18 x x 8 | 220 | 205 | F10 | 22 | 120 | 12 | 102 | 70 x x 4 | 19 | 11 x 4 | 483 | 286 | 130 | 39,10 | 163001A65810 |



| POSICIÓN | DENOMINACIÓN | PIEZAS | MATERIAL |
|----------|---------------------------------|--------|------------------------|
| 1 | Cuerpo | 1 | AISI 316L |
| 2 | Bola | 1 | AISI 316L |
| 3 | Manga | 1 | AISI 316L |
| 4 | Alfiler | 1 | AISI 316L |
| 5 | Sello bola | 2 | PTFE |
| 6 | Sello manga | 1 | PTFE |
| 7 | Sello alfiler | 1 | PTFE |
| 8 | Sello alfiler | 1 | PTFE |
| 9 | Junta tórica de sellado alfiler | 1 | FKM (a richiesta EPDM) |
| 10 | Anillo de registro | 1 | AISI 304L (303) |
| 11 | Contratuerca | 1 | AISI 303 |
| 12 | Tornillo manga | 6 | AISI 304L |
| 13 | Palanca | 1 | AISI 304L |
| 14 | Mango | 1 | DUROPLAST (PF) |
| 15 | Tornillo palanca | 1 | AISI 304L |
| 16 | Tornillos tope de palanca | 2 | AISI 304L |
| 17 | Tuercas tope de palanca | 2 | AISI 304L |
| 18 | Contrabrida | 1 | AISI 316L |
| 19 | Sello brida | 1 | PTFE |
| 20 | Junta tórica Contrabrida | 1 | FKM (a richiesta EPDM) |

