

153050E_CHAQUETA CALEFACTORA_JUNTA ESTÁNDAR_BRIDAS UNI EN 1092-1



Válvula de bola de DOS vías INFERIOR con VÁSTAGO INCLINADO "JUNTA ESTÁNDAR" con CHAQUETA CALEFACTORA

Uso: Válvula de fondo de tanque

Sistema antiestático ATEX:

II 2G Ex h IIC T4 Gb

II 2D Ex h IIIC T135°C Db

Organo de mando: Brida para Actuador ISO 5211 - DIN 3337

Conexión: Conexión bridada, brida lado del tanque fija y de salida giratoria según UNI EN 1092-1

Paso: Total

Material: Aisi 316L (1.4404)

Tamaños: de DN40 a DN125

Presión de funcionamiento: PN16

Sellos de junta: P.T.F.E. Virgen Modificado

Temperatura de funcionamiento: -20°C+170°C

Acabado externo: Brillante

Tornillos para el montaje del actuador incluidos

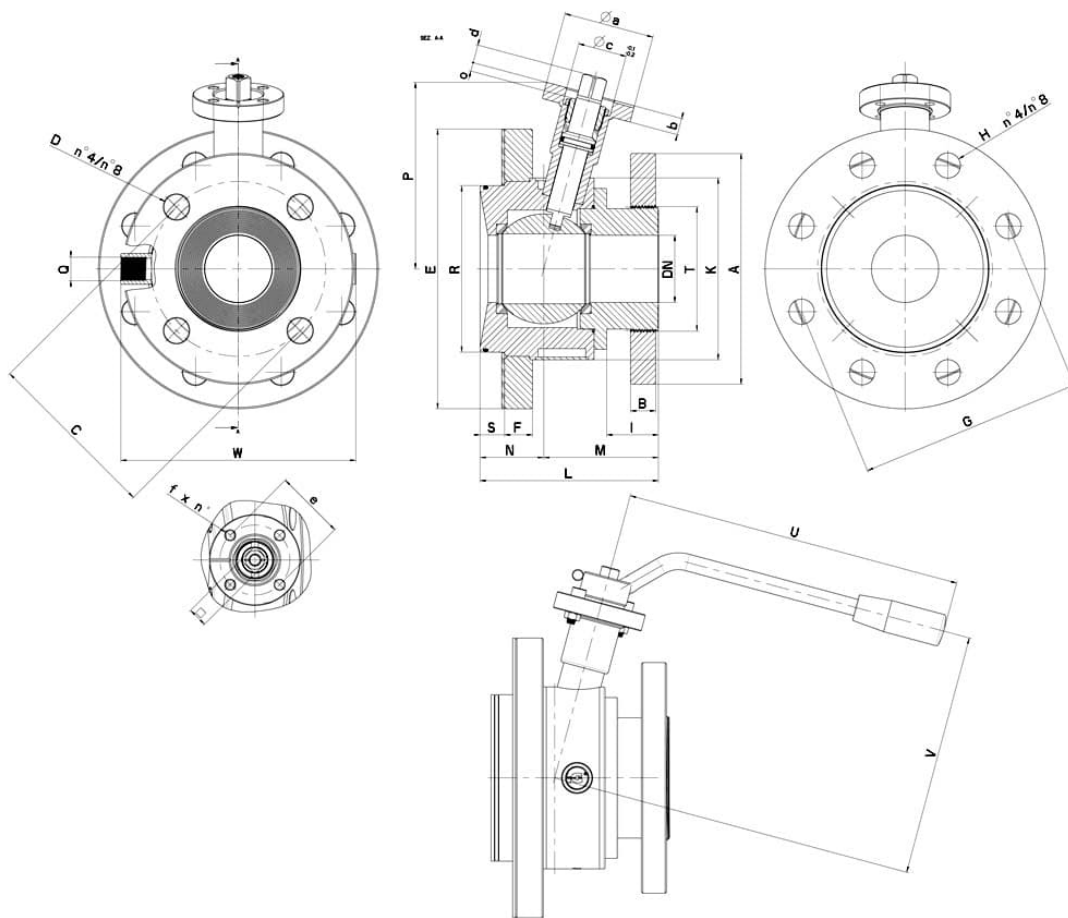
A pedido:

M.O.C.A. CE 1935/2004

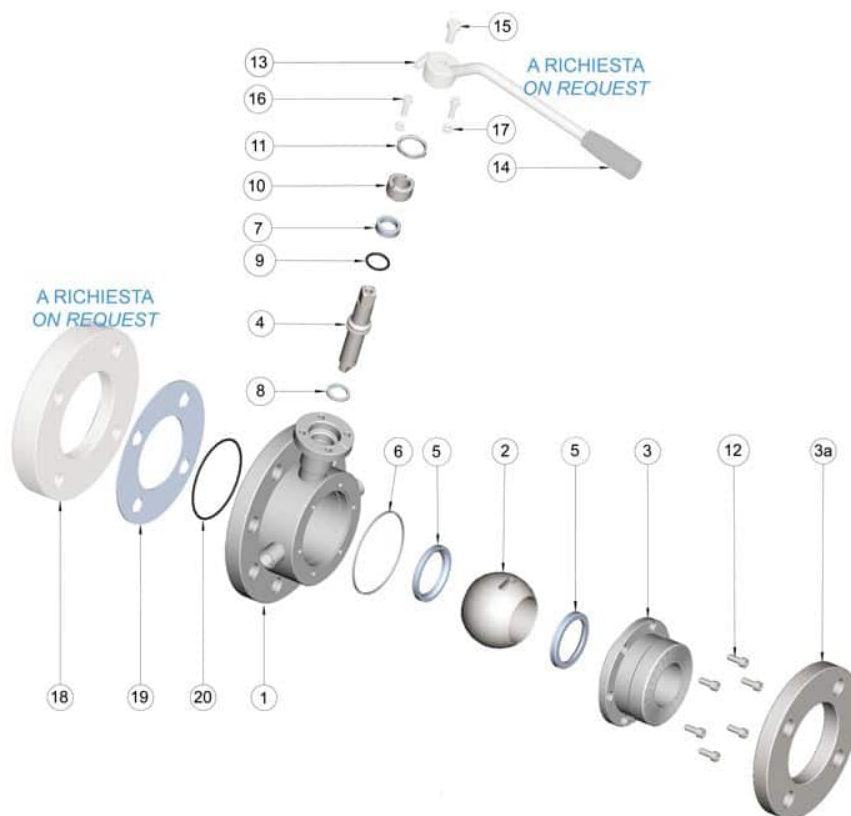
• Sellos de junta en:

PTFE cargado inox -20°C+200°C

• MANUAL con Kit de PALANCA



DN	L	PH	N	M	S	F	I	B	ØD x n°	Ø E (Flangia-ØU)	Ø R	Ø G	K	Ø A	Ø C	Ø T	P	ISO 5211	□	Ø a	b	Ø e	Ø c x o	d	Ø f x n°	U	V	Q (connessione cartrica ISO 723 9)	W	mm	Kg	CODIGO ASI 314
40	122	16	45	77	17	20	36	16	18x4	185 (DN65)	94	145	115	150	110	75	126	F05	14	65	12	50	35x3	13	7x4	240	178	3/8"	154	32	10,00	153050663410
50	127	16	45,5	82	17,5	20	37	18	18x4	200 (DN80)	119	160	130	165	125	89	132	F05	14	65	12	50	35x3	13	7x4	240	185	3/8"	168	37	12,52	153050663810
65	149	16	57	96	19,5	22	40	18	18x4	220 (DN100)	138	180	150	185	145	110	156	F07	17	90	12	70	55x4	15	9x4	270	215	1/2"	188	60	18,63	153050664410
80	166	16	73	101	21,5	22	40	18	18x8	250 (DN125)	165	210	180	200	160	120	167	F07	17	90	12	70	55x4	15	9x4	300	225	1/2"	218	75	25,60	153050664810
100	186	16	77	111	26,5	24	47	20	18x8	285 (DN150)	190	240	200	220	180	140	181	F07	17	90	12	70	55x4	17	9x4	325	245	1/2"	238	85	33,80	153050665410
125	245	10	100	150	330	26	60,5	22	18x8	340 (DN200)	215	295	240	250	210	153	205	F10	22	120	12	102	70x4	19	11x4	483	286	1/2"	279	130	57,00	153050665810



POSICIÓN	DENOMINACIÓN	PIEZAS	MATERIALE
1	Cuerpo	1	AISI 316L
2	Bola	1	AISI 316L
3	Manga	1	AISI 316L
3a	Brida	1	AISI (304L) 316L
4	Alfiler	1	AISI 316L
5	Sello bola	2	PTFE
6	Sello manga	1	PTFE
7	Sello alfiler	1	PTFE
8	Sello alfiler	1	PTFE
9	Junta tórica de sellado alfiler	1	FKM (a richiesta EPDM)
10	Anillo de registro	1	AISI 304L (303)
11	Contratuercas	1	AISI 303
12	Tornillo manga	6	AISI 304L
13	Palanca	1	AISI 304L
14	Mango	1	DUROPLAST (PF)
15	Tornillo palanca	1	AISI 304L
16	Tornillos tope de palanca	2	AISI 304L
17	Tuercas tope de palanca	2	AISI 304L
18	Contrabrida	1	AISI 316L
19	Sello brida	1	PTFE
20	Junta tórica Contrabrida	1	FKM (a richiesta EPDM)

