

153050 JUNTA ESTÁNDAR_BRIDAS UNI EN 1092-1



Válvula de bola de DOS vías INFERIOR con VÁSTAGO INCLINADO "JUNTA ESTÁNDAR"

Uso: Válvula de fondo de tanque

Sistema antiestático ATEX:

II 2G Ex h IIC T4 Gb

II 2D Ex h IIC T135°C Db

Organo de mando: Brida para Actuador ISO 5211 - DIN 3337

Conexión: Conexión bridada, brida lado del tanque fija y de salida giratoria según UNI EN 1092-1

Paso: Total

Material: Aisi 316L (1.4404)

Tamaños: de DN40 a DN125

Presión de funcionamiento: PN16

Sellos de junta: P.T.F.E. Virgen Modificado

Temperatura de funcionamiento: -20°C+170°C

Acabado externo: Brillante

Tornillos para el montaje del actuador incluidos

A pedido:

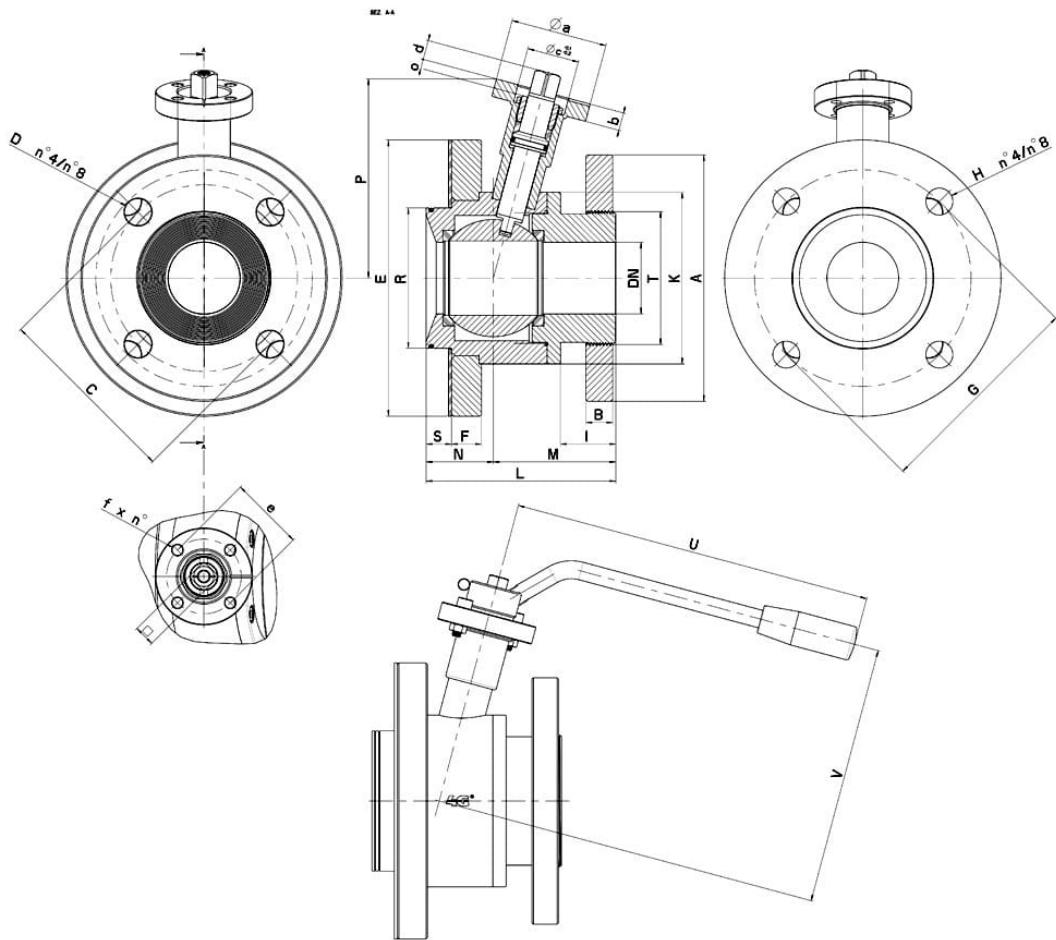
M.O.C.A. CE 1935/2004

• Sellos de junta en:

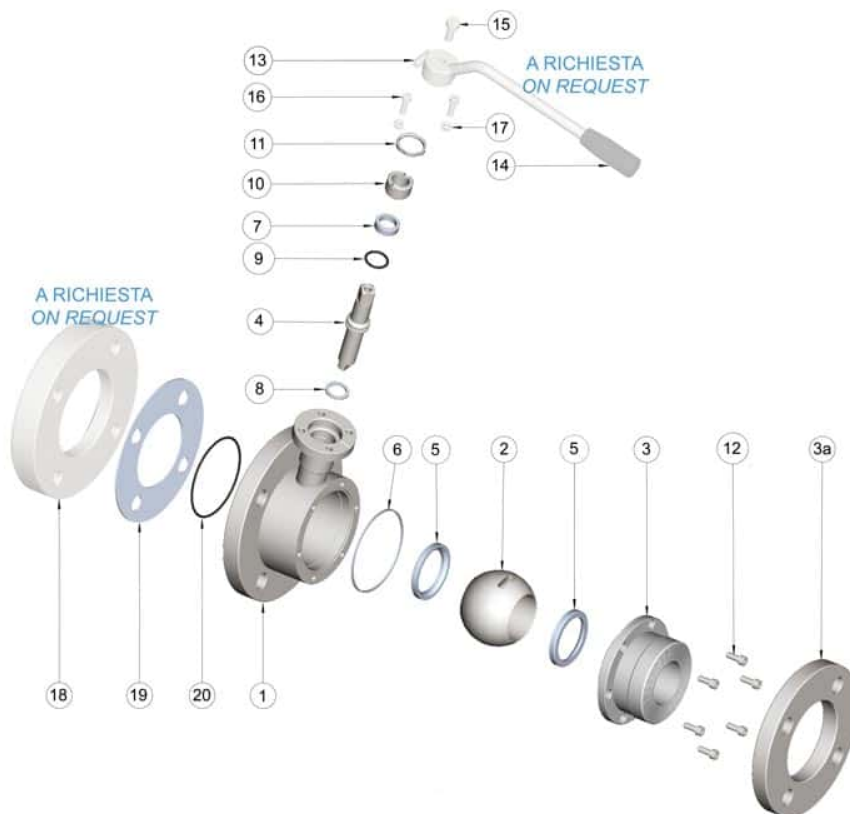
PTFE cargado inox -20°C+200°C

• MANUAL con Kit de PALANCA

• Contrabrida para Tanque



| DN | L | PN | N | M | S | F | I | B | Ø D x H | Ø E (flange Ø) | Ø R | Ø G | K | Ø A | Ø C | Ø T | P | ISO 5211 | □ | Ø a | b | Ø e | Ø c x o | d | Ø f x n° | U | V | Nm | Kg | CODIGO AISI 316 |
|-----|-----|----|----|-----|------|----|------|----|--------------|-------------------|-----|-----|-----|-----|-----|-----|-----|----------|----|-----|----|-----|--------------|----|--------------|-----|-----|-----|-------|-----------------|
| 40 | 122 | 16 | 45 | 77 | 17 | 20 | 36 | 16 | 18 x 4 | 165 (DN50) | 84 | 125 | 115 | 150 | 110 | 75 | 126 | F05 | 14 | 65 | 12 | 50 | 35 x 3 | 13 | 7 x 4 | 240 | 178 | 32 | 8,5 | 153050463410 |
| 50 | 127 | 16 | 45 | 82 | 17 | 20 | 37 | 18 | 18 x 4 | 185 (DN65) | 94 | 145 | 115 | 165 | 125 | 89 | 132 | F05 | 14 | 65 | 12 | 50 | 35 x 3 | 13 | 7 x 4 | 240 | 185 | 37 | 11,1 | 153050463810 |
| 65 | 149 | 16 | 53 | 96 | 17,5 | 20 | 40 | 18 | 18 x 4 | 200 (DN80) | 119 | 160 | 140 | 185 | 145 | 110 | 156 | F07 | 17 | 90 | 12 | 70 | 55 x 4 | 15 | 9 x 4 | 270 | 215 | 60 | 15,5 | 153050464410 |
| 80 | 166 | 16 | 65 | 101 | 19,5 | 22 | 40 | 18 | 18 x 8 | 220 (DN100) | 138 | 180 | 155 | 200 | 160 | 120 | 167 | F07 | 17 | 90 | 12 | 70 | 55 x 4 | 15 | 9 x 4 | 300 | 225 | 75 | 19,95 | 153050464810 |
| 100 | 186 | 16 | 75 | 111 | 27,5 | 22 | 47 | 20 | 18 x 8 | 250 (DN125) | 165 | 210 | 185 | 220 | 180 | 140 | 181 | F07 | 17 | 90 | 12 | 70 | 55 x 4 | 17 | 9 x 4 | 325 | 245 | 85 | 28 | 153050465410 |
| 125 | 245 | 10 | 95 | 150 | 26,5 | 24 | 60,5 | 22 | 18 x 8 | 285 (DN150) | 190 | 240 | 220 | 250 | 210 | 153 | 205 | F10 | 22 | 120 | 12 | 102 | 70 x 4 | 19 | 11 x 4 | 483 | 286 | 130 | 45,3 | 153050465810 |



| POSICIÓN | DENOMINACIÓN | PIEZAS | MATERIALE |
|----------|---------------------------------|--------|------------------------|
| 1 | Cuerpo | 1 | AISI 316L |
| 2 | Bola | 1 | AISI 316L |
| 3 | Manga | 1 | AISI 316L |
| 3a | Brida | 1 | AISI (304L) 316L |
| 4 | Alfiler | 1 | AISI 316L |
| 5 | Sello bola | 2 | PTFE |
| 6 | Sello manga | 1 | PTFE |
| 7 | Sello alfiler | 1 | PTFE |
| 8 | Sello alfiler | 1 | PTFE |
| 9 | Junta tórica de sellado alfiler | 1 | FKM (a richiesta EPDM) |
| 10 | Anillo de registro | 1 | AISI 304L (303) |
| 11 | Contratuercas | 1 | AISI 303 |
| 12 | Tornillo manga | 6 | AISI 304L |
| 13 | Palanca | 1 | AISI 304L |
| 14 | Mango | 1 | DUROPLAST (PF) |
| 15 | Tornillo palanca | 1 | AISI 304L |
| 16 | Tornillos tope de palanca | 2 | AISI 304L |
| 17 | Tuercas tope de palanca | 2 | AISI 304L |
| 18 | Contrabrida | 1 | AISI 316L |
| 19 | Sello brida | 1 | PTFE |
| 20 | Junta tórica Contrabrida | 1 | FKM (a richiesta EPDM) |

