

153030E_CHAQUETA CALEFACTORA_JUNTA ESTÁNDAR_BRIDA DE ENTRADA UNI EN 1092 Y DE SALIDA CLAMP DIN 32676 TAB.4 REIHE C



Válvula de bola de DOS vías INFERIOR con VÁSTAGO INCLINADO "JUNTA ESTÁNDAR" con CHAQUETA CALEFACTORA

Uso: Válvula de fondo de tanque

Sistema antiestático ATEX:

II 2G Ex h IIC T4 Gb

II 2D Ex h IIIC T135°C Db

Organo de mando: Brida para Actuador ISO 5211 - DIN 3337

Conexión: Conexión de entrada bridada UNI EN 1092 y de salida CLAMP DIN 32676 Tab.4 Reihe C

Paso: Total

Material: Aisi 316L (1.4404)

Tamaños: de DN40 a DN120

Presión de funcionamiento: PN16

Sellos de junta: P.T.F.E. Virgen Modificado

Temperatura de funcionamiento: -20°C+170°C

Acabado externo: Brillante

Tornillos para el montaje del actuador incluidos

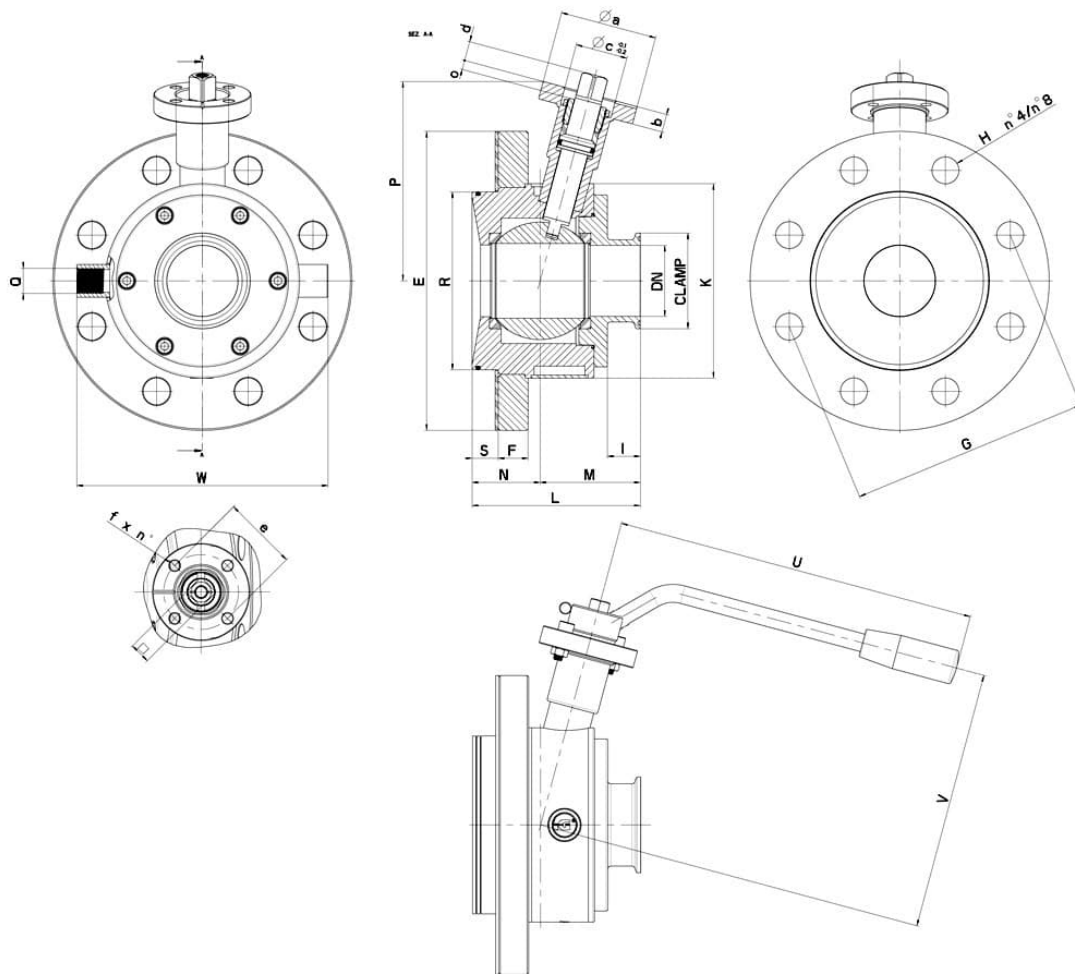
A pedido:

M.O.C.A. CE 1935/2004

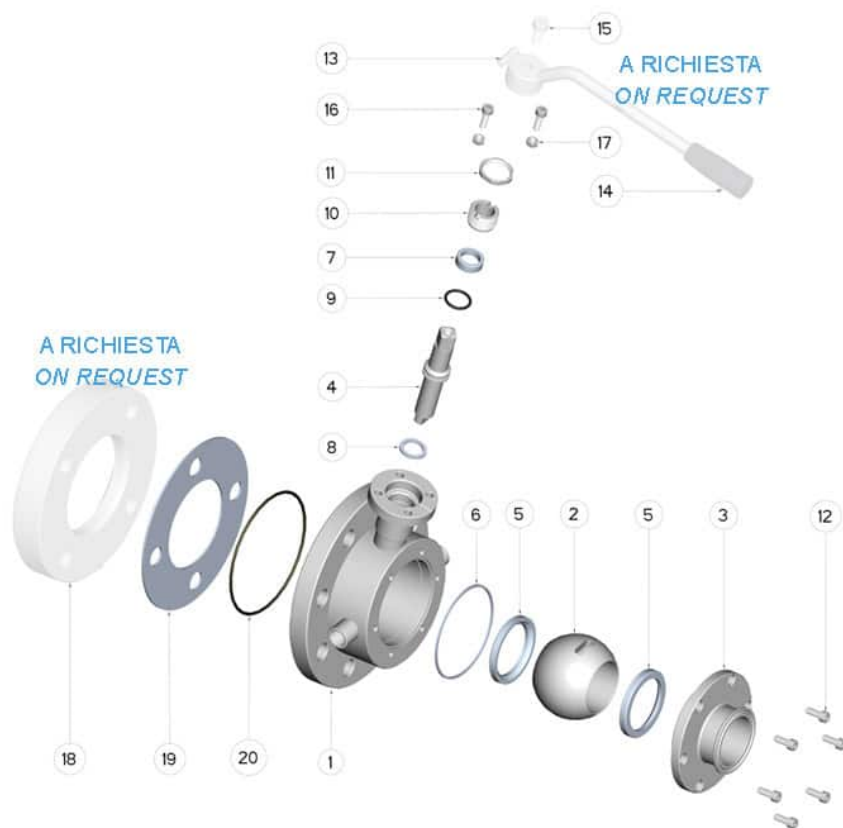
• Sellos de junta en:

PTFE cargado inox -20°C+200°C

• MANUAL con Kit de PALANCA



CLAMP	DN-DIN 11851	L	PN	N	M	S	F	I	Ø E (Flangia- DN)	Ø R	Ø G	Ø H x n°	K	Q (connessione camicia ISO 228 F)	W	Nm	Kg	CÓDIGO AISI 316
1*1/2	40	108	16	45	63	17	20	22	185 (DN65)	94	145	18 x 4	115	3/8"	154	32	7,80	153030E63410
2"	50	112,5	16	45,5	67	17,5	20	22	200 (DN80)	119	160	18 x 8	130	3/8"	168	37	9,45	153030E63810
2*1/2	65	138	16	57	81	19,5	22	25	220 (DN100)	138	180	18 x 8	150	1/2"	188	60	14,57	153030E64410
3"	80	164	16	73	91	27,5	22	30	250 (DN125)	165	210	18 x 8	180	1/2"	218	75	21,30	153030E64810
4"	100	174	16	77	97	26,5	24	33	285 (DN150)	190	240	22 x 8	200	1/2"	238	85	28,27	153030E65410
6"	125	225	10	100	125	30	26	35,5	340 (DN200)	215	295	22 x 8	240	1/2"	279	130	49,70	153030E65910



POSICIÓN	DENOMINACIÓN	PIEZAS	MATERIALE
1	Cuerpo	1	AISI 316L
2	Bola	1	AISI 316L
3	Manga	1	AISI 316L
4	Alfiler	1	AISI 316L
5	Sello bola	2	PTFE
6	Sello manga	1	PTFE
7	Sello alfiler	1	PTFE
8	Sello alfiler	1	PTFE
9	Junta tórica de sellado alfiler	1	FKM (a richiesta EPDM)
10	Anillo de registro	1	AISI 304L (303)
11	Contratuerca	1	AISI 303
12	Tornillo manga	6	AISI 304L
13	Palanca	1	AISI 304L
14	Mango	1	DUROPLAST (PF)
15	Tornillo palanca	1	AISI 304L
16	Tornillos tope de palanca	2	AISI 304L
17	Tuercas tope de palanca	2	AISI 304L
18	Contrabrida	1	AISI 316L
19	Sello brida	1	PTFE
20	Junta tórica Contrabrida	1	FKM (a richiesta EPDM)

