

153025 JUNTA ESTÁNDAR_BRIDA DE ENTRADA UNI EN 1092 Y DE SALIDA DIN 11851 HEMBRA



Válvula de bola de DOS vías INFERIOR con VÁSTAGO INCLINADO "JUNTA ESTÁNDAR"

Uso: Válvula de fondo de tanque

Sistema antiestático ATEX:

II 2G Ex h IIC T4 Gb

II 2D Ex h IIIC T135°C Db

Organo de mando: Brida para Actuador ISO 5211 - DIN 3337

Conexión: Conexión de entrada bridada UNI EN 1092 y de salida DIN 11851 Hembra

Paso: Total

Material: Aisi 316L (1.4404)

Tamaños: de DN40 a DN125

Presión de funcionamiento: PN16

Sellos de junta: P.T.F.E. Virgen Modificado

Temperatura de funcionamiento: -20°C+170°C

Acabado externo: Brillante

Tornillos para el montaje del actuador incluidos

A pedido:

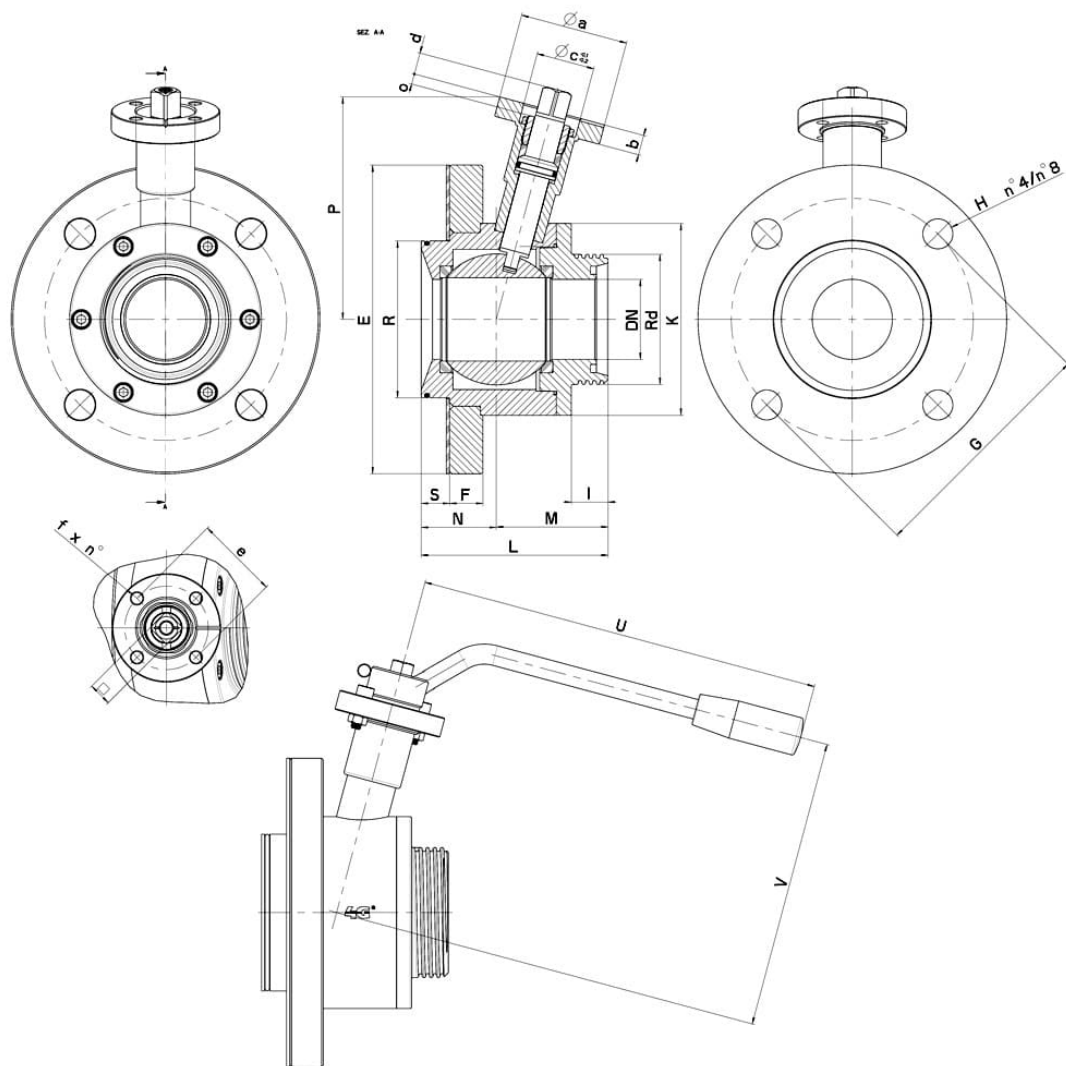
M.O.C.A. CE 1935/2004

• Sellos de junta en:

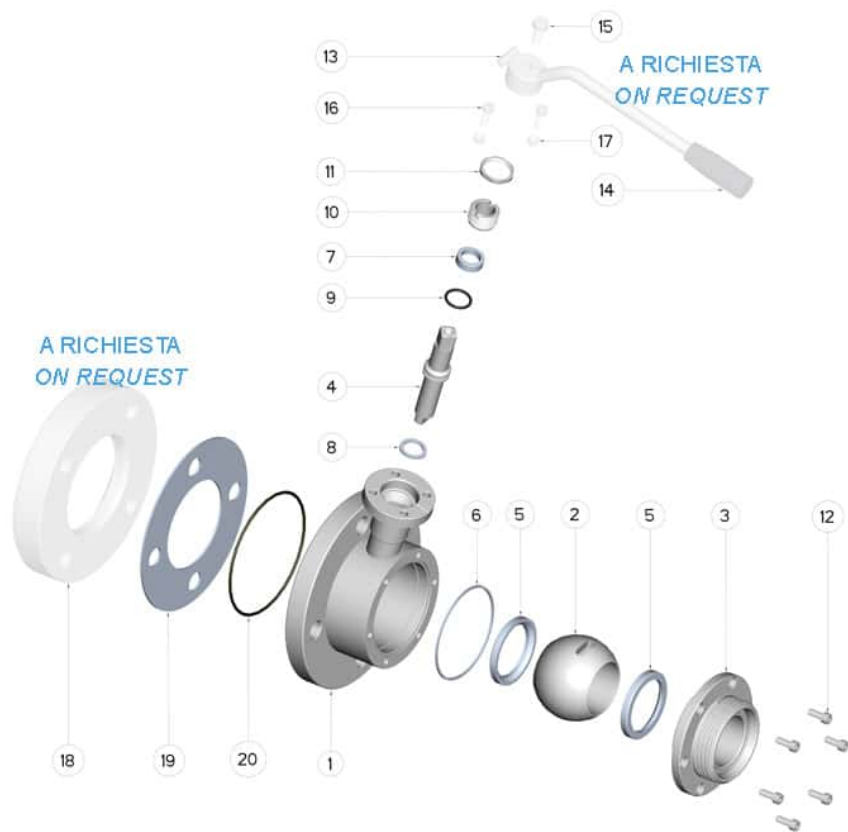
PTFE cargado inox -20°C+200°C

• MANUAL con Kit de PALANCA

• Contrabrida para Tanque



Rd	DN-DIN 11951	L	PN	N	M	S	F	I	Ø E (Flangia- DN)	Ø R	Ø G	Ø H x r	Ø K	P	ISO 5211	□	Ø a	b	Ø e	Ø c x o	d	Ø f x n*	U	V	Nm	Kg	CODIGO AISI 316
65 x 1/6"	40	108	16	45	63	17	20	22	165 (DN50)	84	125	18 x 4	100	127	F05	14	65	12	50	35 x 3	13	7 x 4	240	178	32	6,58	153025A63410
78 x 1/6"	50	112	16	45	67	17	20	22	185 (DN65)	94	145	18 x 4	115	133	F05	14	65	12	50	35 x 3	13	7 x 4	240	185	37	8,15	153025A63810
95 x 1/6"	65	124	16	53	81	17,5	20	25	200 (DN80)	119	160	18 x 8	140	157	F07	17	90	12	70	55 x 4	15	9 x 4	270	215	60	12,10	153025A64410
110 x 1/4"	80	156	16	65	91	19,5	22	30	220 (DN100)	138	180	18 x 8	155	168	F07	17	90	12	70	55 x 4	15	9 x 4	300	225	75	16,17	153025A64810
130 x 1/4"	100	172	16	75	97	27,5	22	33	250 (DN125)	165	210	18 x 8	185	180	F07	17	90	12	70	55 x 4	17	9 x 4	325	245	85	23,00	153025A65410
160 x 1/4"	125	220	16	95	125	26,5	24	35,5	285 (DN150)	190	240	18 x 8	220	205	F10	22	120	12	102	70 x 4	19	11 x 4	483	286	130	38,90	153025A65810



POSICIÓN	DENOMINACIÓN	PIEZAS	MATERIALE
1	Cuerpo	1	AISI 316L
2	Bola	1	AISI 316L
3	Manga	1	AISI 316L
4	Alfiler	1	AISI 316L
5	Sello bola	2	PTFE
6	Sello manga	1	PTFE
7	Sello alfiler	1	PTFE
8	Sello alfiler	1	PTFE
9	Junta tórica de sellado alfiler	1	FKM (a richiesta EPDM)
10	Anillo de registro	1	AISI 304L (303)
11	Contratuerca	1	AISI 303
12	Tornillo manga	6	AISI 304L
13	Palanca	1	AISI 304L
14	Mango	1	DUROPLAST (PF)
15	Tornillo palanca	1	AISI 304L
16	Tornillos tope de palanca	2	AISI 304L
17	Tuercas tope de palanca	2	AISI 304L
18	Contrabrida	1	AISI 316L
19	Sello brida	1	PTFE
20	Junta tórica Contrabrida	1	FKM (a richiesta EPDM)

