

133069 ASEPTIK REGULACIÓN DIN 11864-3 REIHE B_BKS FORM A MACHO



Válvula de bola de DOS vías “Junta Envolvente”

Organo de mando: Brida para Actuador ISO 5211 - DIN 3337

Conexión: **ASEPTIK regulación DIN 11864-3 REIHE B, BKS Form A.**

Para TUBO de acuerdo con regulación DIN 11866-B (ISO 1127)

Paso: Total y reducido

Material: Aisi 316L (1.4404)

Tamaños: de DN10 a DN80

Sellos de junta: P.T.F.E. Virgen

Temperatura de funcionamiento: -20°C+160°C

Acabado externo: Brillante

A pedido:

Sistema antiestático ATEX:

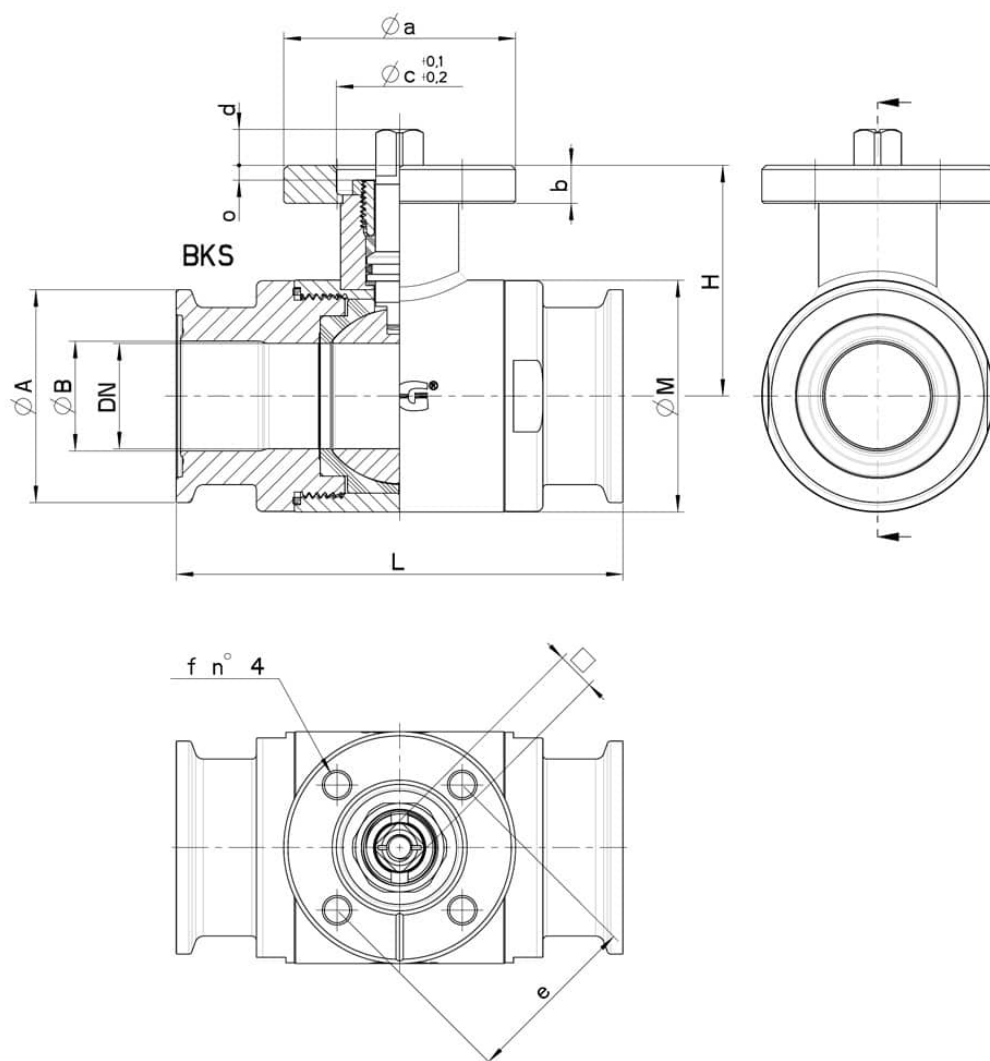
II 2G Ex h IIC T4 Gb

II 2D Ex h IIIC T135°C Db

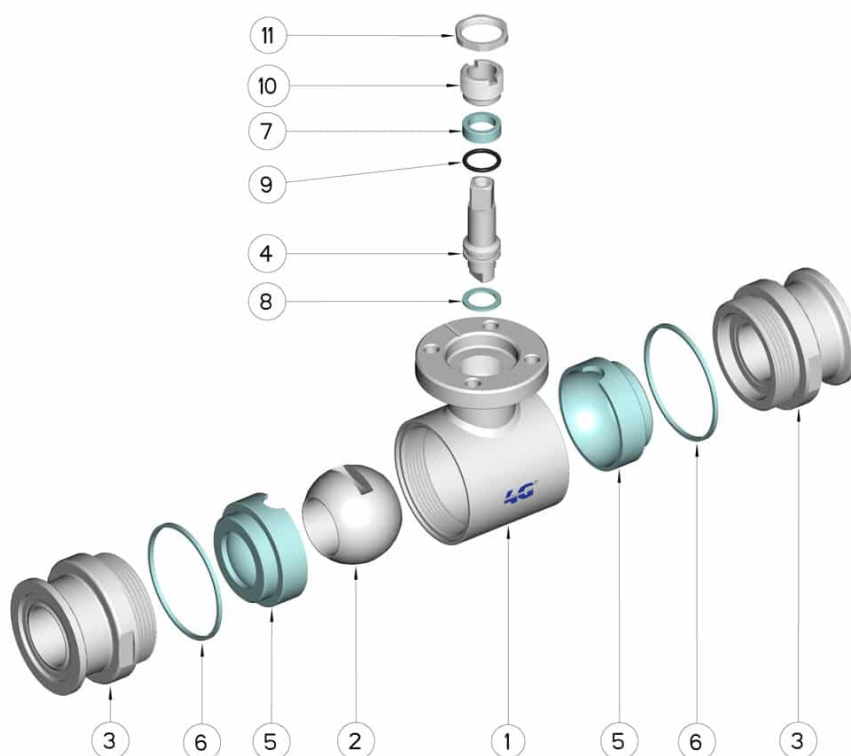
M.O.C.A. CE 1935/2004

• Sellos de junta en:

PTFE cargado vidrio -20°C+170°C



OD	DN	BKS - Form A	L	Ø A	Ø B	H	Ø M	PN	ISO-DIN	Ø a	b	Ø c x o	□	d	e	f	n° 4 tornillos	Nm	Kg	CÓDIGO AISI 316
13,5	10	Ø 34	88	34	10,3	42	35	100	F.03	46	9	25x3	9	8	36	6	M5x16	6	-	133069 61110
13,5	10	Ø 34	88	34	10,3	42	35	100	F.04	54	9	30x3	11	10	42	6	M5x16	6	-	133069 6111F
17,2	15	Ø 34	92	34	14	45	42	100	F.03	46	9	25x3	9	8	36	6	M5x16	9	-	133069 61710
17,2	15	Ø 34	92	34	14	45	42	100	F.04	54	9	30x3	11	10	42	6	M5x16	9	-	133069 6171F
21,3	20	Ø 34	102	34	18,1	52	48	100	F.04	54	9	30x3	11	10	42	6	M5x16	13	-	133069 62310
21,3	20	Ø 34	102	34	18,1	52	48	100	F.05	65	9	35x3	14	13	50	7	M6x16	13	-	133069 6231F
26,9	25	Ø 50,4	106	50,5	23,7	55	55	64	F.04	54	9	30x3	11	10	42	6	M5x16	22	-	133069 62510
26,9	25	Ø 50,4	106	50,5	23,7	55	55	64	F.05	65	9	35x3	14	13	50	7	M6x16	22	-	133069 6251F
33,7	25	Ø 50,4	106	50,5	29,7	55	55	64	F.04	54	9	30x3	11	10	42	6	M5x16	22	-	133069 62710
33,7	25	Ø 50,4	106	50,5	29,7	55	55	64	F.05	65	9	35x3	14	13	50	7	M6x16	22	-	133069 6271F
33,7	32	Ø 50,4	112	50,5	29,7	59,5	65	64	F.04	54	9	30x3	11	10	42	6	M5x16	25	-	133069 63110
33,7	32	Ø 50,4	112	50,5	29,7	59,5	65	64	F.05	65	9	35x3	14	13	50	7	M6x16	25	-	133069 6311F
42,4	40	Ø 64	126	64	38,4	79,5	80	64	F.05	65	12	35x4	14	13	50	7	M6x20	32	-	133069 63310
42,4	40	Ø 64	126	64	38,4	79,5	80	64	F.07	90	12	55x4	17	15	70	9	M8x20	32	-	133069 6331F
48,3	40	Ø 64	126	64	44,3	79,5	80	64	F.05	65	12	35x4	14	13	50	7	M6x20	32	-	133069 63710
48,3	40	Ø 64	126	64	44,3	79,5	80	64	F.07	90	12	55x4	17	15	70	9	M8x20	32	-	133069 6371F
60,3	50	Ø 91	136	91	56,3	87	95	40	F.05	65	12	35x4	14	13	50	7	M6x20	37	-	133069 64110
60,3	50	Ø 91	136	91	56,3	87	95	40	F.07	90	12	55x4	17	15	70	9	M8x20	37	-	133069 6411F
76,1	65	Ø 106	154	106	72,1	94,5	113	40	F.07	90	12	55x4	17	15	70	9	M8x20	60	-	133069 64710
76,1	65	Ø 106	154	106	72,1	94,5	113	40	F.10	125	12	70x4	22	18	102	11	M10x25	60	-	133069 6471F
88,9	80	Ø 119	184	119	84,3	106	140	40	F.07	90	12	55x4	17	15	70	9	M8x20	75	-	133069 65110
88,9	80	Ø 119	184	119	84,3	106	140	40	F.10	125	12	70x4	22	18	102	11	M10x25	75	-	133069 6511F



POSICIÓN	DENOMINACIÓN	PIEZAS	MATERIAL
1	Cuerpo	1	AISI 316L
2	Bola	1	AISI 316L
3	Mangas	2	AISI 316L
4	Alfiler	1	AISI 316L
5	Sello bola	2	PTFE
6	Sello mangas	2	PTFE
7	Sello alfiler	1	PTFE
8	Sello alfiler	1	PTFE
9	OR de junta alfiler	1	FKM
10	Anillo de registro	1	AISI 304L (303)
11	Contratuercas	1	AISI 303

