

133067 ASEPTIK REGULACIÓN DIN 11864-3 REIHE A_NKS FORM A HEMBRA



Válvula de bola de DOS vías “Junta Envolvente”

Organo de mando: Brida para Actuador ISO 5211 - DIN 3337

Conexión: **ASEPTIK regulación DIN 11864-3 REIHE A, NKS Form A.**

Para TUBO de acuerdo con regulación DIN 11866-A (DIN 11850 REIHE 2)

Paso: Total y reducido

Material: Aisi 316L (1.4404)

Tamaños: de DN10 a DN100

Sellos de junta: P.T.F.E. Virgen

Temperatura de funcionamiento: -20°C+160°C

Acabado externo: Brillante

A pedido:

Sistema antiestático ATEX:

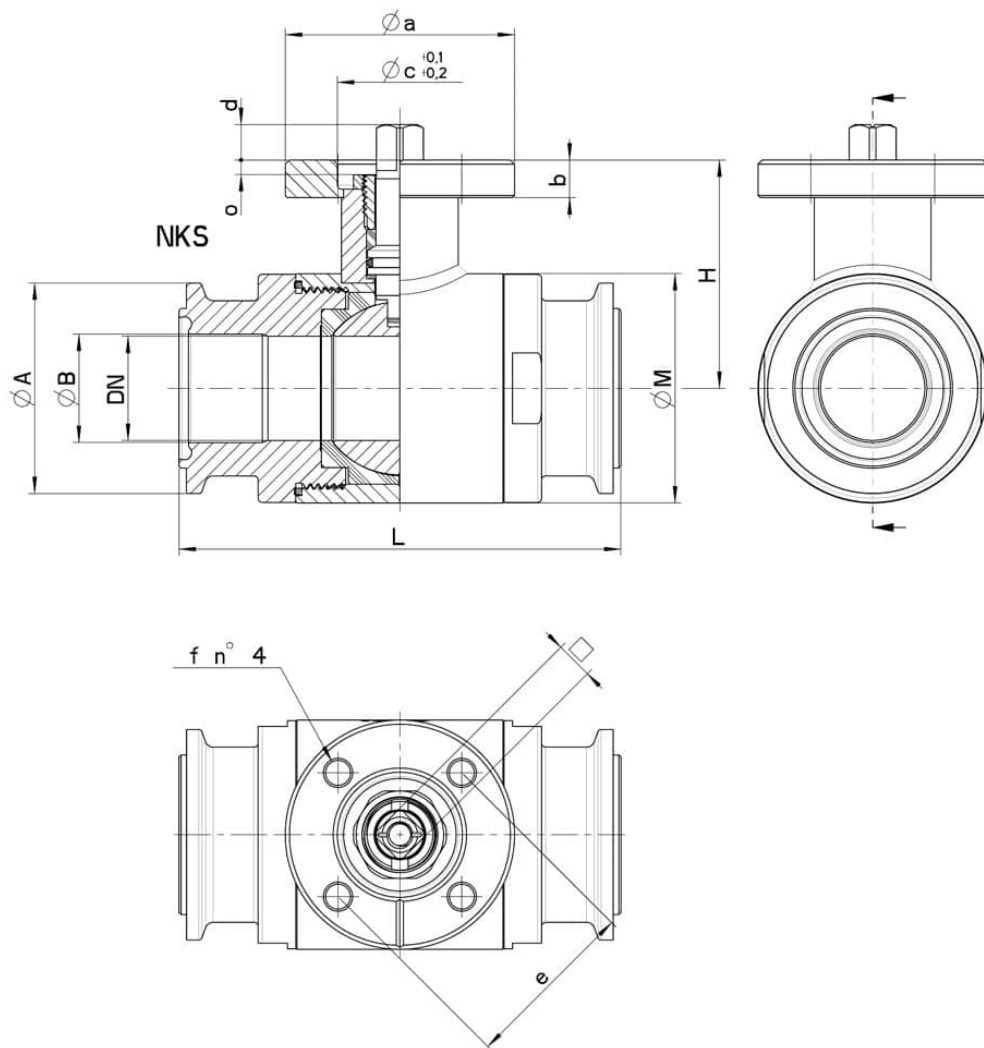
II 2G Ex h IIC T4 Gb

II 2D Ex h IIIC T135°C Db

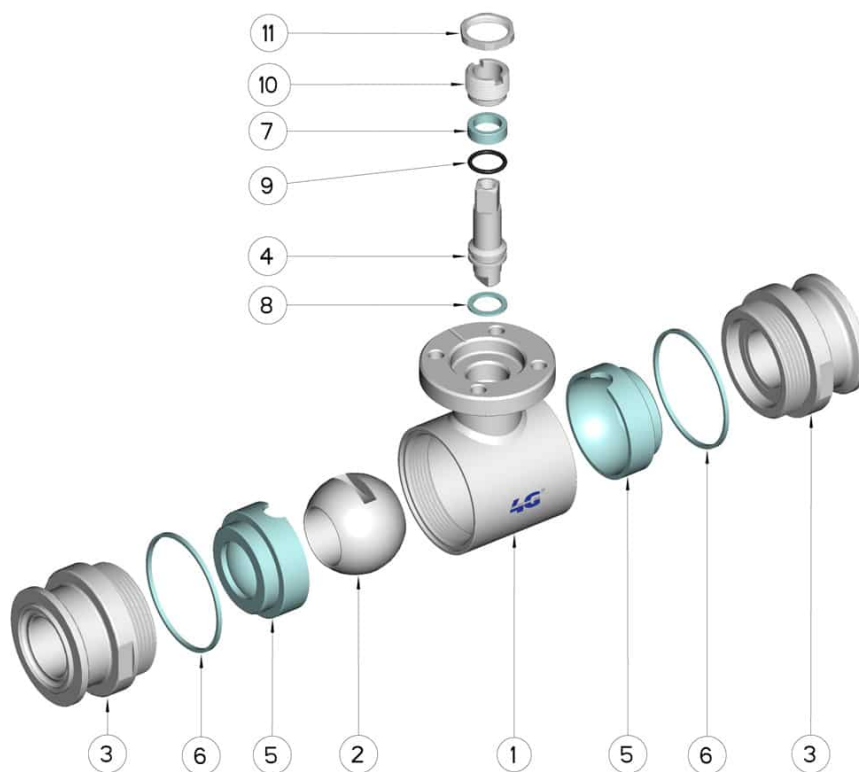
M.O.C.A. CE 1935/2004

• Sellos de junta en:

PTFE cargado vidrio -20°C+170°C



DN	NKS-Form A	L	Ø A	Ø B	H	Ø M	PN	Kg	ISO-DIN	Ø a	b	Ø c x o	□	d	e	f	n° 4 tornillos	Nm	CÓDIGO AISI 316
10	Ø 34	88	34	10	42	35	100	-	F.03	46	9	25x3	9	8	36	6	M5x16	5	133067 61410
10	Ø 34	88	34	10	42	35	100	-	F.04	54	9	30x3	11	10	42	6	M5x16	5	133067 6141F
15	Ø 34	92	34	16	45	42	100	-	F.03	46	9	25x3	9	8	36	6	M5x16	8	133067 61910
15	Ø 34	92	34	16	45	42	100	-	F.04	54	9	30x3	11	10	42	6	M5x16	8	133067 6191F
20	Ø 50,5	102	50,5	20	52	48	100	-	F.04	54	9	30x3	11	10	42	6	M5x16	12	133067 62010
20	Ø 50,5	102	50,5	20	52	48	100	-	F.05	65	9	35x3	14	13	50	7	M6x16	12	133067 6201F
25	Ø 50,4	106	50,5	26	55	55	64	-	F.04	54	9	30x3	11	10	42	6	M5x16	15	133067 62810
25	Ø 50,4	106	50,5	26	55	55	64	-	F.05	65	9	35x3	14	13	50	7	M6x16	15	133067 6281F
32	Ø 50,4	112	50,5	32	59,5	65	64	-	F.04	54	9	30x3	11	10	42	6	M5x16	18	133067 63010
32	Ø 50,4	112	50,5	32	59,5	65	64	-	F.05	65	9	35x3	14	13	50	7	M6x16	18	133067 6301F
40	Ø 64	126	64	38	79,5	80	64	-	F.05	65	12	35x4	14	13	50	7	M6x20	25	133067 63510
40	Ø 64	126	64	38	79,5	80	64	-	F.07	90	12	55x4	17	15	70	9	M8x20	25	133067 6351F
50	Ø 77,5	136	77,5	50	87	95	40	-	F.05	65	12	35x4	14	13	50	7	M6x20	30	133067 64010
50	Ø 77,5	136	77,5	50	87	95	40	-	F.07	90	12	55x4	17	15	70	9	M8x20	30	133067 6401F
65	Ø 91	154	91	66	94,5	113	40	-	F.07	90	12	55x4	17	15	70	9	M8x20	45	133067 64610
65	Ø 91	154	91	66	94,5	113	40	-	F.10	125	12	70x4	22	18	102	11	M10x25	45	133067 6461F
80	Ø 106	184	106	81	106	140	40	-	F.07	90	12	55x4	17	15	70	9	M8x20	70	133067 64910
80	Ø 106	184	106	81	106	140	40	-	F.10	125	12	70x4	22	18	102	11	M10x25	70	133067 6491F
100	Ø 130	190	130	100	120	167	25	-	F.07	90	12	55x4	17	15	70	9	M8x20	80	133067 65610
100	Ø 130	190	130	100	120	167	25	-	F.10	125	12	70x4	22	18	102	11	M10x25	80	133067 6561F



POSICIÓN	DENOMINACIÓN	PIEZAS	MATERIAL
1	Cuerpo	1	AISI 316L
2	Bola	1	AISI 316L
3	Mangas	2	AISI 316L
4	Alfiler	1	AISI 316L
5	Sello bola	2	PTFE
6	Sello mangas	2	PTFE
7	Sello alfiler	1	PTFE
8	Sello alfiler	1	PTFE
9	OR de junta alfiler	1	FKM
10	Anillo de registro	1	AISI 304L (303)
11	Contratuercas	1	AISI 303

