

## 133030C PARA TUBO BS – CAMISA CALEFACTORA



Válvula de bola de DOS vías “Junta Envolvente” con CAMISA CALEFACTORA

Organo de mando: Brida para Actuador ISO 5211 – DIN 3337

Conexión: **CLAMP regulación DIN 32676 TAB.4 REIHE C**

**Para TUBO de acuerdo con regulación BS/OD (ASTM A270)**

Paso: Total y reducido

Material: Aisi 316L (1.4404)

Tamaños: de 1” a 4”

Sellos de junta: P.T.F.E. Virgen

Temperatura de funcionamiento: -20°C+160°C

Acabado externo: Brillante

Tornillos para el montaje del actuador incluidos

A pedido:

Sistema antiestático ATEX:

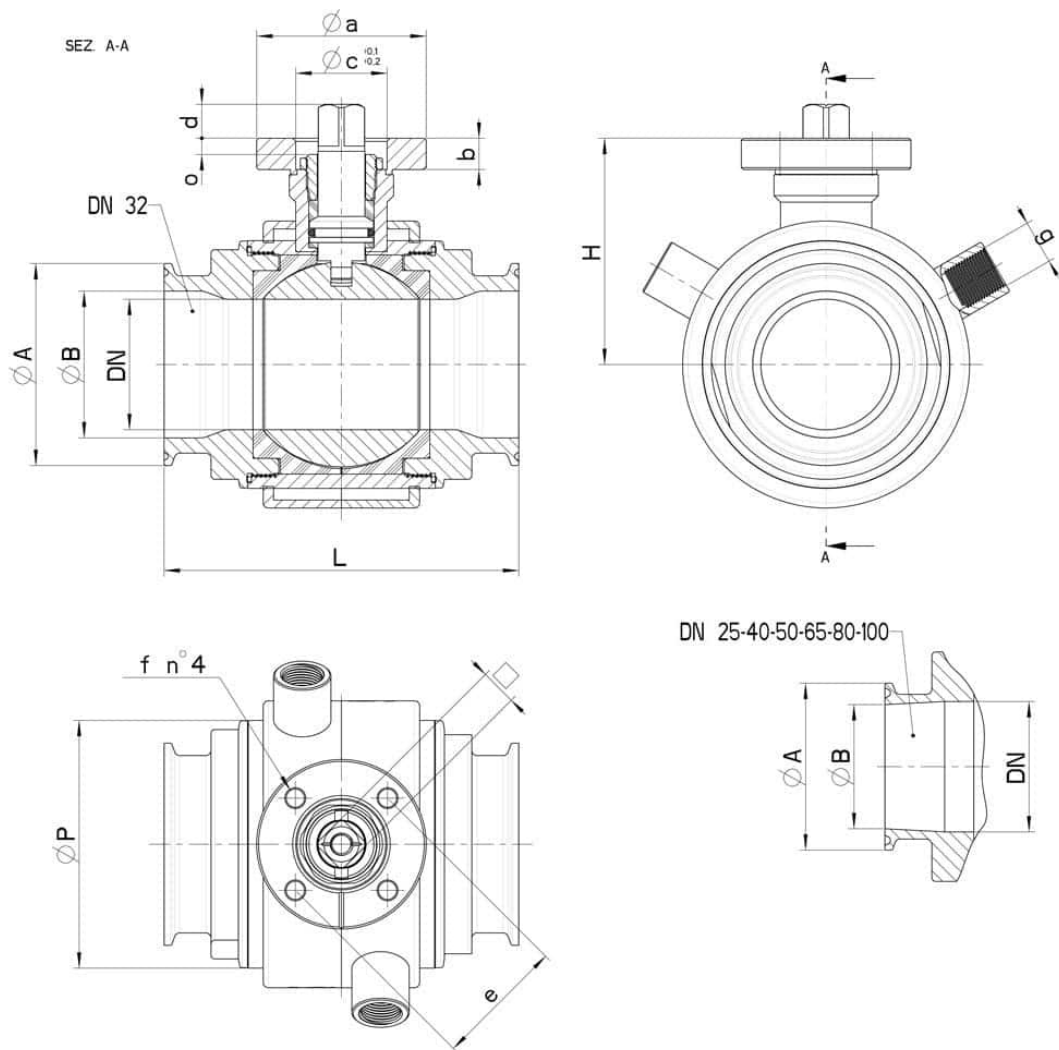
II 2G Ex h IIC T4 Gb

II 2D Ex h IIIC T135°C Db

M.O.C.A. CE 1935/2004

• Sellos de junta en:

PTFE cargado vidrio -20°C+170°C



CLAMP SERIE C DN/OD	DN	L	Ø A	Ø B	H	ØP	g	PN	Kg	ISO-DIN	Ø a	b	Ø c x o	□	d	e	f	n° 4 tornillos	Nm	CÓDIGO AISI 316
1"	25	106	50,5	22,1	55	55	1/4"	64	-	F.04	54	9	30x3	11	10	42	6	M5x16	22	133030C62610
1"	25	106	50,5	22,1	55	55	1/4"	64	-	F.05	65	9	35x3	14	13	50	7	M6x16	22	133030C6261F
1*1/2	32	112	50,5	34,8	59,5	65	1/4"	64	-	F.04	54	9	30x3	11	10	42	6	M5x16	25	133030C63210
1*1/2	32	112	50,5	34,8	59,5	65	1/4"	64	-	F.05	65	9	35x3	14	13	50	7	M6x16	25	133030C6321F
1*1/2	40	126	50,5	34,8	79,5	80	3/8"	64	-	F.05	65	12	35x4	14	13	50	7	M6x20	32	133030C63410
1*1/2	40	126	50,5	34,8	79,5	80	3/8"	64	-	F.07	90	12	55x4	17	15	70	9	M8x20	32	133030C6341F
2"	50	136	64	47,5	87	95	3/8"	40	-	F.05	65	12	35x4	14	13	50	7	M6x20	37	133030C63810
2"	50	136	64	47,5	87	95	3/8"	40	-	F.07	90	12	55x4	17	15	70	9	M8x20	37	133030C6381F
2*1/2	65	154	77,5	60,2	94,5	113	1/2"	40	-	F.07	90	12	55x4	17	15	70	9	M8x20	60	133030C64410
2*1/2	65	154	77,5	60,2	94,5	113	1/2"	40	-	F.10	125	12	70x4	22	18	102	11	M10x25	60	133030C6441F
3"	80	184	91	72,9	106	140	1/2"	40	-	F.07	90	12	55x4	17	15	70	9	M8x20	75	133030C64810
3"	80	184	91	72,9	106	140	1/2"	40	-	F.10	125	12	70x4	22	18	102	11	M10x25	75	133030C6481F
4"	100	190	119	97,38	120	167	1/2"	25	-	F.07	90	12	55x4	17	15	70	9	M8x20	85	133030C65410
4"	100	190	119	97,38	120	167	1/2"	25	-	F.10	125	12	70x4	22	18	102	11	M10x25	85	133030C6541F



