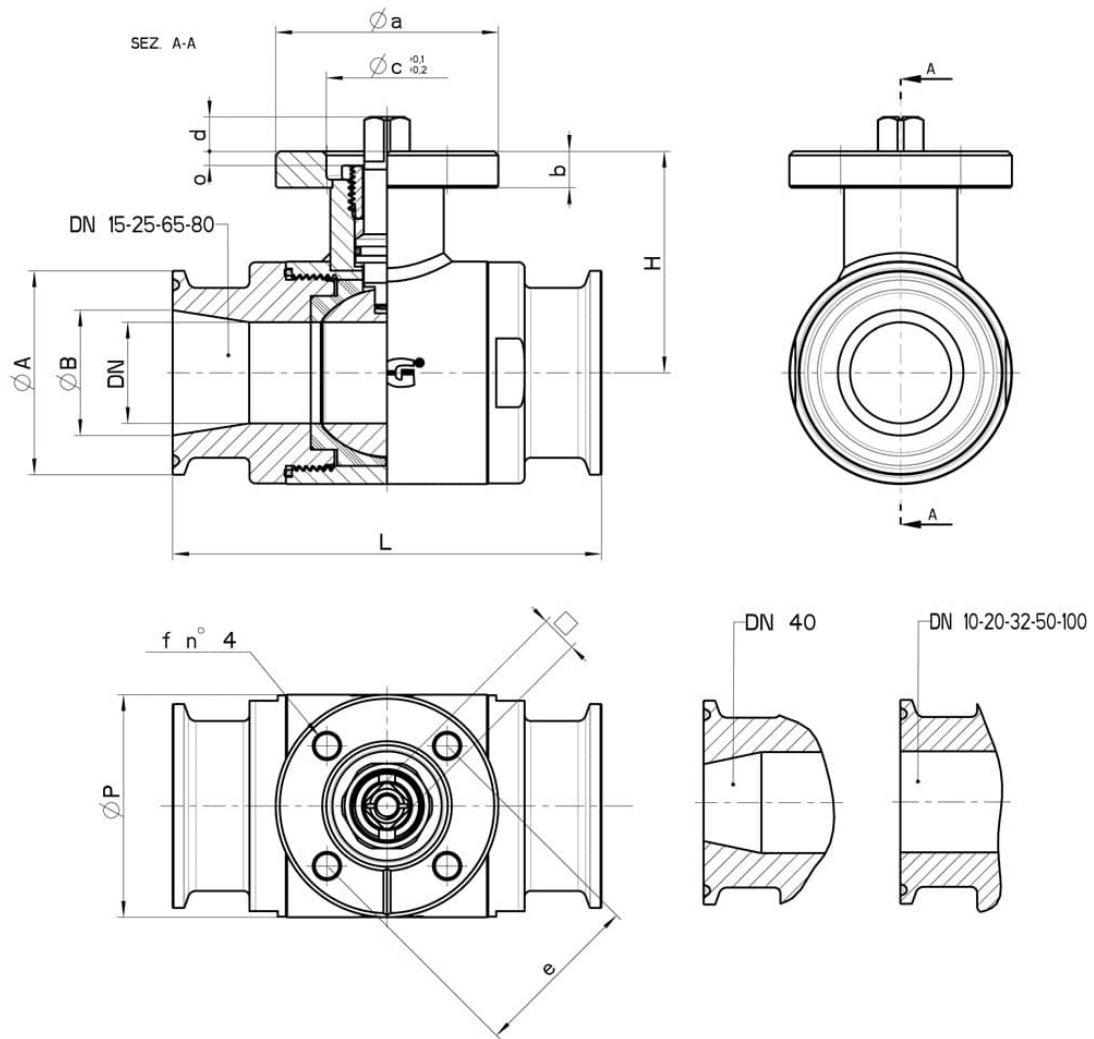


## 133030 PARA TUBO DIN

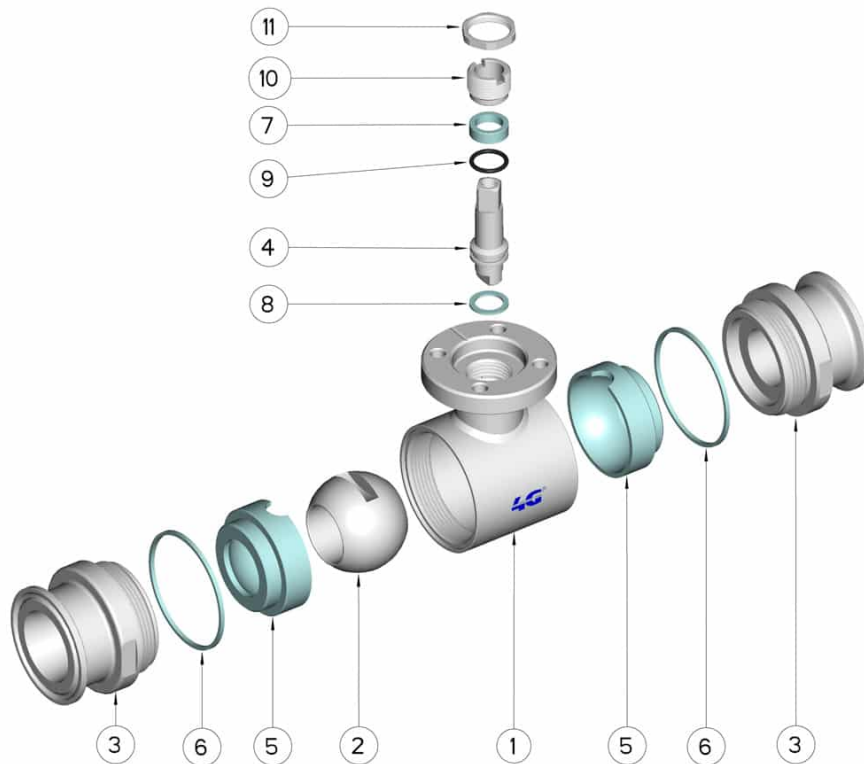


Válvula de bola de DOS vías “Junta Envolvente”  
Organo de mando: Brida para Actuador ISO 5211 - DIN 3337  
Conexión: **CLAMP regulación DIN 32676 TAB.2 REIHE A**  
**Para TUBO de acuerdo con regulación DIN 11850**  
Paso: Total y reducido  
Material: Aisi 316L (1.4404)  
Tamaños: de DN10 a DN100  
Sellos de junta: P.T.F.E. Virgen  
Temperatura de funcionamiento: -20°C+160°C  
Acabado externo: Brillante  
Tornillos para el montaje del actuador incluidos

A pedido:  
Sistema antiestático ATEX:  
II 2G Ex h IIC T4 Gb  
II 2D Ex h IIIC T135°C Db  
M.O.C.A. CE 1935/2004  
• Sellos de junta en:  
PTFE cargado vidrio -20°C+170°C



DN	L	Ø A	Ø B	H	Ø P	PN	Kg	ISO-DIN	Ø a	b	Ø c x o	□	d	e	f	n° 4 tornillos	Nm	CODIGO AISI 316
10	88	34	10	42	35	100	0.5	F.03	46	9	25x3	9	8	36	6	M5x16	6	133030 61410
10	88	34	10	42	35	100	0.55	F.04	54	9	30x3	11	10	42	6	M5x16	6	133030 6141F
15	92	34	16	45	42	100	0.65	F.03	46	9	25x3	9	8	36	6	M5x16	9	133030 61910
15	92	34	16	45	42	100	0.7	F.04	54	9	30x3	11	10	42	6	M5x16	9	133030 6191F
20	102	34	20	52	48	100	1.23	F.04	54	9	30x3	11	10	42	6	M5x16	13	133030 62010
20	102	34	20	52	48	100	1.28	F.05	65	9	35x3	14	13	50	7	M6x16	13	133030 6201F
25	106	50,5	26	55	55	64	1.42	F.04	54	9	30x3	11	10	42	6	M5x16	22	133030 62810
25	106	50,5	26	55	55	64	1.57	F.05	65	9	35x3	14	13	50	7	M6x16	22	133030 6281F
32	112	50,5	32	59,5	65	64	1.65	F.04	54	9	30x3	11	10	42	6	M5x16	25	133030 63010
32	112	50,5	32	59,5	65	64	1.72	F.05	65	9	35x3	14	13	50	7	M6x16	25	133030 6301F
40	126	50,5	38	79,5	80	64	2.75	F.05	65	12	35x4	14	13	50	7	M6x20	32	133030 63510
40	126	50,5	38	79,5	80	64	2.93	F.07	90	12	55x4	17	15	70	9	M8x20	32	133030 6351F
50	136	64	50	87	95	40	3.43	F.05	65	12	35x4	14	13	50	7	M6x20	37	133030 64010
50	136	64	50	87	95	40	3.60	F.07	90	12	55x4	17	15	70	9	M8x20	37	133030 6401F
65	154	91	66	94,5	113	40	6.00	F.07	90	12	55x4	17	15	70	9	M8x20	60	133030 64610
65	154	91	66	94,5	113	40	6.5	F.10	125	12	70x4	22	18	102	11	M10x25	60	133030 6461F
80	184	106	81	106	140	40	10.58	F.07	90	12	55x4	17	15	70	9	M8x20	75	133030 64910
80	184	106	81	106	140	40	11.00	F.10	125	12	70x4	22	18	102	11	M10x25	75	133030 6491F
100	190	119	100	120	167	25	13.4	F.07	90	12	55x4	17	15	70	9	M8x20	85	133030 65610
100	190	119	100	120	167	25	13.9	F.10	125	12	70x4	22	18	102	11	M10x25	85	133030 6561F



POSICIÓN	DENOMINACIÓN	PIEZAS	MATERIAL
1	Cuerpo	1	AISI 316L
2	Bola	1	AISI 316L
3	Mangas	2	AISI 316L
4	Alfiler	1	AISI 316L
5	Sello bola	2	PTFE
6	Sello mangas	2	PTFE
7	Sello alfiler	1	PTFE
8	Sello alfiler	1	PTFE
9	OR de junta alfiler	1	FKM
10	Anillo de registro	1	AISI 304L (303)
11	Contratuercia	1	AISI 303

