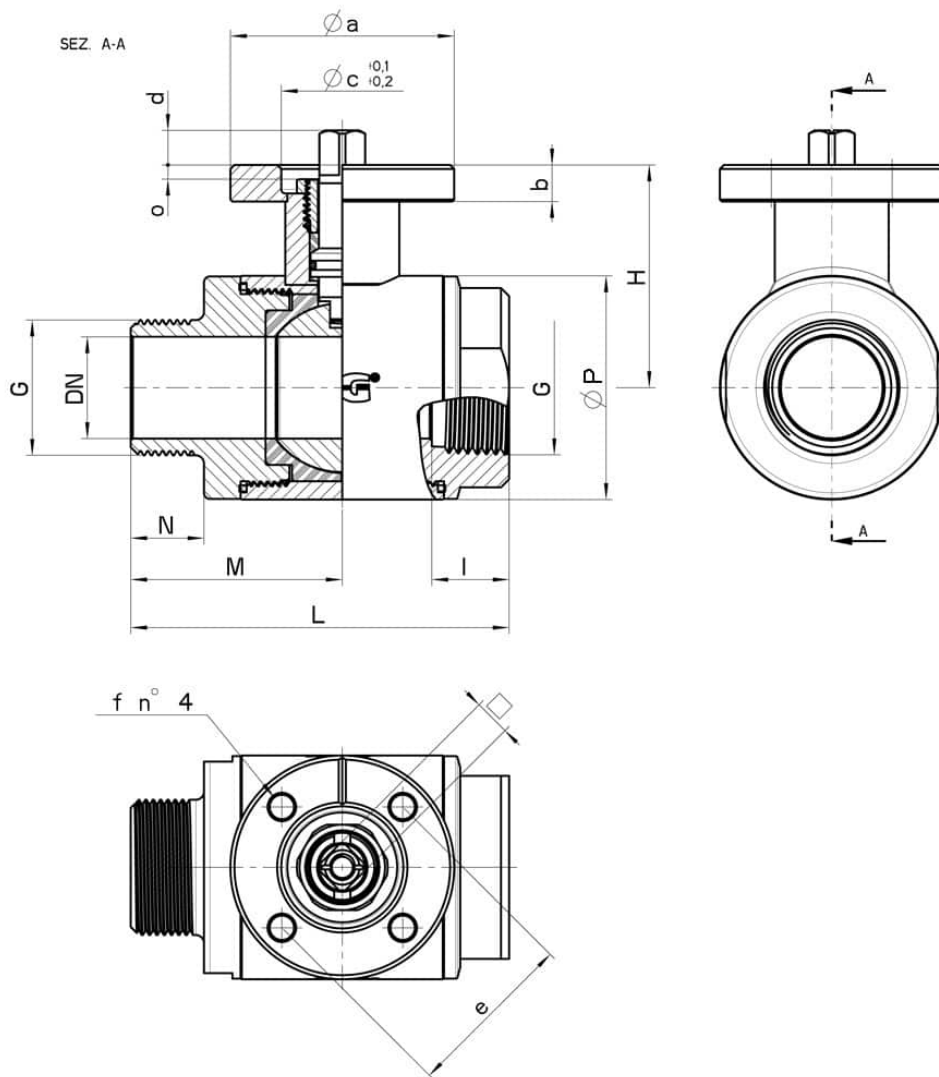


## 133009 JUNTA INTEGRAL - ISO 228 H/M

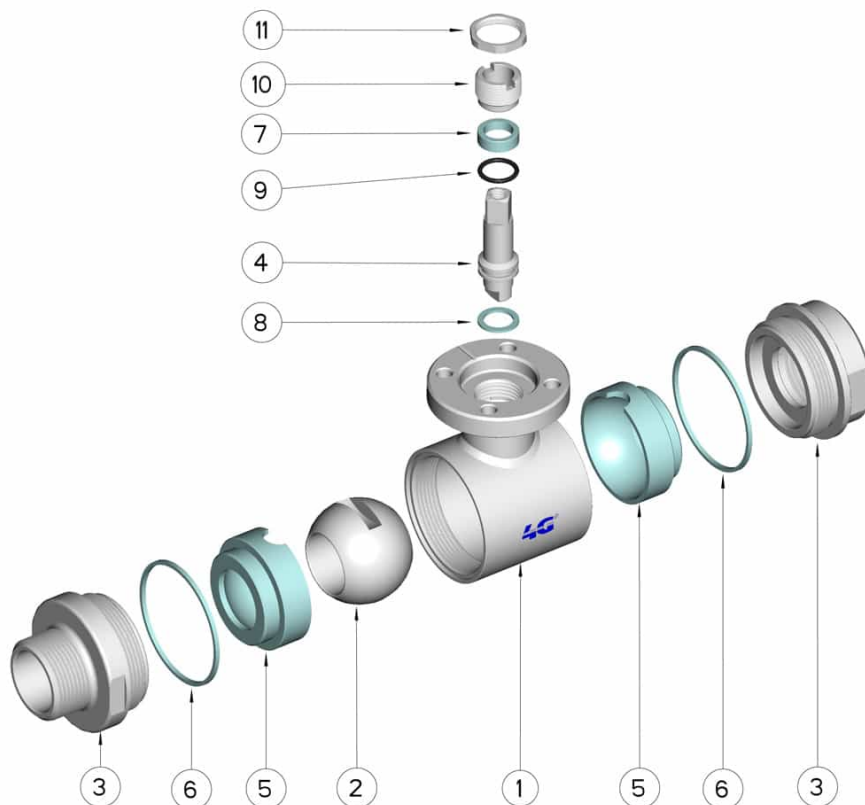


Válvula de bola de DOS vías "Junta Envolvente"  
Organo de mando: Brida para Actuador ISO 5211 - DIN 3337  
Conexión: ISO 228 rosca hembra/macho  
Paso: Total  
Material: Aisi 316L (1.4404)  
Tamaños: de 1/4" a 4"  
Sellos de junta: P.T.F.E. Virgen  
Temperatura de funcionamiento: -20°C+160°C  
Acabado externo: Brillante  
Tornillos para el montaje del actuador incluidos

A pedido:  
Sistema antiestático ATEX:  
II 2G Ex h IIC T4 Gb  
II 2D Ex h IIIC T135°C Db  
M.O.C.A. CE 1935/2004  
• Sellos de junta en:  
PTFE cargado vidrio -20°C+170°C



G	DN	L	I	N	M	H	Ø P	PN	Kg	ISO-DIN	Ø a	b	Ø c x o	□	d	e	f	n° 4 tornillos	Nm	CÓDIGO AISI 316
1/4"	9	64	13	11	38	42	35	100	0,44	F.03	46	9	25x3	9	8	36	6	M5x16	6	133009 60410
1/4"	9	64	13	11	38	42	35	100	0,47	F.04	54	9	30x3	11	10	42	6	M5x16	6	133009 6041F
3/8"	10	66	13	13	40	42	35	100	0,43	F.03	46	9	25x3	9	8	36	6	M5x16	6	133009 60810
3/8"	10	66	13	13	40	42	35	100	0,46	F.04	54	9	30x3	11	10	42	6	M5x16	6	133009 6081F
1/2"	15	76	15	15	45	45	42	100	0,59	F.03	46	9	25x3	9	8	36	6	M5x16	9	133009 61410
1/2"	15	76	15	15	45	45	42	100	0,63	F.04	54	9	30x3	11	10	42	6	M5x16	9	133009 6141F
3/4"	20	85	17	16	49	52	48	100	0,91	F.04	54	9	30x3	11	10	42	6	M5x16	13	133009 62010
3/4"	20	85	17	16	49	52	48	100	0,96	F.05	65	9	35x3	14	13	50	7	M6x16	13	133009 6201F
1"	25	93	19	18	52	55	55	64	1,18	F.04	54	9	30x3	11	10	42	6	M5x16	22	133009 62610
1"	25	93	19	18	52	55	55	64	1,22	F.05	65	9	35x3	14	13	50	7	M6x16	22	133009 6261F
1 1/4"	32	103	19	18	57	59,5	65	64	1,50	F.04	54	9	30x3	11	10	42	6	M5x16	25	133009 63010
1 1/4"	32	103	19	18	57	59,5	65	64	1,55	F.05	65	9	35x3	14	13	50	7	M6x16	25	133009 6301F
1 1/2"	40	116	20	20	64	79,5	80	64	2,71	F.05	65	12	35x4	14	13	50	7	M6x20	32	133009 63410
1 1/2"	40	116	20	20	64	79,5	80	64	2,76	F.07	90	12	55x4	17	15	70	9	M8x20	32	133009 6341F
2"	50	131	20	24	73	87	95	40	4,00	F.05	65	12	35x4	14	13	50	7	M6x20	37	133009 63810
2"	50	131	20	24	73	87	95	40	4,24	F.07	90	12	55x4	17	15	70	9	M8x20	37	133009 6381F
2 1/2"	65	145	20	25	83	94,5	113	40	5,95	F.07	90	12	55x4	17	15	70	9	M8x20	60	133009 64410
2 1/2"	65	145	20	25	83	94,5	113	40	6,35	F.10	125	12	70x4	22	18	102	11	M10x25	60	133009 6441F
3"	80	170	24	30	95	106	140	40	10,75	F.07	90	12	55x4	17	15	70	9	M8x20	75	133009 64810
3"	80	170	24	30	95	106	140	40	11,17	F.10	125	12	70x4	22	18	102	11	M10x25	75	133009 6481F
4"	100	192	26	36	104	120	167	25	14,90	F.07	90	12	55x4	17	15	70	9	M8x20	85	133009 65410
4"	100	192	26	36	104	120	167	25	15,50	F.10	125	12	70x4	22	18	102	11	M10x25	85	133009 6541F



POSICIÓN	DENOMINACIÓN	PIEZAS	MATERIAL
1	Cuerpo	1	AISI 316L
2	Bola	1	AISI 316L
3	Mangas	2	AISI 316L
4	Alfiler	1	AISI 316L
5	Sello bola	2	PTFE
6	Sello mangas	2	PTFE
7	Sello alfiler	1	PTFE
8	Sello alfiler	1	PTFE
9	OR de junta alfiler	1	FKM
10	Anillo de registro	1	AISI 304L (303)
11	Contratuercas	1	AISI 303

