

130169 ASEPTIK REGULACIÓN DIN 11864-3 REIHE A_BKS FORM A MACHO



Válvula de bola de DOS vías “Junta Envolvente”

Organo de mando: Palanca de acero inoxidable

Conexión: **ASEPTIK regulación DIN 11864-3 REIHE A, BKS Form A.**

Para TUBO de acuerdo con regulación DIN 11866-A (DIN 11850 REIHE 2)

Paso: Total y reducido

Material: Aisi 316L (1.4404)

Tamaños: de DN10 a DN100

Sellos de junta: P.T.F.E. Virgen

Temperatura de funcionamiento: -20°C+160°C

Acabado externo: Brillante

A pedido:

Sistema antiestático ATEX:

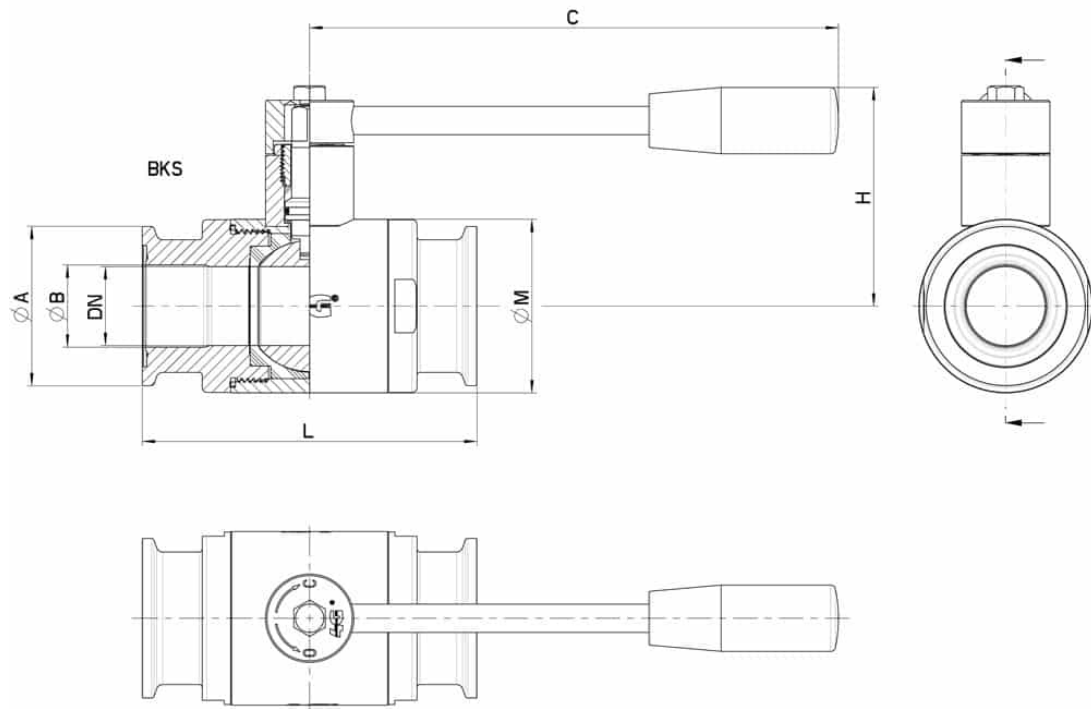
II 2G Ex h IIC T4 Gb

II 2D Ex h IIIC T135°C Db

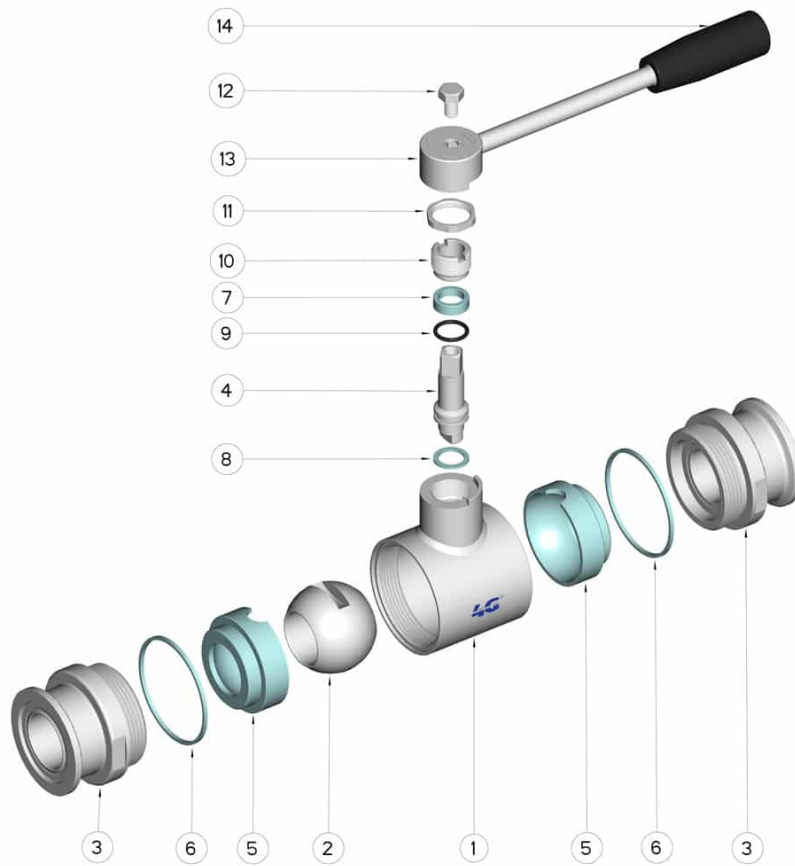
M.O.C.A. CE 1935/2004

• Sellos de junta en:

PTFE cargado vidrio -20°C+170°C



DN	BKS - Form A	L	Ø A	Ø B	C	H	Ø M	PN	Kg	CÓDIGO AISI 316
10	Ø 34	88	34	10	110	55	35	100	-	130169 61410
15	Ø 34	92	34	16	110	60	42	100	-	130169 61910
20	Ø 50,5	102	50,5	20	160	65	48	100	-	130169 62010
25	Ø 50,4	106	50,5	26	160	70	55	64	-	130169 62810
32	Ø 50,4	112	50,5	32	160	75	65	64	-	130169 63010
40	Ø 64	126	64	38	190	85	80	64	-	130169 63510
50	Ø 77,5	136	77,5	50	190	95	95	40	-	130169 64010
65	Ø 91	154	91	66	220	115	113	40	-	130169 64610
80	Ø 106	184	106	81	285	135	140	40	-	130169 64910
100	Ø 130	190	130	100	310	150	167	25	-	130169 65610



POSICIÓN	DENOMINACIÓN	PIEZAS	MATERIAL
1	Cuerpo	1	AISI 316L
2	Bola	1	AISI 316L
3	Mangas	2	AISI 316L
4	Alfiler	1	AISI 316L
5	Sello bola	2	PTFE
6	Sello mangas	2	PTFE
7	Sello alfiler	1	PTFE
8	Sello alfiler	1	PTFE
9	OR de junta alfiler	1	FKM
10	Anillo de registro	1	AISI 304L (303)
11	Contratuerca	1	AISI 304L
12	Vite	1	AISI 304L
13	Palanca	1	AISI 304L
14	Mango	1	DUROPLAST (PF)

