

130168 ASEPTIK REGULACIÓN DIN 11864-3 REIHE C_BKS + NKS FORM A HEMBRA/MACHO



Válvula de bola de DOS vías “Junta Envolvente”

Organo de mando: Palanca de acero inoxidable

Conexión: **ASEPTIK regulación DIN 11864-3 REIHE C, BKS + NKS Form A.
Para TUBO de acuerdo con regulación DIN 11866-C (ASTM A-270)**

Paso: Total y reducido

Material: Aisi 316L (1.4404)

Tamaños: de DN10 a DN100

Sellos de junta: P.T.F.E. Virgen

Temperatura de funcionamiento: -20°C+160°C

Acabado externo: Brillante

A pedido:

Sistema antiestático ATEX:

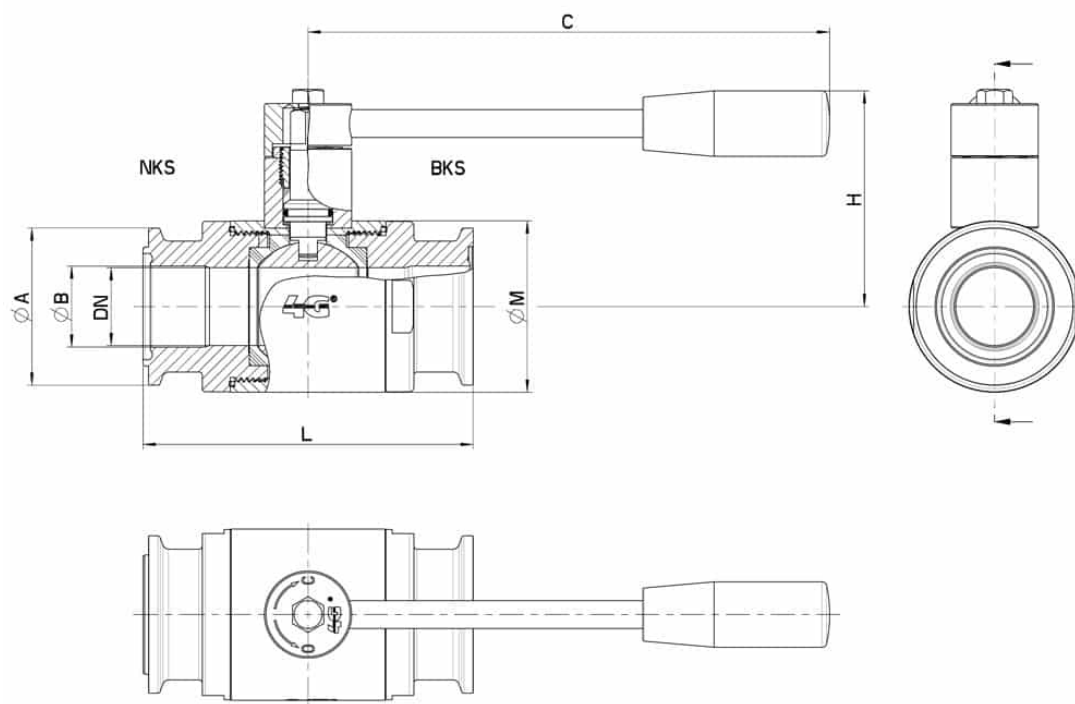
II 2G Ex h IIC T4 Gb

II 2D Ex h IIIC T135°C Db

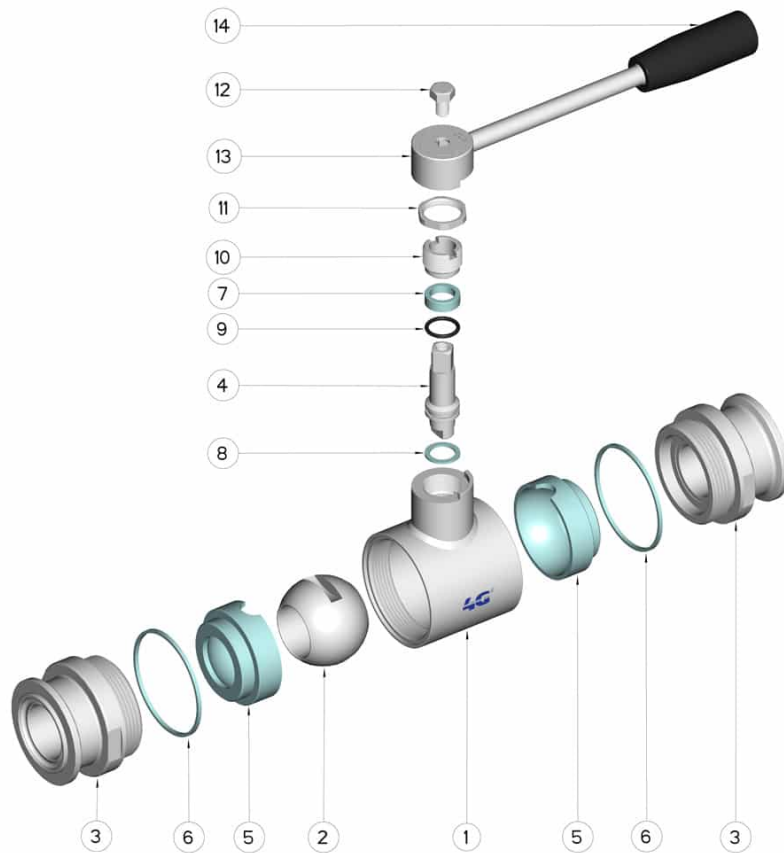
M.O.C.A. CE 1935/2004

• Sellos de junta en:

PTFE cargado vidrio -20°C+170°C



INCH	DN	BKS + NKS - Form A	L	Ø A	Ø B	C	H	Ø M	PN	Kg	CÓDIGO AISI 316
1/2"	10	Ø 34	88	34	9,4	110	55	35	100	-	130168 61210
3/4"	15	Ø 34	92	34	15	110	60	42	100	-	130168 61810
1"	20	Ø 50,5	102	50,5	22,1	160	65	48	100	-	130168 62410
1"	25	Ø 50,5	106	50,5	22,1	160	70	55	64	-	130168 62610
1" 1/2	32	Ø 64	112	64	34,8	160	75	65	64	-	130168 63210
1" 1/2	40	Ø 64	126	64	34,8	190	85	80	64	-	130168 63410
2"	40	Ø 77,5	126	77,5	47,5	190	85	80	40	-	130168 63610
2"	50	Ø 77,5	136	77,5	47,5	190	95	95	40	-	130168 63810
2" 1/2	50	Ø 91	136	91	60,2	190	95	95	40	-	130168 64210
2" 1/2	65	Ø 91	154	91	60,2	220	115	113	40	-	130168 64410
3"	65	Ø 106	154	106	72,9	220	115	113	40	-	130168 64510
3"	80	Ø 106	184	106	72,9	285	135	140	40	-	130168 64810
4"	100	Ø 130	190	130	97,4	310	150	167	25	-	130168 65410



POSICIÓN	DENOMINACIÓN	PIEZAS	MATERIAL
1	Cuerpo	1	AISI 316L
2	Bola	1	AISI 316L
3	Mangas	2	AISI 316L
4	Alfiler	1	AISI 316L
5	Sello bola	2	PTFE
6	Sello mangas	2	PTFE
7	Sello alfiler	1	PTFE
8	Sello alfiler	1	PTFE
9	OR de junta alfiler	1	FKM
10	Anillo de registro	1	AISI 304L (303)
11	Contratuerca	1	AISI 304L
12	Vite	1	AISI 304L
13	Palanca	1	AISI 304L
14	Mango	1	DUROPLAST (PF)

