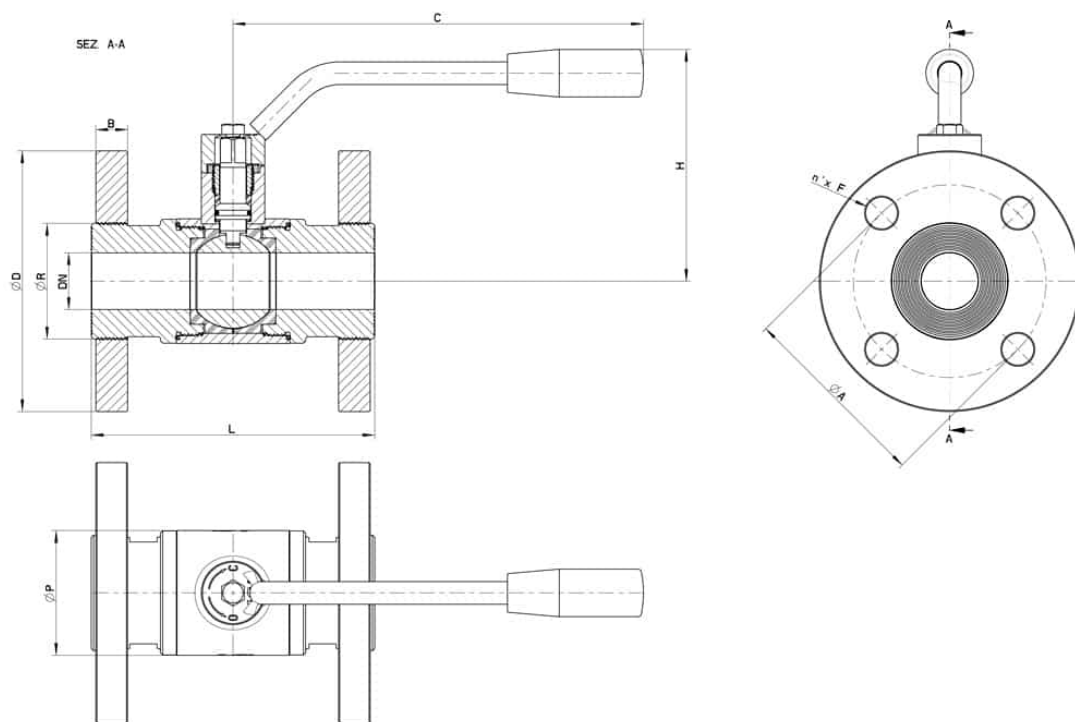


130156 JUNTA INTEGRAL_BRIDAS ROSCADAS GIRATORIAS EN 1759-1 CLASS 300

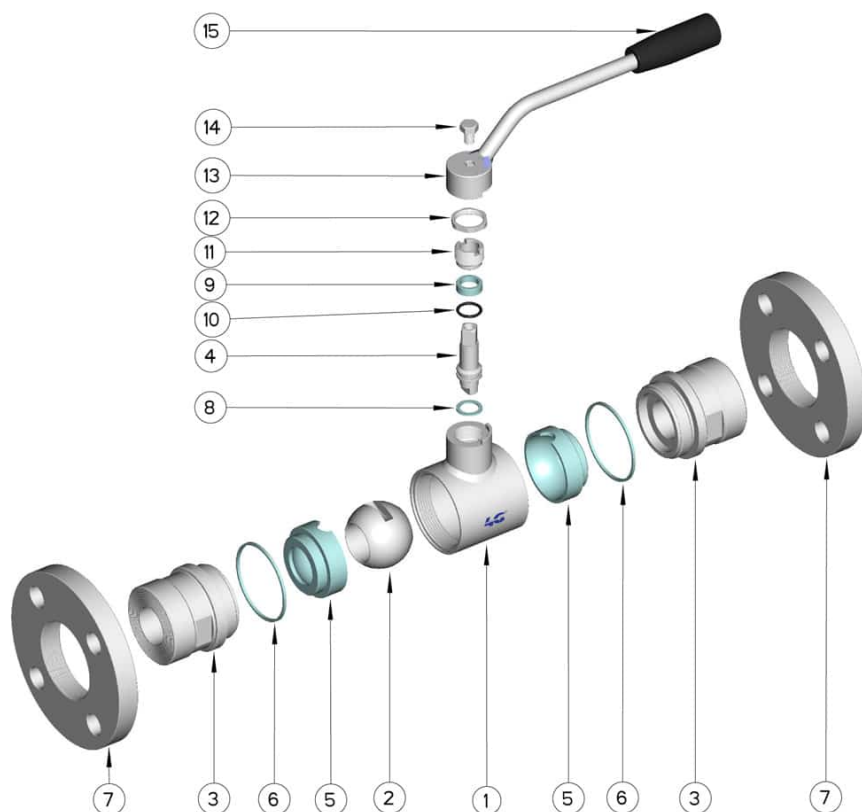


Válvula de bola de DOS vías "Junta Envolvente"
Organo de mando: Palanca de acero inoxidable
Conexión: Bridas roscadas giratorias EN 1759-1 CLASS 300 (exANSI 300)
Paso: Total
Material: Aisi 316L (1.4404)
Tamaños: de 1/2" a 4"
Sellos de junta: P.T.F.E. Virgen
Temperatura de funcionamiento: -20°C+160°C
Acabado externo: Brillante

A pedido:
Sistema antiestático ATEX:
II 2G Ex h IIC T4 Gb
II 2D Ex h IIIC T135°C Db
M.O.C.A. CE 1935/2004
• Sellos de junta en:
PTFE cargado vidrio -20°C+170°C



ANSI 300	DN	L	C	H	Ø P	Ø D	B	Ø R	A	n° x F	Kg	CÓDIGO AISI 304	CÓDIGO AISI 316
1/2"	15	115	125	80	42	95	12,7	35	66,7	4x16	-	-	130156 61410
3/4"	20	120	125	90	48	117	14,3	42	82,6	4x19	-	-	130156 62010
1"	25	125	170	105	55	124	15,9	51	88,9	4x19	-	-	130156 62610
1" 1/4	32	130	170	115	65	133	17,4	63	98,4	4x19	-	-	130156 63010
1" 1/2	40	140	240	125	80	156	19	75	114,3	4x22	-	-	130156 63410
2"	50	150	240	135	95	165	20,6	89	127	8x19	-	-	130156 63810
2" 1/2	65	170	260	150	113	190	23,8	110	149,2	8x22,2	-	-	130156 64410
3"	80	180	300	165	140	210	27	120	168,3	8x22,2	-	-	130156 64810
4"	100	190	330	180	167	254	30,2	140	200	8x22,2	-	-	130156 65410



POSICIÓN	DENOMINACIÓN	PIEZAS	MATERIAL
1	Cuerpo	1	AISI 316L
2	Bola	1	AISI 316L
3	Mangas	2	AISI 316L
4	Alfiler	1	AISI 316L
5	Bridas	2	AISI 316L
6	Sello bola	2	PTFE
7	Sello mangas	2	PTFE
8	Sello alfiler	1	PTFE
9	Sello alfiler	1	PTFE
10	OR de junta alfiler	1	FKM
11	Anillo de registro	1	AISI 304L (303)
12	Tuerca	1	AISI 304L
13	Arandela	1	AISI 304L
14	Palanca	1	AISI 304L
15	Mango	1	DUROPLAST (PF)

