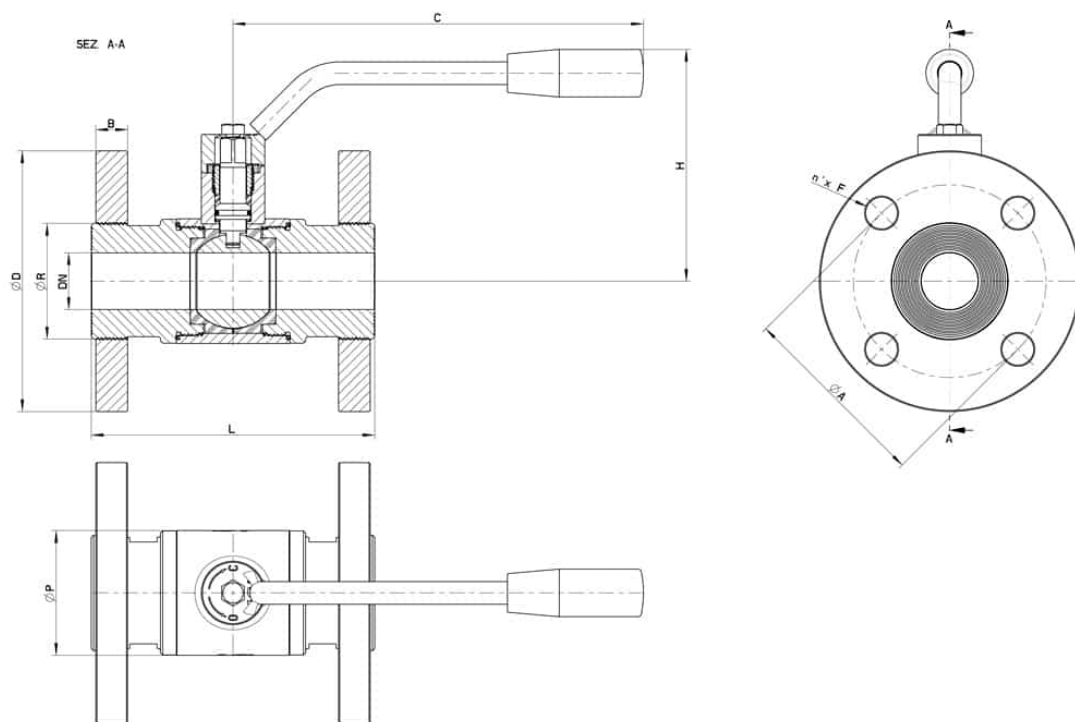


## 130155 JUNTA INTEGRAL\_BRIDAS ROSCADAS GIRATORIAS EN 1759-1 CLASS 150

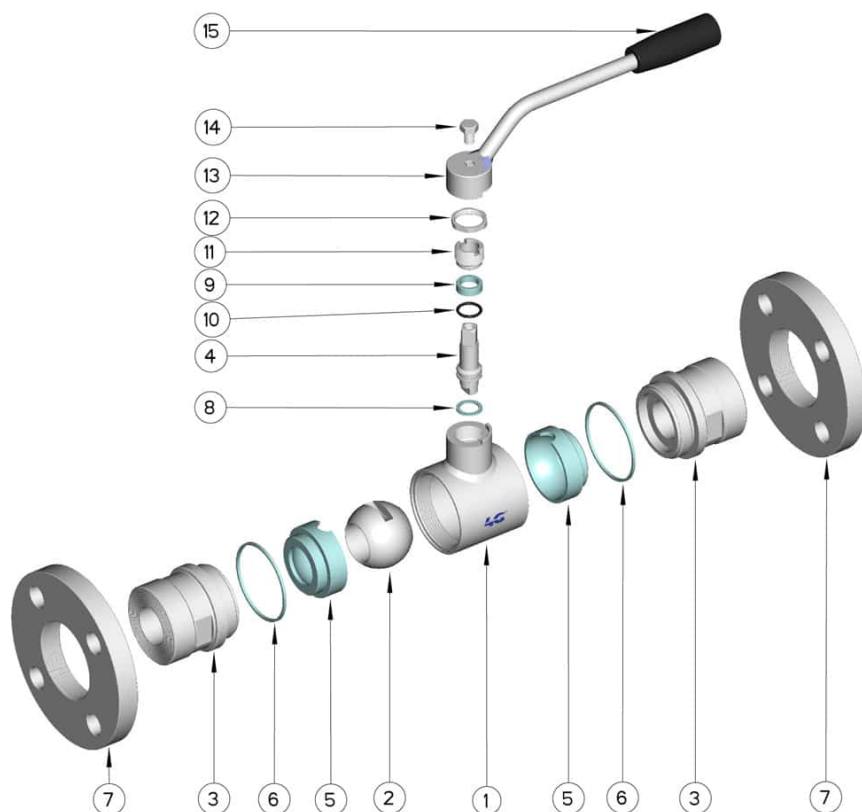


Válvula de bola de DOS vías "Junta Envolvente"  
Organo de mando: Palanca de acero inoxidable  
Conexión: Bridas roscadas giratorias EN 1759-1 CLASS 150 (exANSI 150)  
Paso: Total  
Material: Aisi 316L (1.4404)  
Tamaños: de 1/2" a 4"  
Sellos de junta: P.T.F.E. Virgen  
Temperatura de funcionamiento: -20°C+160°C  
Acabado externo: Brillante

A pedido:  
Sistema antiestático ATEX:  
II 2G Ex h IIC T4 Gb  
II 2D Ex h IIIC T135°C Db  
M.O.C.A. CE 1935/2004  
• Sellos de junta en:  
PTFE cargado vidrio -20°C+170°C



CLASS 150	DN	L	C	H	Ø P	Ø D	B	Ø R	A	n° x F	Kg	CÓDIGO AISI 316
1/2"	15	115	125	80	35	88,9	9,5	35	60,6	4x16	-	130155 61410
3/4"	20	120	170	90	42	98,4	11,1	42	69,8	4x16	-	130155 62010
1"	25	125	170	105	52	108	12,7	51	79,4	4x16	-	130155 62610
1" 1/4	32	130	170	115	60	117,5	14,3	63	88,9	4x16	-	130155 63010
1" 1/2	40	140	240	125	73	127	15,9	75	98,4	4x16	-	130155 63410
2"	50	150	240	135	88	152,4	17,4	89	120,6	4x19	-	130155 63810
2" 1/2	65	170	260	150	113	177,8	20,6	110	139,7	4x19	-	130155 64410
3"	80	180	300	165	135	190,5	22,2	120	152,4	4x19	17,54	130155 64810
4"	100	190	330	180	167	228,6	22,2	140	190,5	8x19	-	130155 65410



POSICIÓN	DENOMINACIÓN	PIEZAS	MATERIAL
1	Cuerpo	1	AISI 316L
2	Bola	1	AISI 316L
3	Mangas	2	AISI 316L
4	Alfiler	1	AISI 316L
5	Bridas	2	AISI 316L
6	Sello bola	2	PTFE
7	Sello mangas	2	PTFE
8	Sello alfiler	1	PTFE
9	Sello alfiler	1	PTFE
10	OR de junta alfiler	1	FKM
11	Anillo de registro	1	AISI 304L (303)
12	Tuerca	1	AISI 304L
13	Arandela	1	AISI 304L
14	Palanca	1	AISI 304L
15	Mango	1	DUROPLAST (PF)

