

## 130145 JUNTA INTEGRAL - H/M SMS



Válvula de bola de DOS vías “Junta Envolvente”

Organo de mando: Palanca de acero inoxidable

Conexión: SMS hembra/macho

Paso: Total

Material: Aisi 316L (1.4404)

Tamaños: de DN20 a DN100

Sellos de junta: P.T.F.E. Virgen

Temperatura de funcionamiento: -20°C+160°C

Acabado externo: Brillante

A pedido:

Sistema antiestático ATEX:

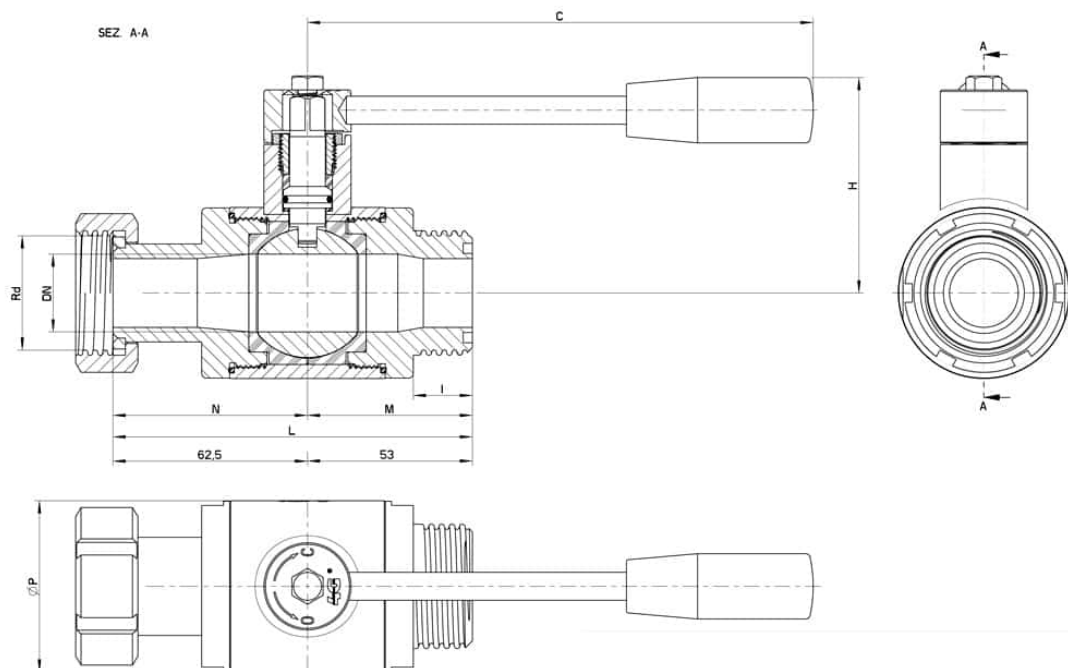
II 2G Ex h IIC T4 Gb

II 2D Ex h IIIC T135°C Db

M.O.C.A. CE 1935/2004

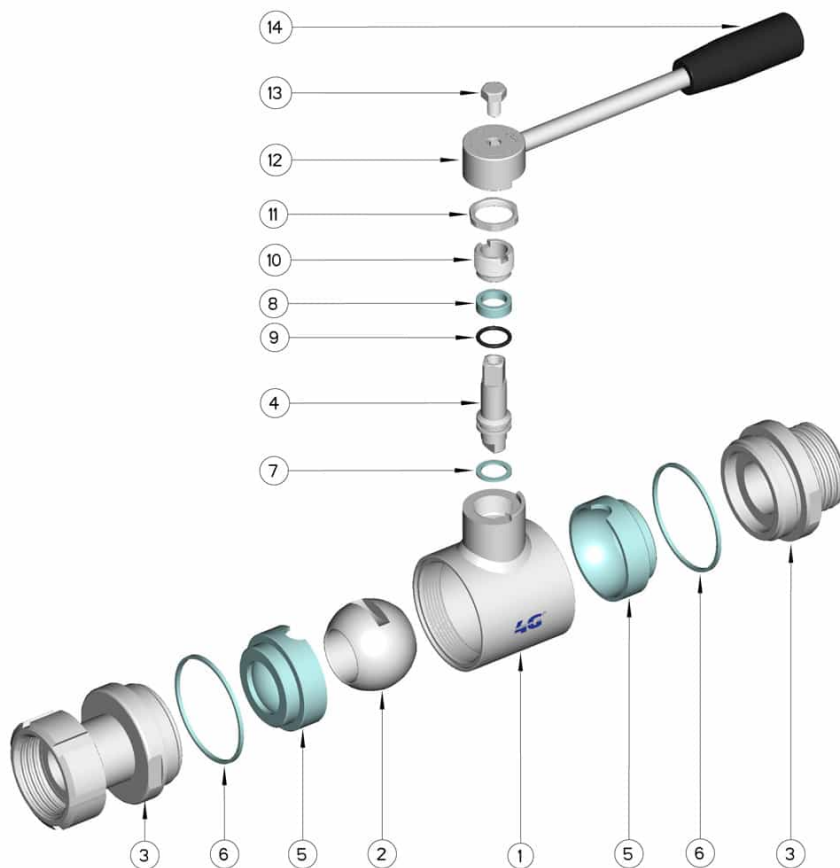
• Sellos de junta en:

PTFE cargado vidrio -20°C+170°C



---

DN	SMS	Rd	L	M	N	I	C	H	PN	Kg	CÓDIGO AISI 316
20	(Reduced) 25	40 x 1/6"	108	51	57	20	110	65	100	-	130145 62410
25	25	40 x 1/6"	115	53	62	20	160	70	64	-	130145 62610
40	38	60 x 1/6"	135	63	72	25	190	85	64	-	130145 63410
50	51	70 x 1/6"	146	68	78	26	190	95	40	-	130145 63810
65	63	85 x 1/6"	166	77	89	30	220	115	40	-	130145 64410
65	(Reduced) 76	98 x 1/6"	168	77	91	30	235	115	40	-	130145 64510
80	76	98 x 1/6"	191	92	99	32	285	135	40	-	130145 64810
100	104	125 x 1/4"	198	95	103	32	310	150	25	-	130145 65410
100	101	132 x 1/6"	198	95	103	32	310	150	25	-	130145 65510



POSICIÓN	DENOMINACIÓN	PIEZAS	MATERIAL
1	Cuerpo	1	AISI 316L
2	Bola	1	AISI 316L
3	Mangas	2	AISI 316L
4	Alfiler	1	AISI 316L
5	Sello bola	2	PTFE
6	Sello mangas	2	PTFE
7	Sello alfiler	1	PTFE
8	Sello alfiler	1	PTFE
9	OR de junta alfiler	1	FKM
10	Anillo de registro	1	AISI 304L (303)
11	Tuerca	1	AISI 304L
12	Arandela	1	AISI 304L
13	Palanca	1	AISI 304L
14	Mango	1	Resina
15	Giratorio	1	AISI 304L

