

130144 JUNTA INTEGRAL - H/H SMS



Válvula de bola de DOS vías “Junta Envolvente”

Organo de mando: Palanca de acero inoxidable

Conexión: SMS hembra/hembra

Paso: Total

Material: Aisi 316L (1.4404)

Tamaños: de DN20 a DN100

Sellos de junta: P.T.F.E. Vvirgen

Temperatura de funcionamiento: -20°C+160°C

Acabado externo: Brillante

A pedido:

Sistema antiestático ATEX:

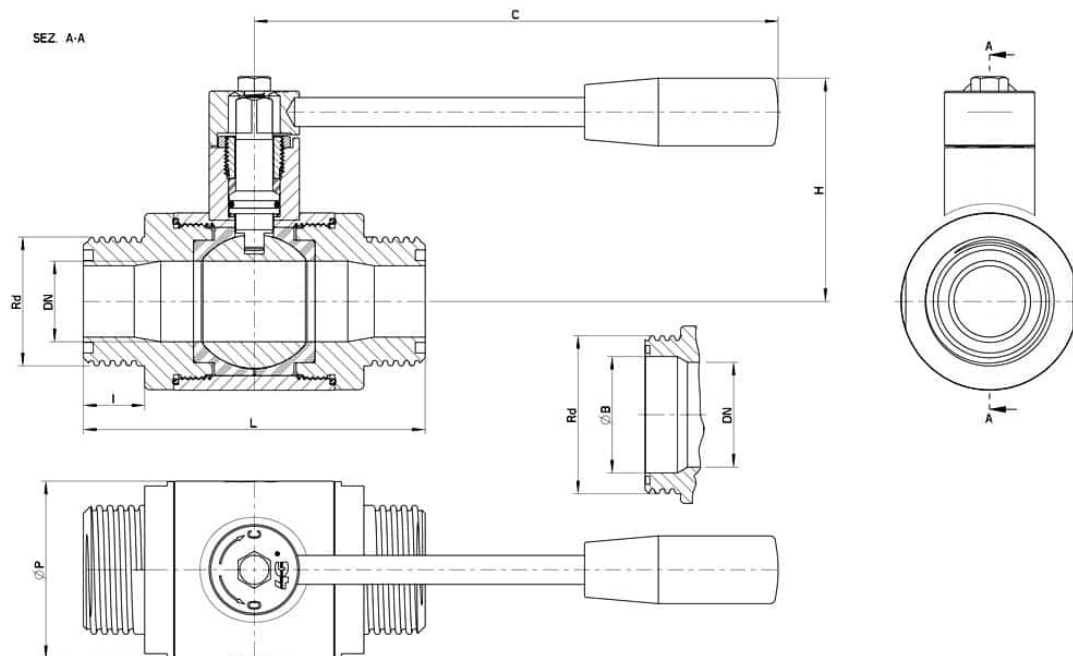
II 2G Ex h IIC T4 Gb

II 2D Ex h IIIC T135°C Db

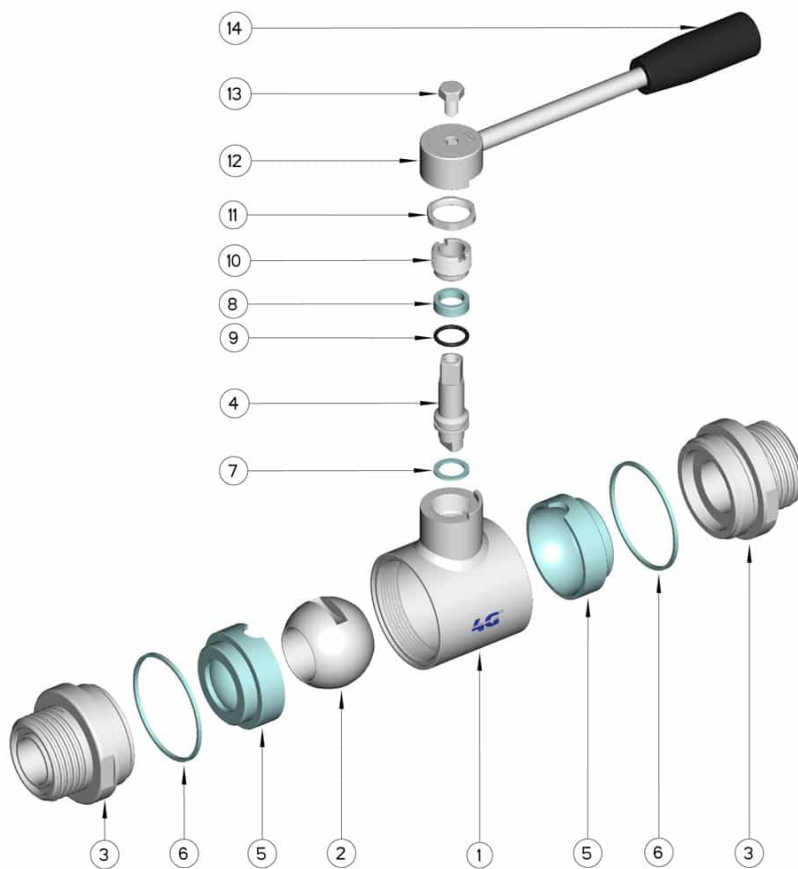
M.O.C.A. CE 1935/2004

• Sellos de junta en:

PTFE cargado vidrio -20°C+170°C



DN	Ø B	SMS	Rd	L	I	C	H	Ø P	PN	Kg	CÓDIGO AISI 316
20	22,1	(Reduced) 25	40 x 1/6"	102	19	160	65	42	100	-	130144 62410
25	22,1	25	40 x 1/6"	106	19	160	70	52	64	-	130144 62610
40	35,5	38	60 x 1/6"	126	19	190	85	73	64	-	130144 63410
50	48,5	51	70 x 1/6"	136	20	190	95	88	40	4,18	130144 63810
65	60,2	63	85 x 1/6"	154	22	235	115	113	40	-	130144 64410
65	72,2	(Reduced) 76	98 x 1/6"	154	22	220	115	113	40	-	130144 64510
80	72,2	76	98 x 1/6"	184	27	285	135	135	40	11,15	130144 64810
100	98	104	125 x 1/4"	190	33	310	150	167	25	-	130144 65410
100	98	101	132 x 1/6"	190	33	310	150	167	25	-	130144 65510



POSICIÓN	DENOMINACIÓN	PIEZAS	MATERIAL
1	Cuerpo	1	AISI 316L
2	Bola	1	AISI 316L
3	Mangas	2	AISI 316L
4	Alfiler	1	AISI 316L
5	Sello bola	2	PTFE
6	Sello mangas	2	PTFE
7	Sello alfiler	1	PTFE
8	Sello alfiler	1	PTFE
9	OR de junta alfiler	1	FKM
10	Anillo de registro	1	AISI 304L (303)
11	Tuerca	1	AISI 304L
12	Arandela	1	AISI 304L
13	Palanca	1	AISI 304L
14	Mango	1	Resina

