

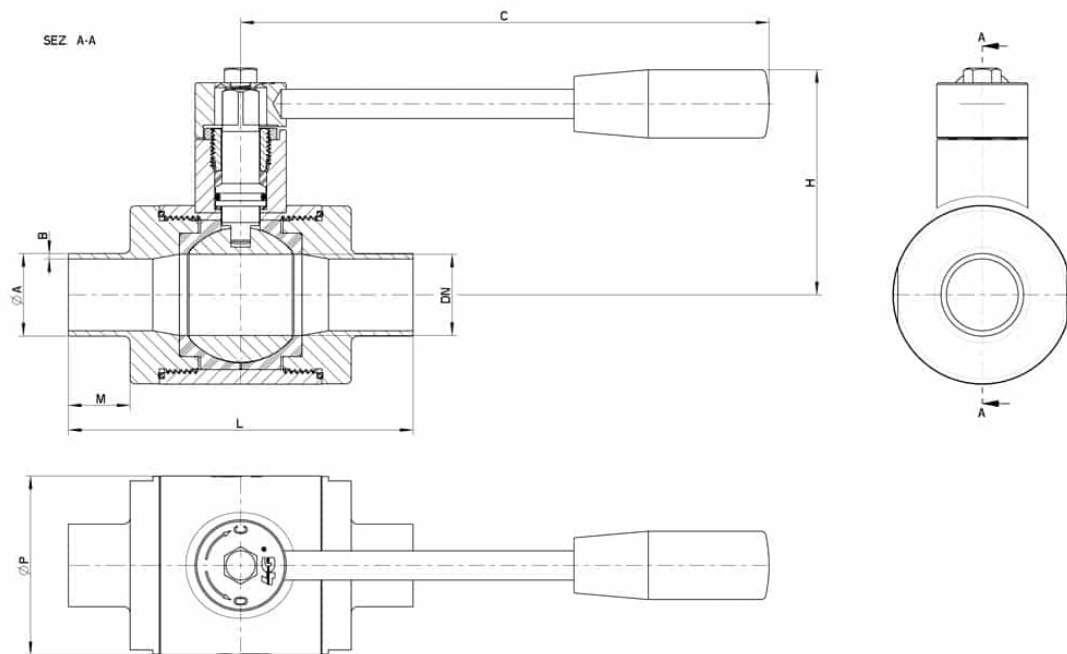
## 130142\_JUNTA ENVOLVENTE\_SOLDADURA A TOPE (B.W.) SEGÚN BS-OD (ASTM A-270)



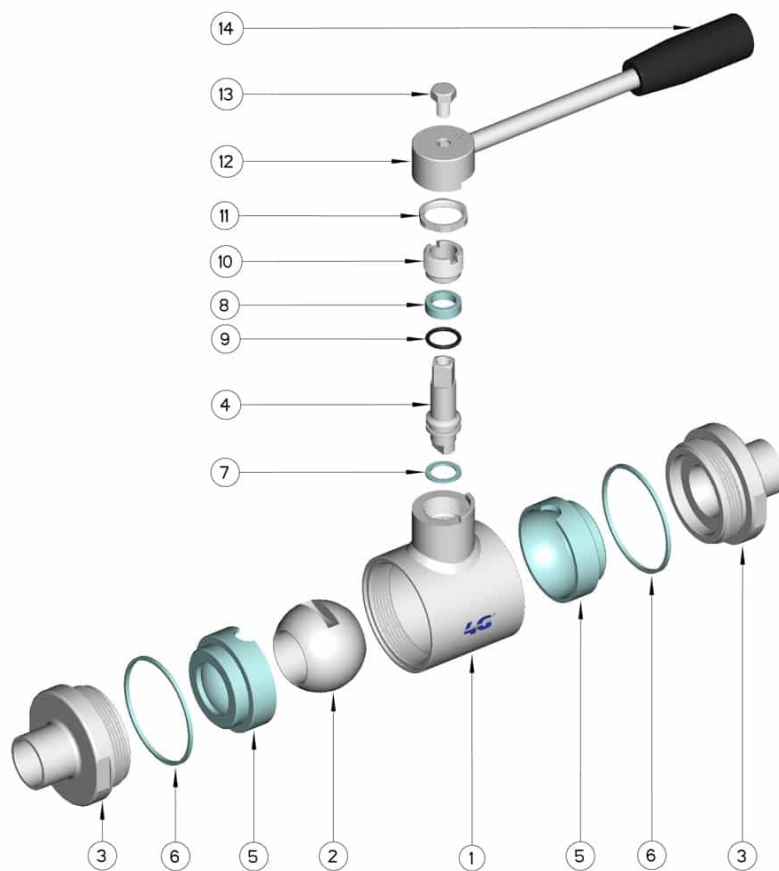
Válvula de bola de DOS vías "Junta Envolvente"  
Organo de mando: Palanca de acero inoxidable  
Conexión: Soldadura a Tope (B.W.) según BS-OD (ASTM A-270)  
Paso: Total  
Material: Aisi 316L (1.4404)  
Tamaños: de DN10 a DN100  
Sellos de junta: P.T.F.E. Virgen  
Temperatura de funcionamiento: -20°C+160°C  
Acabado externo: Brillante

A pedido:  
Sistema antiestático ATEX:  
II 2G Ex h IIC T4 Gb  
II 2D Ex h IIIC T135°C Db  
M.O.C.A. CE 1935/2004  
• Sellos de junta en:  
PTFE cargado vidrio -20°C+170°C





DN	L	C	H	Ø P	M	ØA x B	PN	Kg	CÓDIGO AISI 316
10	88	110	55	35	18	12,7 x 1,65	100	0,46	130142 6A710
15	92	110	60	42	18	19,05 x 1,65	100	0,62	130142 6B910
20	102	110	65	42	18	25,4 x 1,65	100	-	130142 6D710
25	106	160	70	55	19	25,4 x 1,65	64	1,20	130142 6D810
32	112	160	75	60	19	38,1 x 1,65	64	-	130142 6J910
40	126	190	100	80	19	38,1 x 1,65	64	2,30	130142 6K110
50	136	190	110	95	19	50,8 x 1,65	40	3,82	130142 6M810
65	154	220	115	113	21	63,5 x 1,65	40	-	130142 6R710
80	184	285	135	135	27	76,1 x 2	40	10,26	130142 6U710
100	190	310	150	167	27	101,6 x 2,11	25	14,48	130142 6X410



POSICIÓN	DENOMINACIÓN	PIEZAS	MATERIAL
1	Cuerpo	1	AISI 316L
2	Bola	1	AISI 316L
3	Mangas	2	AISI 316L
4	Alfiler	1	AISI 316L
5	Sello bola	2	PTFE virgen modificado
6	Sello mangas	2	PTFE
7	Sello alfiler	1	PTFE
8	Sello alfiler	1	PTFE
9	OR de junta alfiler	1	FKM
10	Anillo de registro	1	AISI 304L (303)
11	Contratuerca	1	AISI 304L
12	Palanca	1	AISI 304L
13	Tornillo	1	AISI 304L
14	Mango	1	DUROPLAST (PF)

