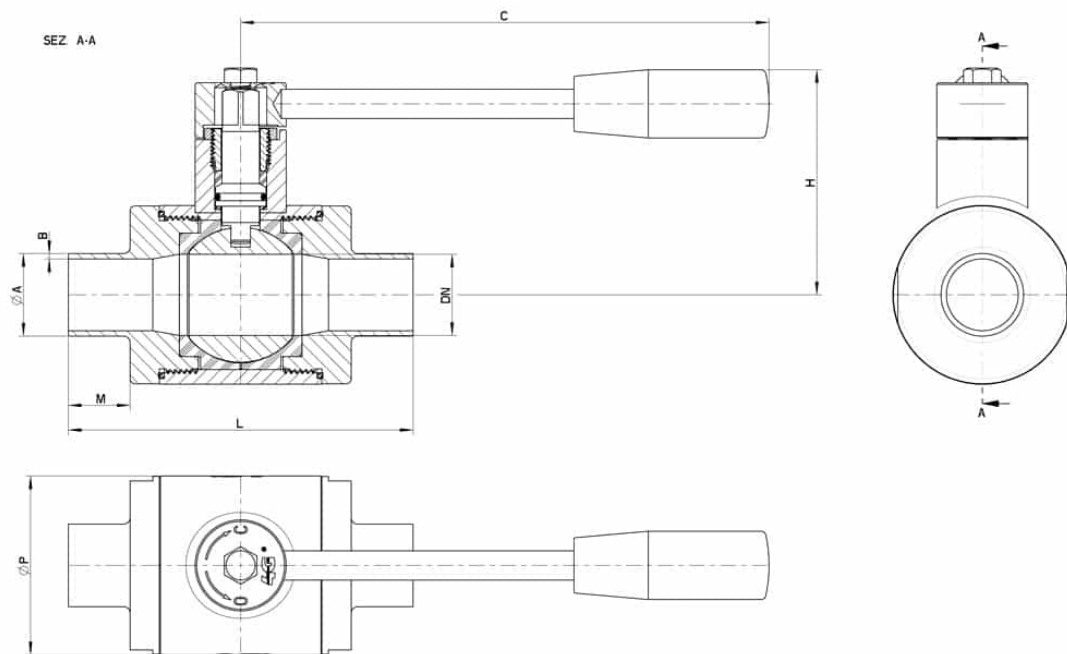


130142_JUNTA ENVOLVENTE_SOLDADURA A TOPE (B.W.) SEGÚN ISO 1127

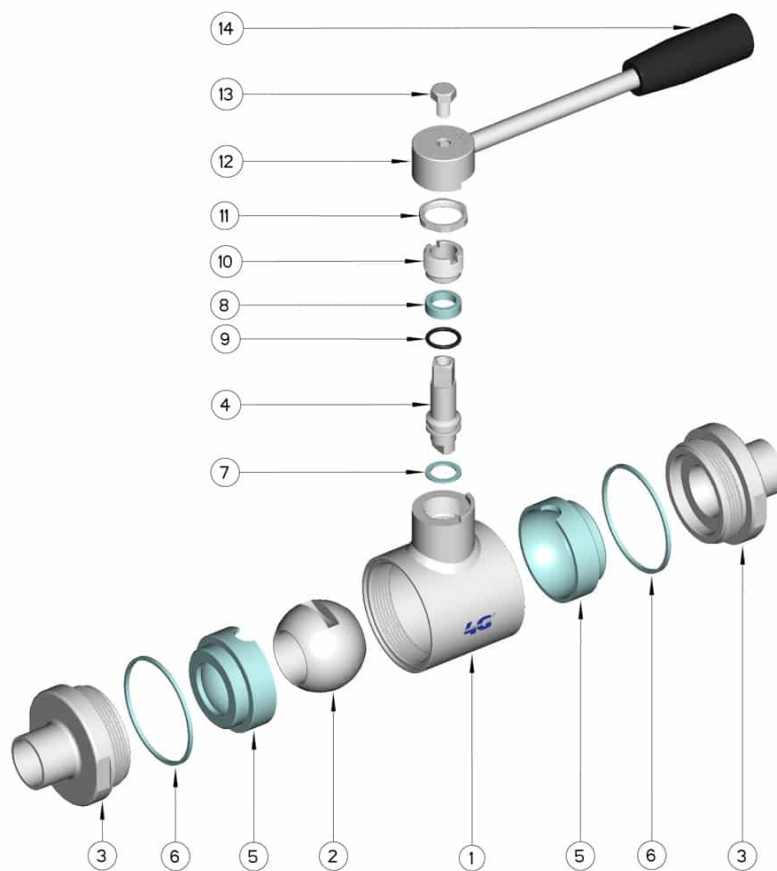


Válvula de bola de DOS vías “Junta Envolvente”
Organo de mando: Palanca de acero inoxidable
Conexión: Soldadura a Tope (B.W.) según ISO 1127
Paso: Total
Material: Aisi 316L (1.4404)
Tamaños: de DN10 a DN100
Sellos de junta: P.T.F.E. Virgen
Temperatura de funcionamiento: -20°C+160°C
Acabado externo: Brillante

A pedido:
Sistema antiestático ATEX:
II 2G Ex h IIC T4 Gb
II 2D Ex h IIIC T135°C Db
M.O.C.A. CE 1935/2004
• Sellos de junta en:
PTFE cargado vidrio -20°C+170°C



DN	L	C	H	Ø P	M	ØA x B	PN	Kg	CÓDIGO AISI 316
10	88	110	55	30	16	17,2 x 1,65	100	-	130142 6B310
15	92	110	60	35	16	21,3 x 1,65	100	-	130142 6C210
20	102	160	65	48	19	26,9 x 1,65	100	-	130142 6E310
25	106	160	70	55	19	33,7 x 2	64	-	130142 6H910
32	112	160	75	60	19	42,4 x 2	64	-	130142 6L210
40	126	190	85	73	19	48,3 x 2	64	-	130142 6M110
50	136	190	95	88	19	60,3 x 2	40	-	130142 6Q910
65	154	220	115	113	21	76,1 x 2	40	-	130142 6U610
80	184	285	135	135	27	88,9 x 2	40	-	130142 6W910
100	190	310	150	167	27	114,3 x 2	25	-	130142 6Y410



POSICIÓN	DENOMINACIÓN	PIEZAS	MATERIAL
1	Cuerpo	1	AISI 316L
2	Bola	1	AISI 316L
3	Mangas	2	AISI 316L
4	Alfiler	1	AISI 316L
5	Sello bola	2	PTFE virgen modificado
6	Sello mangas	2	PTFE
7	Sello alfiler	1	PTFE
8	Sello alfiler	1	PTFE
9	OR de junta alfiler	1	FKM
10	Anillo de registro	1	AISI 304L (303)
11	Contratuerca	1	AISI 304L
12	Palanca	1	AISI 304L
13	Tornillo	1	AISI 304L
14	Mango	1	DUROPLAST (PF)

