

130142_JUNTA ENVOLVENTE_SOLDADURA A TOPE (B.W.) SEGÚN DIN 11850



Válvula de bola de DOS vías “Junta Envolvente”
Organo de mando: Palanca de acero inoxidable
Conexión: Soldadura a Tope (B.W.) según DIN 11850
Paso: Total
Material: Aisi 316L (1.4404)
Tamaños: de DN10 a DN100
Sellos de junta: P.T.F.E. Virgen
Temperatura de funcionamiento: -20°C+160°C
Acabado externo: Brillante

A pedido:

Sistema antiestático ATEX:

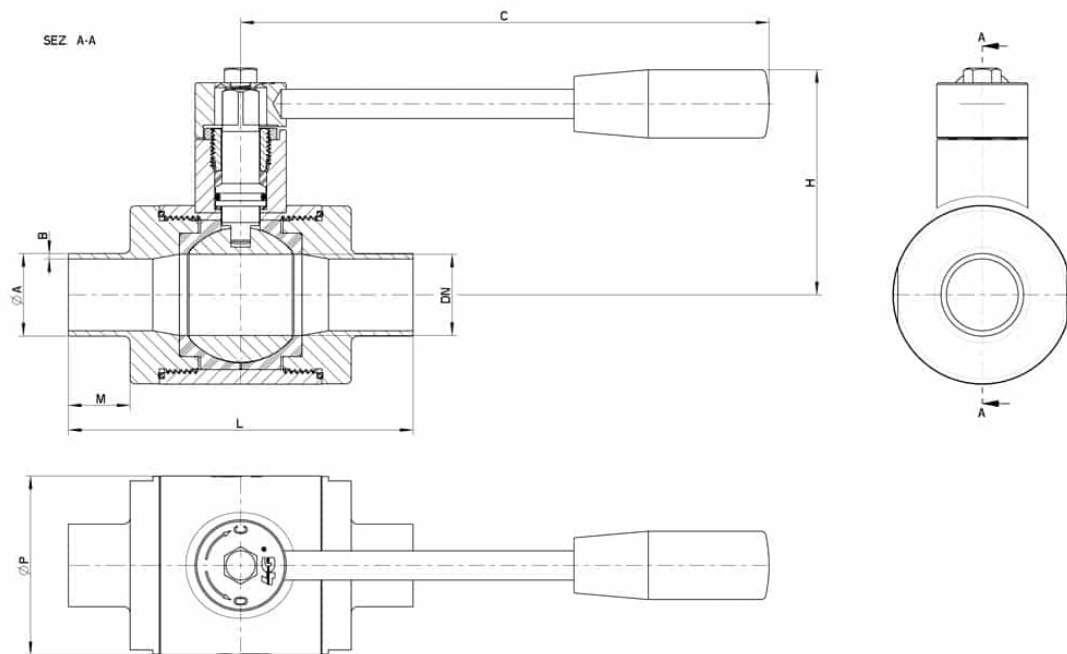
II 2G Ex h IIC T4 Gb

II 2D Ex h IIIC T135°C Db

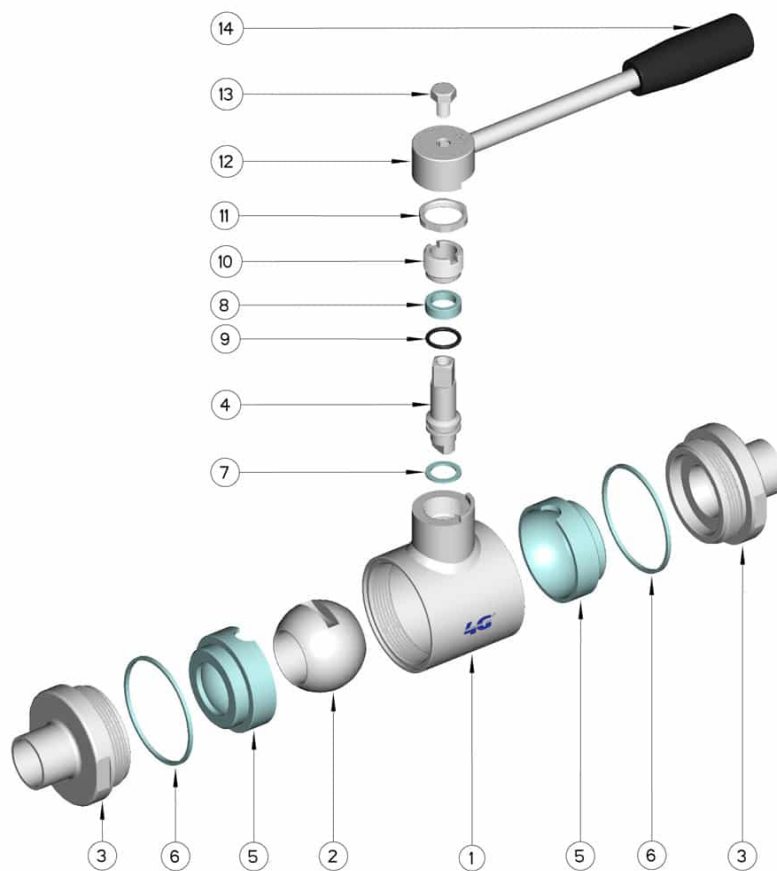
M.O.C.A. CE 1935/2004

• Sellos de junta en:

PTFE cargado vidrio -20°C+170°C



DN	L	C	H	Ø P	M	ØA x B	PN	Kg	COD. AISI 316L
10	88	110	55	35	18	13 x 1,5	100	-	130142 6B110
15	92	110	60	42	18	19 x 1,5	100	-	130142 6B810
20	102	160	65	48	19	23 x 1,5	100	1,00	130142 6C510
25	106	160	70	55	19	29 x 1,5	64	-	130142 6F510
32	112	160	75	65	19	35 x 1,5	64	-	130142 6J510
40	126	190	100	80	19	41 x 1,5	64	-	130142 6K910
50	136	190	110	95	19	53 x 1,5	40	3,82	130142 6N910
65	154	220	120	113	21	70 x 2	40	5,80	130142 6S610
80	184	285	135	140	27	85 x 2	40	10,30	130142 6W410
100	190	320	150	167	27	104 x 2	25	-	130142 6X810



POSICIÓN	DENOMINACIÓN	PIEZAS	MATERIAL
1	Cuerpo	1	AISI 316L
2	Bola	1	AISI 316L
3	Mangas	2	AISI 316L
4	Alfiler	1	AISI 316L
5	Sello bola	2	PTFE virgen modificado
6	Sello mangas	2	PTFE
7	Sello alfiler	1	PTFE
8	Sello alfiler	1	PTFE
9	OR de junta alfiler	1	FKM
10	Anillo de registro	1	AISI 304L (303)
11	Contratuerca	1	AISI 304L
12	Palanca	1	AISI 304L
13	Tornillo	1	AISI 304L
14	Mango	1	DUROPLAST (PF)

