

130130C PARA TUBO ISO - CAMISA CALEFACTORA



Válvula de bola de DOS vías "Junta Envolvente" con CAMISA CALEFACTORA

Organo de mando: Palanca de acero inoxidable

Conexión: **CLAMP regulación DIN 32676 TAB.3 REIHE B**

Para TUBO de acuerdo con regulación ISO 1127

Paso: Total y reducido

Material: Aisi 316L (1.4404)

Tamaños: de DN25 a DN100

Sellos de junta: P.T.F.E. Virgen

Temperatura de funcionamiento: -20°C+160°C

Acabado externo: Brillante

A pedido:

Sistema antiestático ATEX:

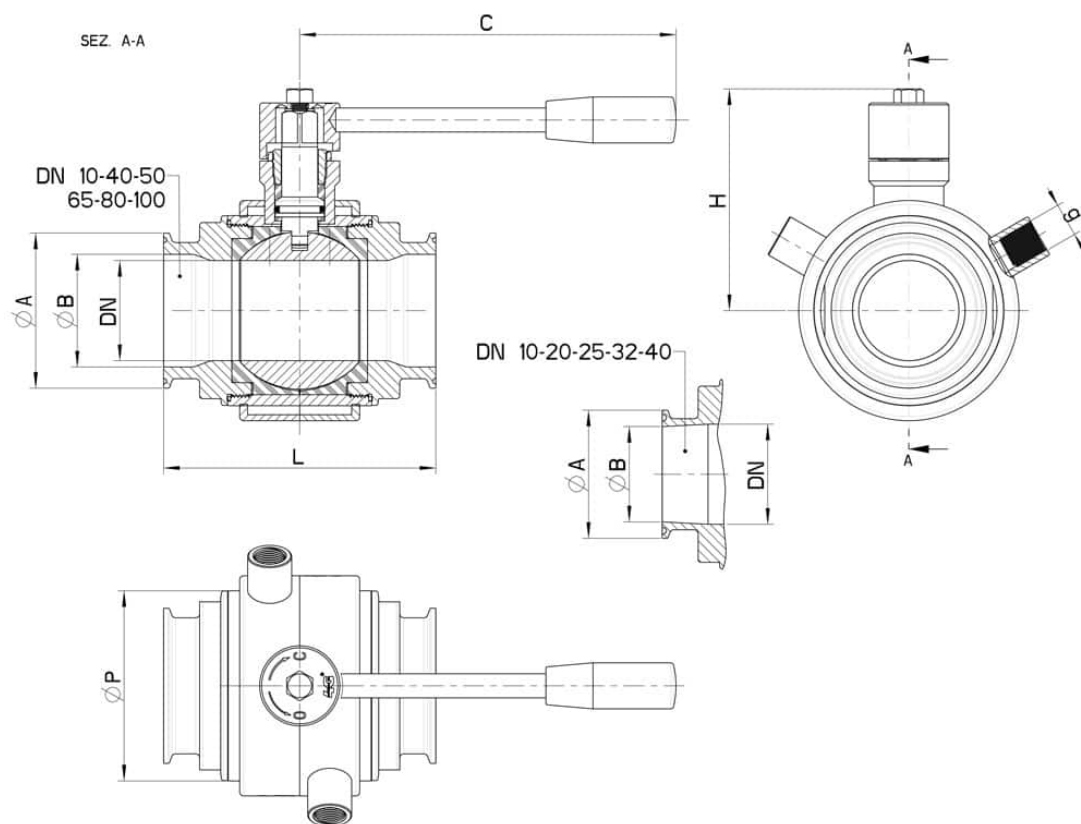
II 2G Ex h IIC T4 Gb

II 2D Ex h IIIC T135°C Db

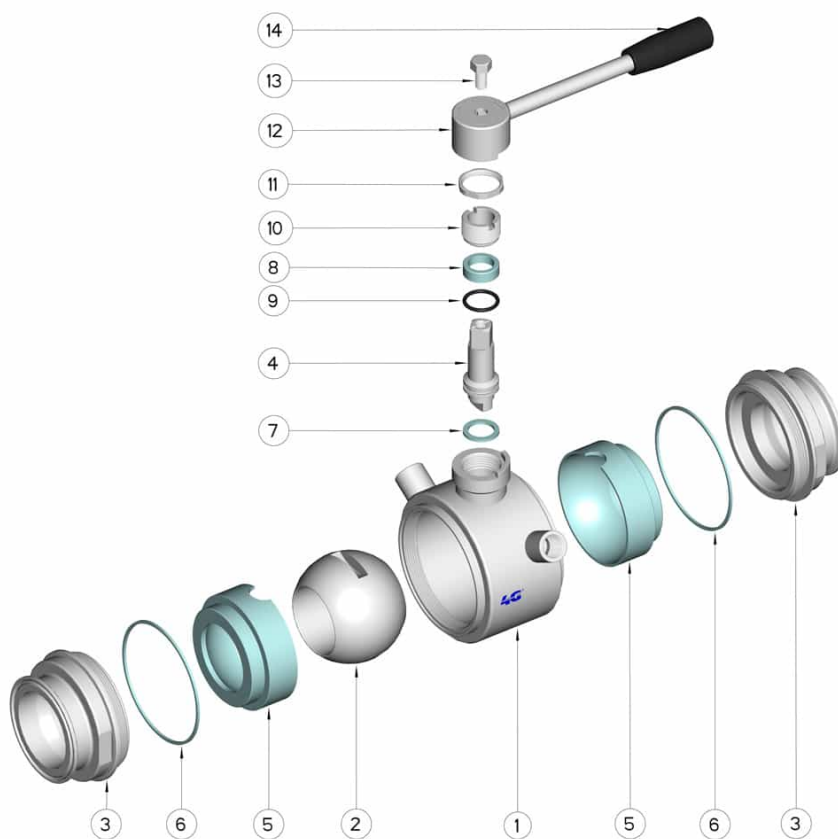
M.O.C.A. CE 1935/2004

• Sellos de junta en:

PTFE cargado vidrio -20°C+170°C



CLAMP SERIE B DN/OD	DN	L	Ø A	Ø B	C	H	Ø P	g	PN	Kg	CÓDIGO AISI 316
26.9	25	106	50,5	23.7	160	70	52	1/4"	64	-	130130C62510
33.7	32	112	50,5	29.7	160	75	60	1/4"	64	-	130130C63110
42.4	40	126	64	38.4	190	85	73	3/8"	64	-	130130C63310
48.3	40	126	64	44.3	190	85	73	3/8"	64	-	130130C63710
60.3	50	136	77.5	56.3	190	95	88	3/8"	40	-	130130C64110
76.1	65	154	91	72.1	220	115	113	1/2"	40	-	130130C64710
88.9	80	184	106	84.3	285	135	135	1/2"	40	-	130130C65110
114.3	100	190	130	109.7	310	150	167	1/2"	25	-	130130C65310



POSICIÓN	DENOMINACIÓN	PIEZAS	MATERIAL
1	Cuerpo	1	AISI 316L
2	Bola	1	AISI 316L
3	Mangas	2	AISI 316L
4	Alfiler	1	AISI 316L
5	Sello bola	2	PTFE
6	Sello mangas	2	PTFE
7	Sello alfiler	1	PTFE
8	Sello alfiler	1	PTFE
9	OR de junta alfiler	1	FKM
10	Anillo de registro	1	AISI 304L (303)
11	Tuerca	1	AISI 304L
12	Palanca	1	AISI 304L
13	Tornillo	1	AISI 304L
14	Mango	1	DUROPLAST (PF)

