

130130C PARA TUBO BS - CAMISA CALEFACTORA



Válvula de bola de DOS vías "Junta Envolvente" con CAMISA CALEFACTORA

Organo de mando: Palanca de acero inoxidable

Conexión: **CLAMP regulación DIN 32676 TAB.4 REIHE C**

Para TUBO de acuerdo con regulación BS/OD (ASTM A270)

Paso: Total y reducido

Material: Aisi 316L (1.4404)

Tamaños: de 1" a 4"

Sellos de junta: P.T.F.E. Virgen

Temperatura de funcionamiento: -20°C+160°C

Acabado externo: Brillante

A pedido:

Sistema antiestático ATEX:

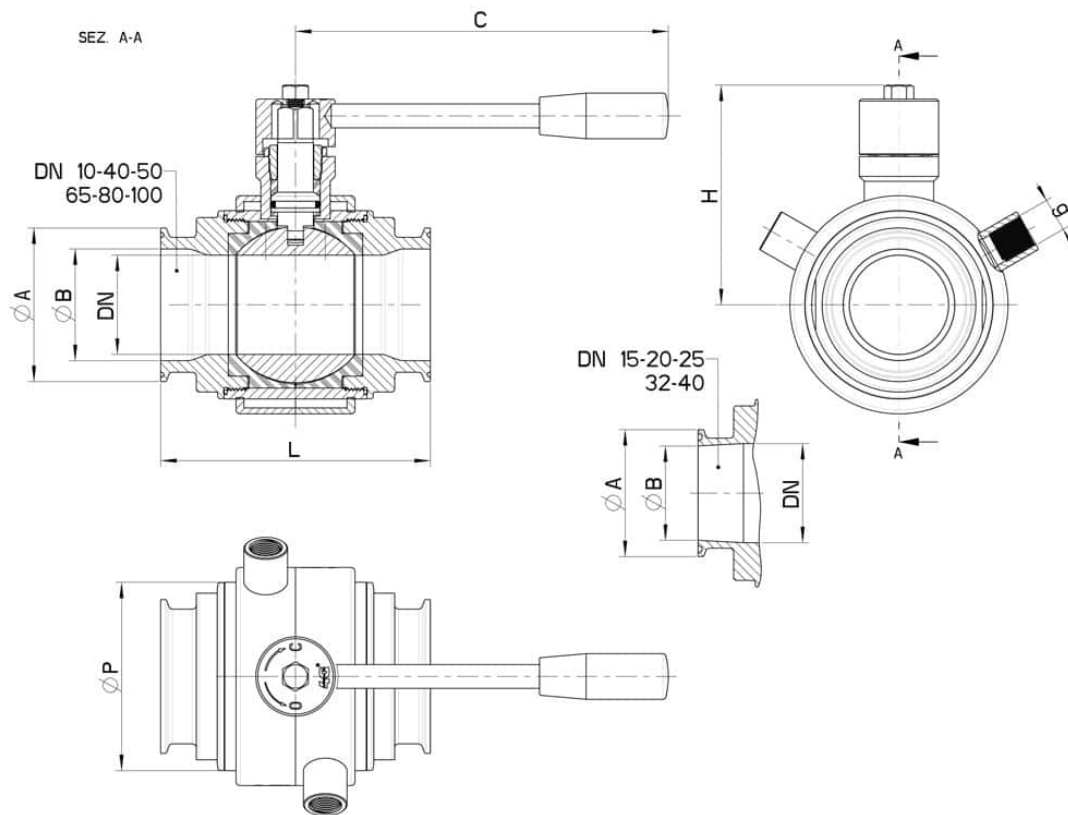
II 2G Ex h IIC T4 Gb

II 2D Ex h IIIC T135°C Db

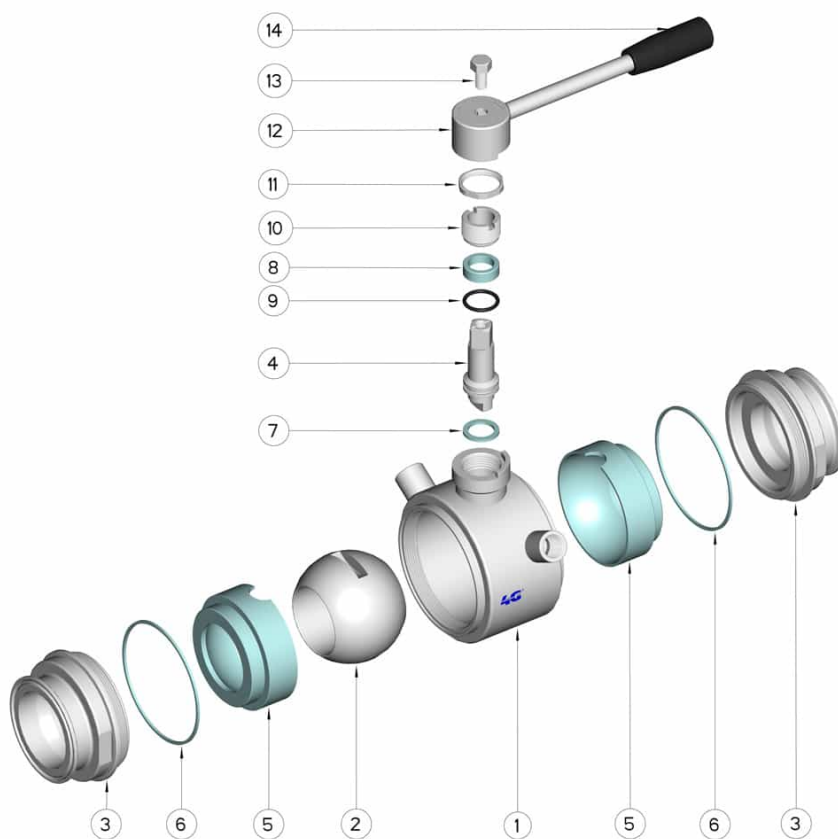
M.O.C.A. CE 1935/2004

• Sellos de junta en:

PTFE cargado vidrio -20°C+170°C



CLAMP SERIE C DN/OD	DN	L	Ø A	Ø B	C	H	Ø P	g	PN	Kg	CÓDIGO AISI 316
1"	25	106	50,5	22,1	160	70	53	1/4"	64	-	130130C62610
1"1/2	32	112	50,5	34,8	160	75	60	1/4"	64	-	130130C63210
1"1/2	40	126	50,5	34,8	190	85	73	3/8"	64	-	130130C63410
2"	50	136	64	47,5	190	95	88	3/8"	40	-	130130C63810
2"1/2	65	154	77,5	60,2	220	115	113	1/2"	40	-	130130C64410
3"	80	184	91	72,9	285	135	135	1/2"	40	-	130130C64810
4"	100	190	119	97,38	310	150	167	1/2"	25	-	130130C65410



POSICIÓN	DENOMINACIÓN	PIEZAS	MATERIAL
1	Cuerpo	1	AISI 316L
2	Bola	1	AISI 316L
3	Mangas	2	AISI 316L
4	Alfiler	1	AISI 316L
5	Sello bola	2	PTFE
6	Sello mangas	2	PTFE
7	Sello alfiler	1	PTFE
8	Sello alfiler	1	PTFE
9	OR de junta alfiler	1	FKM
10	Anillo de registro	1	AISI 304L (303)
11	Tuerca	1	AISI 304L
12	Palanca	1	AISI 304L
13	Tornillo	1	AISI 304L
14	Mango	1	DUROPLAST (PF)

