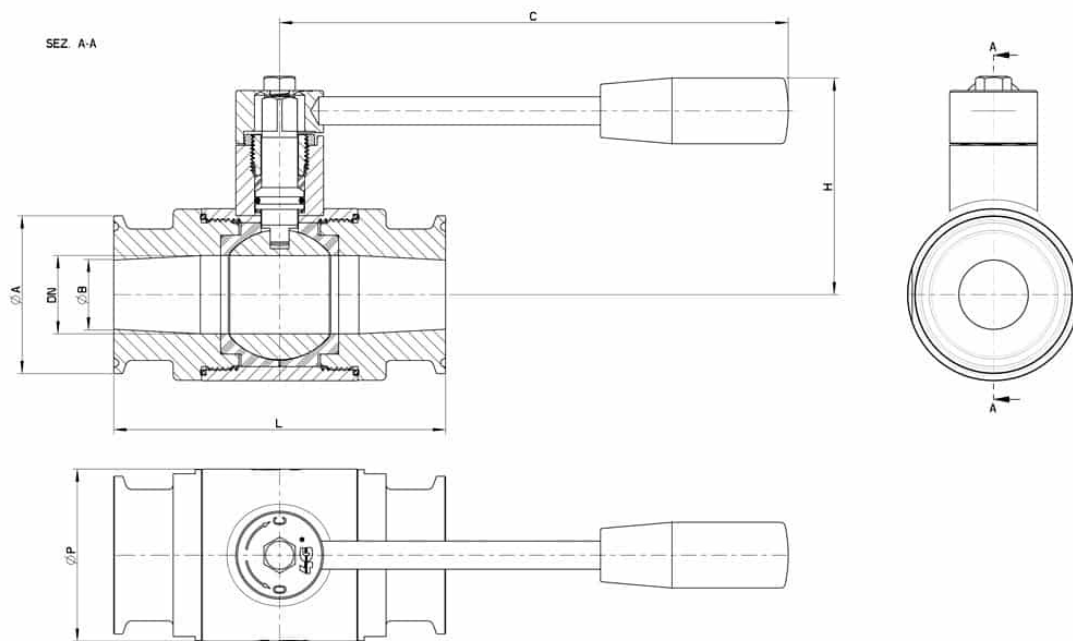


130130 PARA TUBO ISO

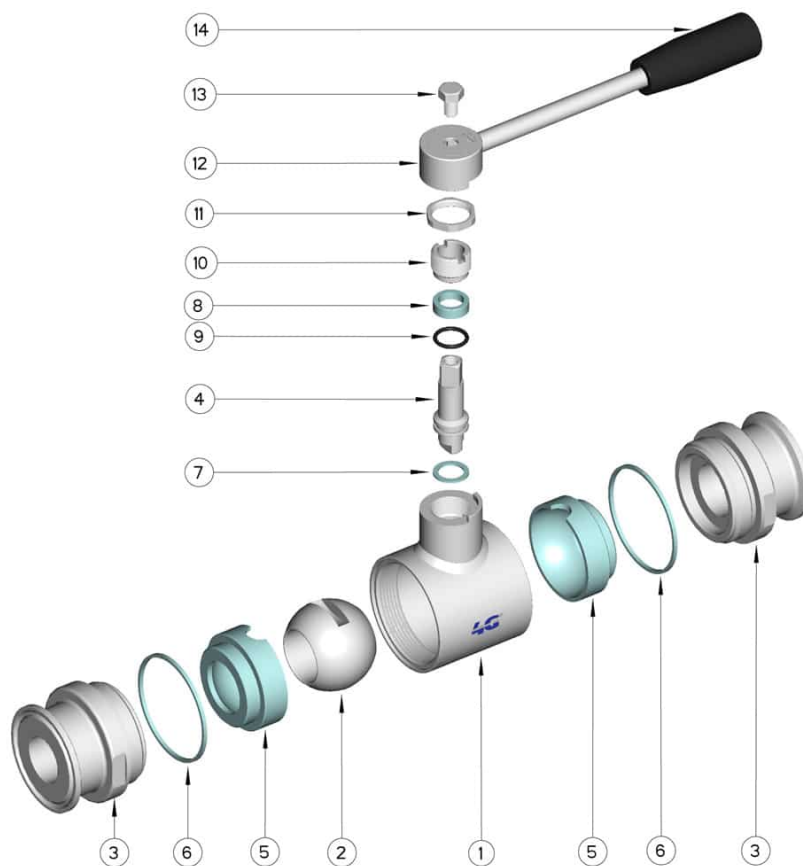


Válvula de bola de DOS vías “Junta Envolvente”
Organo de mando: Palanca de acero inoxidable
Conexión: **CLAMP regulación DIN 32676 TAB.3 REIHE B**
Para TUBO de acuerdo con regulación ISO 1127
Paso: Total y reducido
Material: Aisi 316L (1.4404)
Tamaños: de DN10 a DN100
Sellos de junta: P.T.F.E. Virgen
Temperatura de funcionamiento: -20°C+160°C
Acabado externo: Brillante

A pedido:
Sistema antiestático ATEX:
II 2G Ex h IIC T4 Gb
II 2D Ex h IIIC T135°C Db
M.O.C.A. CE 1935/2004
• Sellos de junta en:
PTFE cargado vidrio -20°C+170°C



CLAMP SERIE B DN/OD	DN	L	Ø A	Ø B	C	H	Ø P	PN	Kg	CÓDIGO AISI 316
13.5	10	88	25	10.3	110	55	30	100	0,52	130130 61110
17.2	15	92	25	14	110	60	35	100	0,64	130130 61710
21.3	20	102	50,5	18.1	160	65	42	100	1,24	130130 62310
26.9	25	106	50,5	23.7	160	70	52	64	1,42	130130 62510
33.7	32	112	50,5	29.7	160	75	60	64	1,66	130130 63110
42.4	40	126	64	38.4	190	85	73	64	2,79	130130 63310
48.3	40	126	64	44.3	190	85	73	64	2,79	130130 63710
60.3	50	136	77.5	56.3	190	95	88	40	3,87	130130 64110
76.1	65	154	91	72.1	220	115	113	40	5,97	130130 64710
88.9	80	184	106	84.3	285	135	135	40	10,70	130130 65110
114.3	100	190	130	109.7	310	150	167	25	14,40	130130 65310



POSICIÓN	DENOMINACIÓN	PIEZAS	MATERIAL
1	Cuerpo	1	AISI 316L
2	Bola	1	AISI 316L
3	Mangas	2	AISI 316L
4	Alfiler	1	AISI 316L
5	Sello bola	2	PTFE
6	Sello mangas	2	PTFE
7	Sello alfiler	1	PTFE
8	Sello alfiler	1	PTFE
9	OR de junta alfiler	1	FKM
10	Anillo de registro	1	AISI 304L (303)
11	Tuerca	1	AISI 304L
12	Arandela	1	AISI 304L
13	Palanca	1	AISI 304L
14	Mango	1	DUROPLAST (PF)

