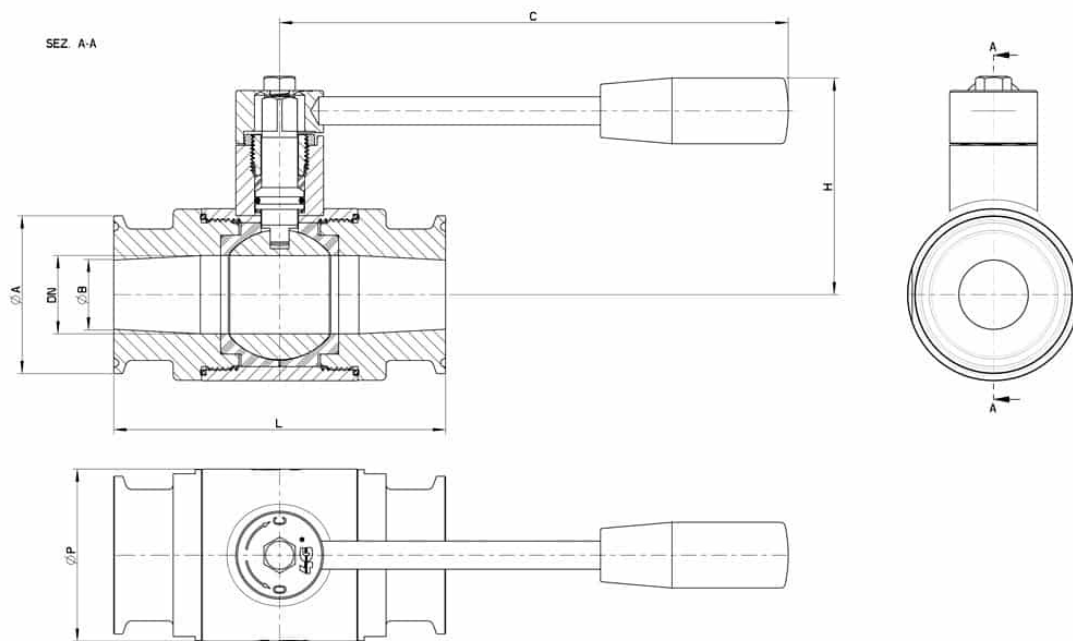


130130 PARA TUBO DIN

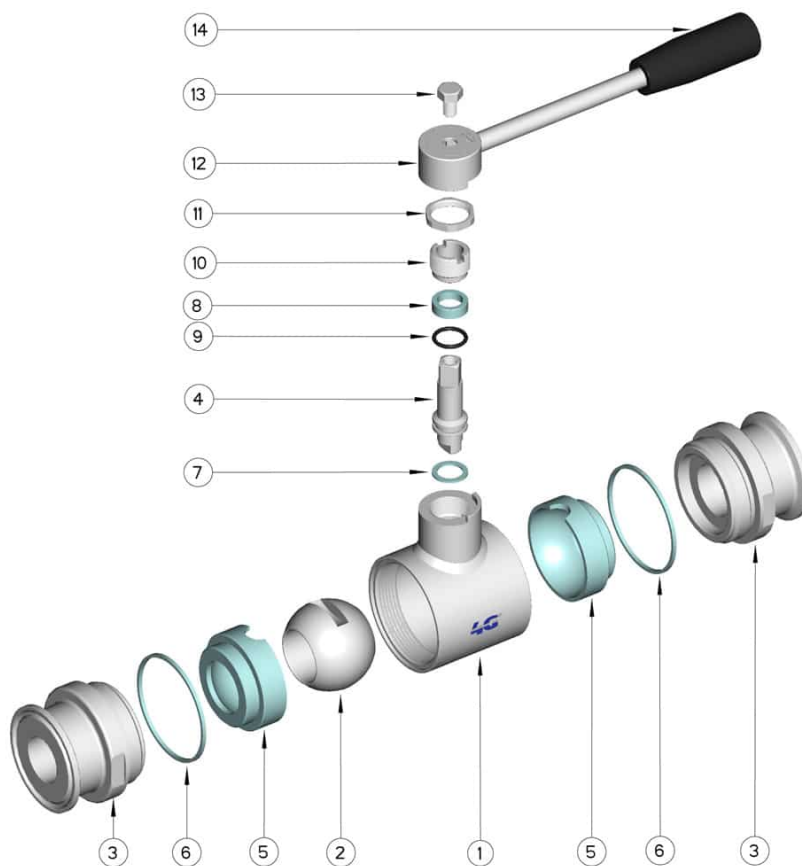


Válvula de bola de DOS vías “Junta Envolvente”
Organo de mando: Palanca de acero inoxidable
Conexión: **CLAMP regulación DIN 32676 TAB.2 REIHE A**
Para TUBO de acuerdo con regulación DIN 11850
Paso: Total y reducido
Material: Aisi 316L (1.4404)
Tamaños: de DN10 a DN100
Sellos de junta: P.T.F.E. Virgen
Temperatura de funcionamiento: -20°C+160°C
Acabado externo: Brillante

A pedido:
Sistema antiestático ATEX:
II 2G Ex h IIC T4 Gb
II 2D Ex h IIIC T135°C Db
M.O.C.A. CE 1935/2004
• Sellos de junta en:
PTFE cargado vidrio -20°C+170°C



DN	L	Ø A	Ø B	C	H	Ø P	PN	Kg	CÓDIGO AISI 316
10	88	34	10	110	55	30	100	0,52	130130 61410
15	92	34	16	110	60	35	100	0,64	130130 61910
20	102	34	20	160	65	42	100	1,24	130130 62010
25	106	50,5	26	160	70	52	64	1,42	130130 62810
32	112	50,5	32	160	75	60	64	1,66	130130 63010
40	126	50,5	38	190	85	73	64	2,79	130130 63510
50	136	64	50	190	95	88	40	3,87	130130 64010
65	154	91	66	220	115	113	40	5,97	130130 64610
80	184	106	81	285	135	135	40	10,70	130130 64910
100	190	119	100	310	150	167	25	14,40	130130 65610



POSICIÓN	DENOMINACIÓN	PIEZAS	MATERIAL
1	Cuerpo	1	AISI 316L
2	Bola	1	AISI 316L
3	Mangas	2	AISI 316L
4	Alfiler	1	AISI 316L
5	Sello bola	2	PTFE
6	Sello mangas	2	PTFE
7	Sello alfiler	1	PTFE
8	Sello alfiler	1	PTFE
9	OR de junta alfiler	1	FKM
10	Anillo de registro	1	AISI 304L (303)
11	Tuerca	1	AISI 304L
12	Arandela	1	AISI 304L
13	Palanca	1	AISI 304L
14	Mango	1	DUROPLAST (PF)

