

## 130130 PARA TUBO BS



Válvula de bola de DOS vías “Junta Envolvente”

Organo de mando: Palanca de acero inoxidable

Conexión: **CLAMP regulación DIN 32676 TAB.4 REIHE C**

**Para TUBO de acuerdo con regulación BS/OD (ASTM A270)**

Paso: Total y reducido

Material: Aisi 316L (1.4404)

Tamaños: de 1/2” a 4”

Sellos de junta: P.T.F.E. Virgen

Temperatura de funcionamiento: -20°C+160°C

Acabado externo: Brillante

A pedido:

Sistema antiestático ATEX:

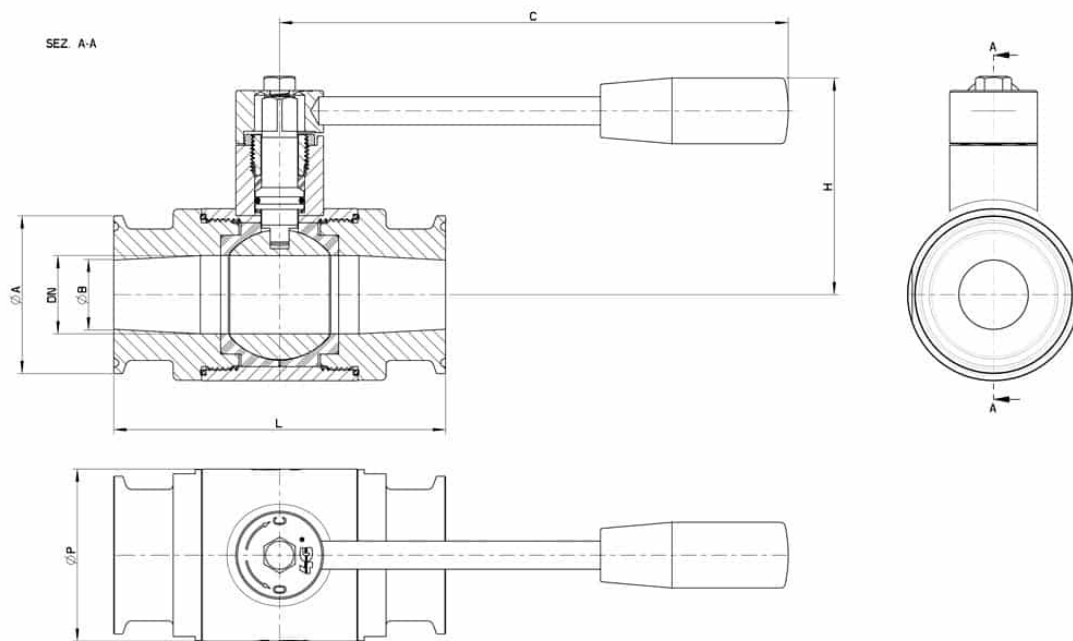
II 2G Ex h IIC T4 Gb

II 2D Ex h IIIC T135°C Db

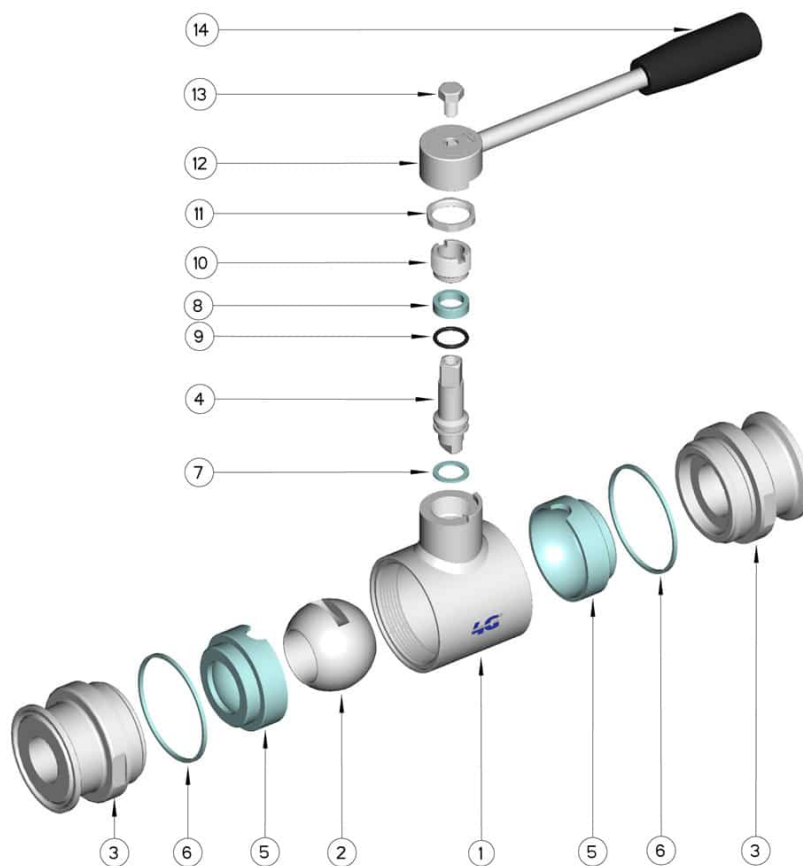
M.O.C.A. CE 1935/2004

• Sellos de junta en:

PTFE cargado vidrio -20°C+170°C



CLAMP SERIE C DN/OD	DN	L	Ø A	Ø B	C	H	Ø P	PN	Kg	CÓDIGO AISI 316
1/2"	10	88	25	9,4	110	55	30	100	0,52	130130 61210
3/4"	15	92	25	15,75	110	60	35	100	0,64	130130 61810
1"	20	102	50,5	22,1	160	65	42	100	1,24	130130 62410
1"	25	106	50,5	22,1	160	70	53	64	1,42	130130 62610
1"1/2	32	112	50,5	34,8	160	75	60	64	1,66	130130 63210
1"1/2	40	126	50,5	34,8	190	85	73	64	2,79	130130 63410
2"	50	136	64	47,5	190	95	88	40	3,87	130130 63810
2"1/2	65	154	77,5	60,2	220	115	113	40	5,97	130130 64410
3"	80	184	91	72,9	285	135	135	40	10,70	130130 64810
4"	100	190	119	97,38	310	150	167	25	14,40	130130 65410



POSICIÓN	DENOMINACIÓN	PIEZAS	MATERIAL
1	Cuerpo	1	AISI 316L
2	Bola	1	AISI 316L
3	Mangas	2	AISI 316L
4	Alfiler	1	AISI 316L
5	Sello bola	2	PTFE
6	Sello mangas	2	PTFE
7	Sello alfiler	1	PTFE
8	Sello alfiler	1	PTFE
9	OR de junta alfiler	1	FKM
10	Anillo de registro	1	AISI 304L (303)
11	Tuerca	1	AISI 304L
12	Arandela	1	AISI 304L
13	Palanca	1	AISI 304L
14	Mango	1	Resina

