

130125C JUNTA INTEGRAL – F/F DIN 11851 – CAMISA CALEFACTORA



Válvula de bola de DOS vías “Junta Envolvente” con CAMISA CALEFACTORA

Organo de mando: Palanca de acero inoxidable

Conexión: DIN 11851 hembra/hembra

Paso: Total

Material: Aisi 316L (1.4404)

Tamaños: de DN25 a DN100

Sellos de junta: P.T.F.E. Virgen

Temperatura de funcionamiento: -20°C+160°C

Acabado externo: Brillante

A pedido:

Sistema antiestático ATEX:

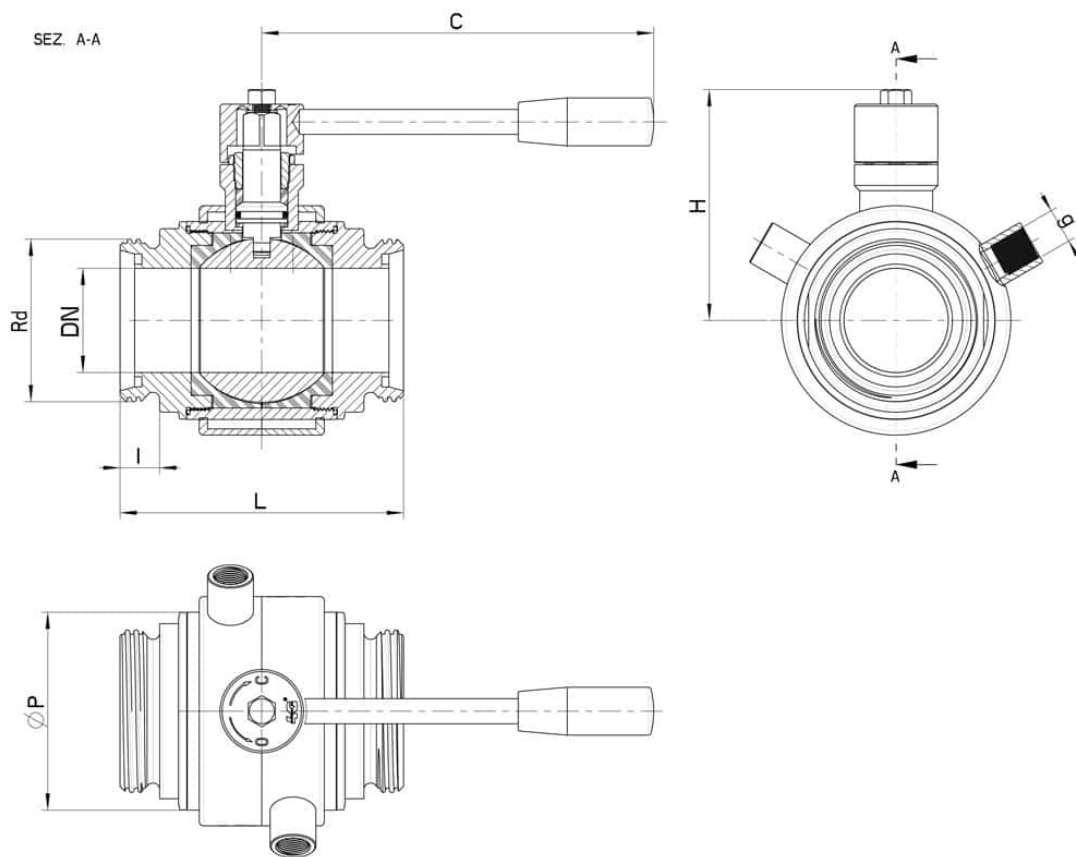
II 2G Ex h IIC T4 Gb

II 2D Ex h IIIC T135°C Db

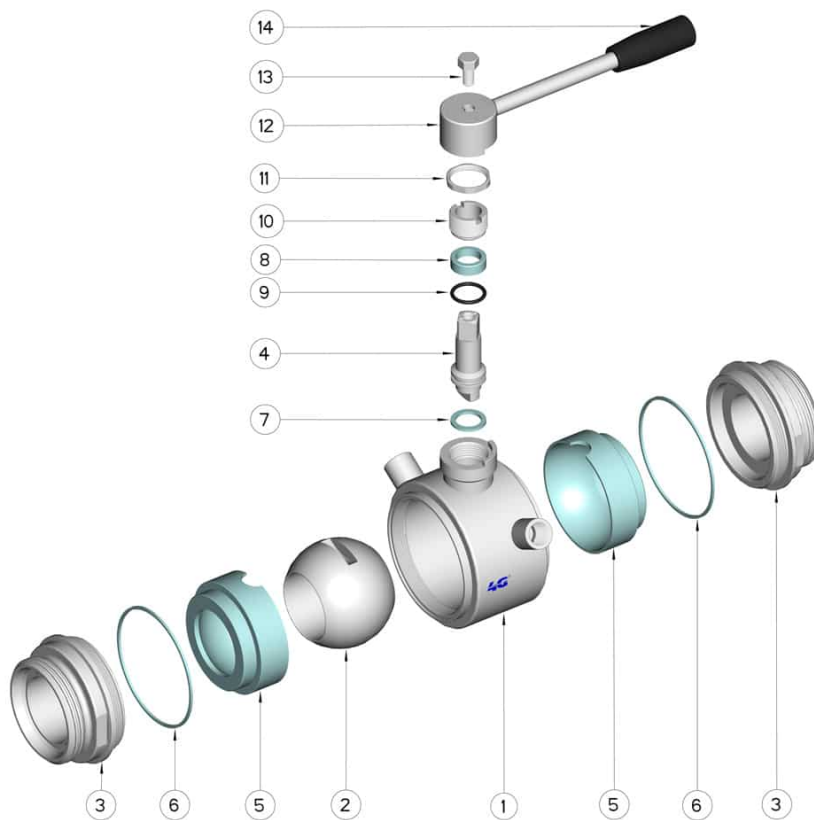
M.O.C.A. CE 1935/2004

• Sellos de junta en:

PTFE cargado vidrio -20°C+170°C



DIN	DN	Rd	L	I	C	H	ØP	g	PN	Kg	CÓDIGO AISI 316
25	25	52 x 1/6"	106	14	160	70	55	1/4"	64	-	130125C62610
32	32	58 x 1/6"	112	14	160	75	65	1/4"	64	-	130125C63010
40	40	65 x 1/6"	126	14	190	85	80	3/8"	64	-	130125C63410
50	50	78 x 1/6"	136	14	190	95	95	3/8"	40	-	130125C63810
65	65	95 x 1/6"	154	16	220	115	113	1/2"	40	-	130125C64410
80	80	110 x 1/4"	184	20	285	135	140	1/2"	40	-	130125C64810
100	100	130 x 1/4"	190	20	310	150	167	1/2"	25	-	130125C65410
125	Reduced 100	160 x 1/6"	190	25	310	150	167	1/2"	25	-	130125C65510



POSICIÓN	DENOMINACIÓN	PIEZAS	MATERIAL
1	Cuerpo	1	AISI 316L
2	Bola	1	AISI 316L
3	Mangas	2	AISI 316L
4	Alfiler	1	AISI 316L
5	Sello bola	2	PTFE
6	Sello mangas	2	PTFE
7	Sello alfiler	1	PTFE
8	Sello alfiler	1	PTFE
9	OR de junta alfiler	1	FKM
10	Anillo de registro	1	AISI 304L (303)
11	Tuerca	1	AISI 304L
12	Arandela	1	AISI 304L
13	Palanca	1	AISI 304L
14	Mango	1	DUROPLAST (PF)

