

130125 JUNTA INTEGRAL - H/H DIN 11851



Válvula de bola de DOS vías “Junta Envolvente”

Organo de mando: Palanca de acero inoxidable

Conexión: DIN 11851 hembra/hembra

Paso: Total

Material: Aisi 316L (1.4404)

Tamaños: de DN10 a DN100

Sellos de junta: P.T.F.E. Virgen

Temperatura de funcionamiento: -20°C+160°C

Acabado externo: Brillante

A pedido:

Sistema antiestático ATEX:

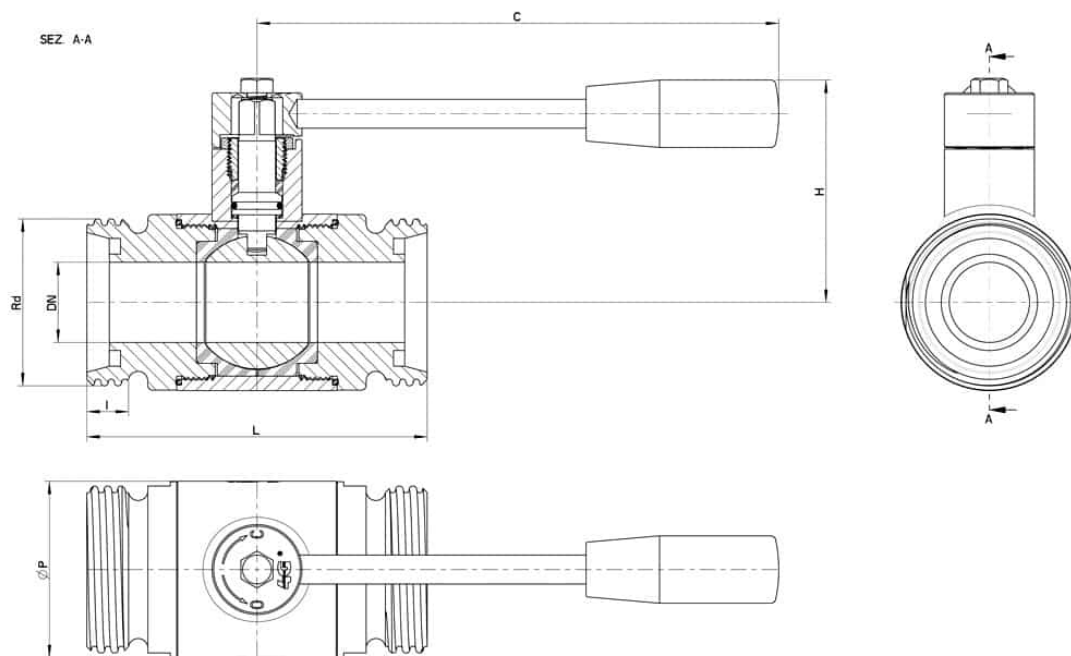
II 2G Ex h IIC T4 Gb

II 2D Ex h IIIC T135°C Db

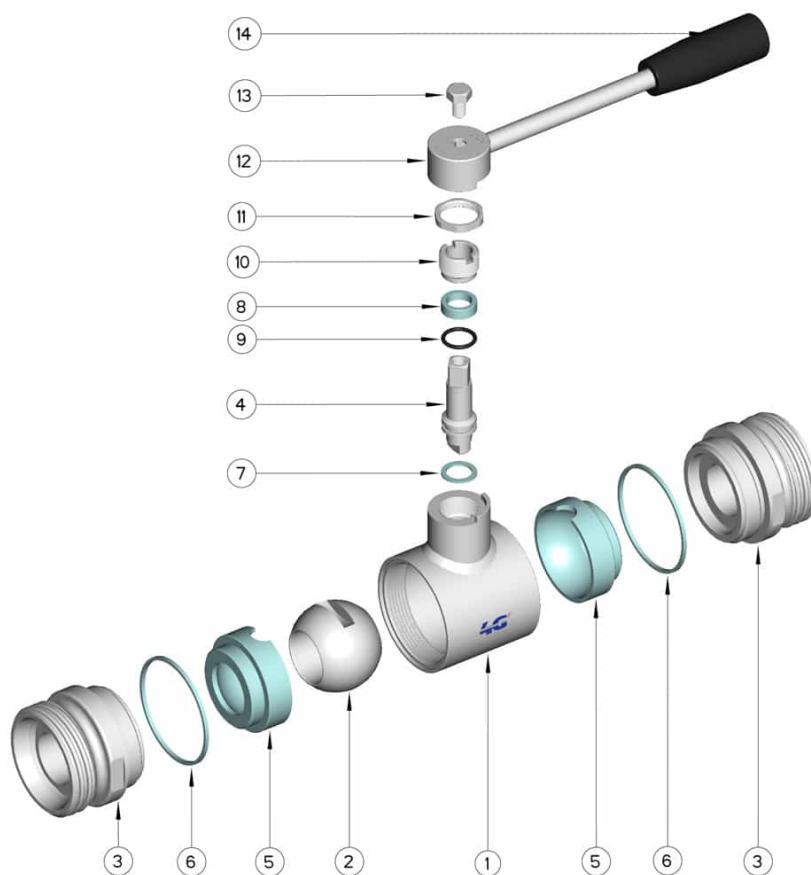
M.O.C.A. CE 1935/2004

• Sellos de junta en:

PTFE cargado vidrio -20°C+170°C



DIN	DN	Rd	L	I	C	H	ØP	PN	Kg	CÓDIGO AISI 316
10	10	28 x 1/8"	88	12	110	55	35	100	0,54	130125 60810
15	15	34 x 1/8"	92	12	110	60	42	100	0,65	130125 61410
20	20	44 x 1/6"	102	14	160	65	48	100	1,20	130125 62010
25	25	52 x 1/6"	106	14	160	70	55	64	1,38	130125 62610
32	32	58 x 1/6"	112	14	160	75	65	64	1,74	130125 63010
40	40	65 x 1/6"	126	14	190	85	80	64	2,94	130125 63410
50	50	78 x 1/6"	136	14	190	95	95	40	4,17	130125 63810
65	65	95 x 1/6"	154	16	220	115	113	40	6,28	130125 64410
80	80	110 x 1/4"	184	20	285	135	140	40	10,09	130125 64810
100	100	130 x 1/4"	190	20	310	150	167	25	14,40	130125 65410
125	Reduced 100	160 x 1/6"	190	25	310	150	167	25	-	130125 65510



POSICIÓN	DENOMINACIÓN	PIEZAS	MATERIAL
1	Cuerpo	1	AISI 316L
2	Bola	1	AISI 316L
3	Mangas	2	AISI 316L
4	Alfiler	1	AISI 316L
5	Sello bola	2	PTFE
6	Sello mangas	2	PTFE
7	Sello alfiler	1	PTFE
8	Sello alfiler	1	PTFE
9	OR de junta alfiler	1	FKM
10	Anillo de registro	1	AISI 304L (303)
11	Tuerca	1	AISI 304L
12	Arandela	1	AISI 304L
13	Palanca	1	AISI 304L
14	Mango	1	DUROPLAST (PF)

