

130104 JUNTA INTEGRAL - H NPT



Válvula de bola de DOS vías “Junta Envolvente”
Organo de mando: Ppalanca de acero inoxidable
Conexión: NPT rosca hembra/hembra
Paso: Total
Material: Aisi 316L (1.4404)
Tamaños: de 1/4” a 4”
Sellos de junta: P.T.F.E. Virgen
Temperatura de funcionamiento: -20° C+160° C
Acabado externo: Brillante

A pedido:

Sistema antiestático ATEX:

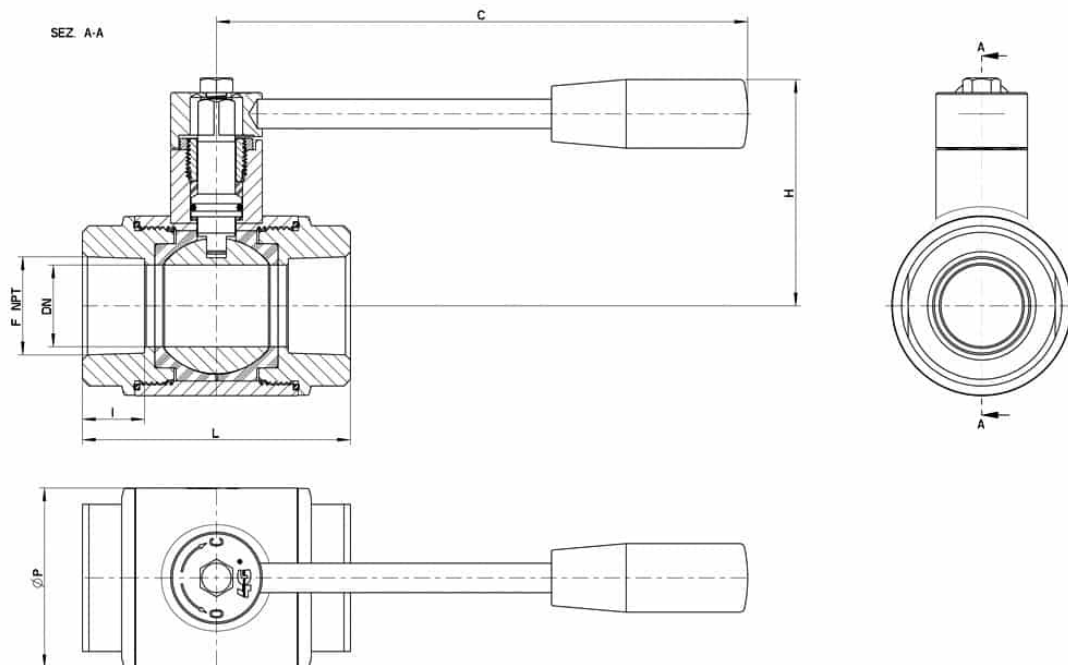
II 2G Ex h IIC T4 Gb

II 2D Ex h IIIC T135°C Db

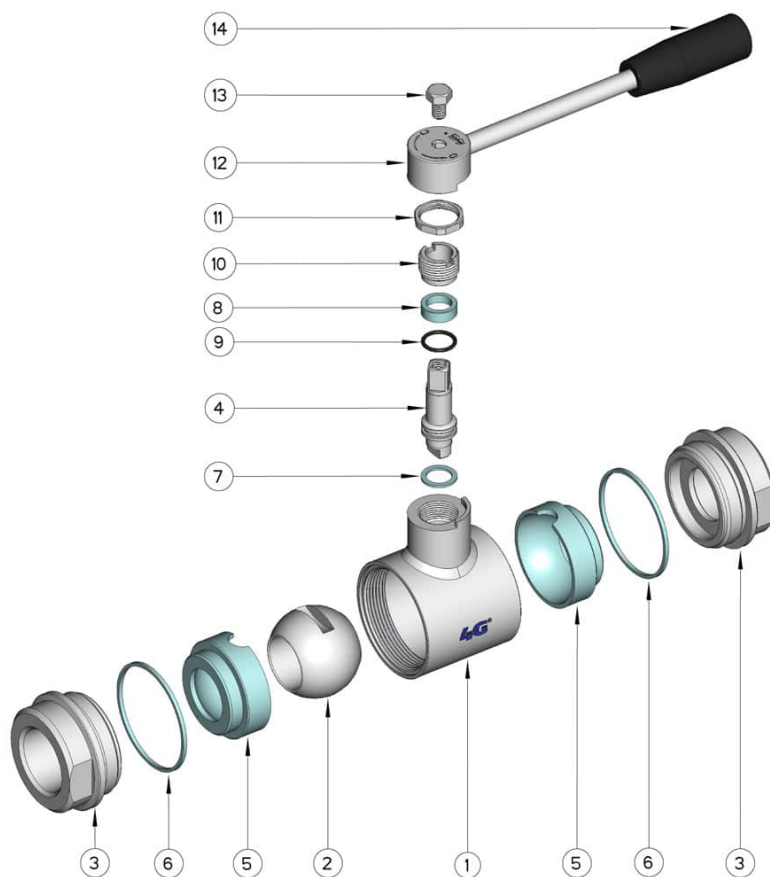
M.O.C.A. CE 1935/2004

• Sellos de junta en:

PTFE cargado vidrio -20°C+170°C



G (NPT)	DN	L	I	C	H	ØP	PN	Kg	CÓDIGO
1/4"	9	52	13	110	55	35	100	0,40	130104 60410
3/8"	10	52	13	110	55	35	100	0,39	130104 60810
1/2"	15	62	16	110	60	42	100	0,55	130104 61410
3/4"	20	72	18	160	65	48	100	0,90	130104 62010
1"	25	82	19	160	70	55	64	1,13	130104 62610
1"1/4	32	92	20	160	75	65	64	1,48	130104 63010
1"1/2	40	104	20	190	85	80	64	2,68	130104 63410
2"	50	116	20	190	95	95	40	3,88	130104 63810
2"1/2	65	128	26	220	115	113	40	5,80	130104 64410
3"	80	150	28	285	135	140	40	10,80	130104 64810
4"	100	178	30	310	150	167	25	15,90	130104 65410



POSICIÓN	DENOMINACIÓN	PIEZAS	MATERIAL
1	Cuerpo	1	AISI 316L
2	Bola	1	AISI 316L
3	Mangas	2	AISI 316L
4	Alfiler	1	AISI 316L
5	Sello bola	2	PTFE
6	Sello mangas	2	PTFE
7	Sello alfiler	1	PTFE
8	Sello alfiler	1	PTFE
9	OR de junta alfiler	1	FKM
10	Anillo de registro	1	AISI 304L (303)
11	Tuerca	1	AISI 304L
12	Arandela	1	AISI 304L
13	Palanca	1	AISI 304L
14	Mango	1	Resina

