

## 130101C JUNTA INTEGRAL - ISO 228 H - CAMISA CALEFACTORA



Válvula de bola de DOS vías "Junta Envolvente" con CAMISA CALEFACTORA

Organo de mando: Palanca de acero inoxidable

Conexión: ISO 228 rosca hembra/hembra

Paso: Total

Material: Aisi 316L (1.4404)

Tamaños: de 1" a 4"

Sellos de junta: P.T.F.E. Virgen

Temperatura de funcionamiento: -20°C+160°C

Acabado externo: Brillante

A pedido:

Sistema antiestático ATEX:

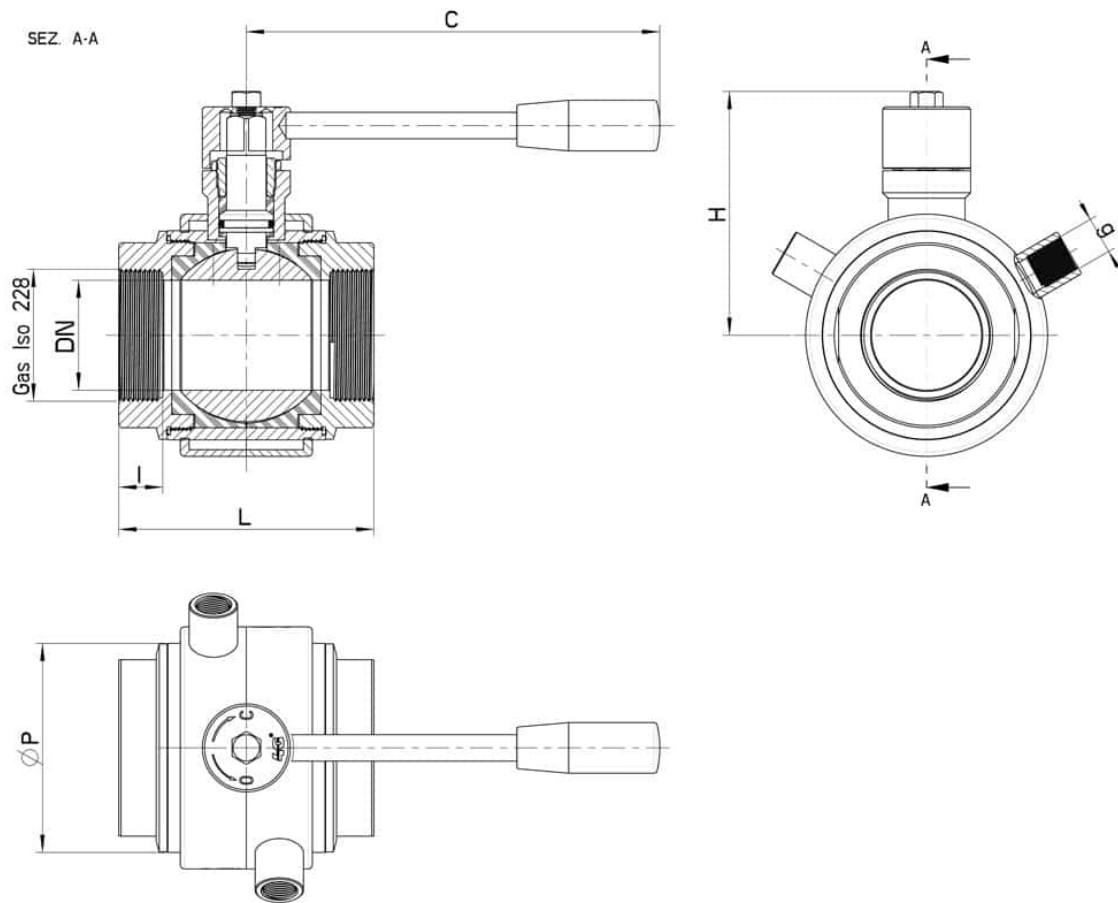
II 2G Ex h IIC T4 Gb

II 2D Ex h IIIC T135°C Db

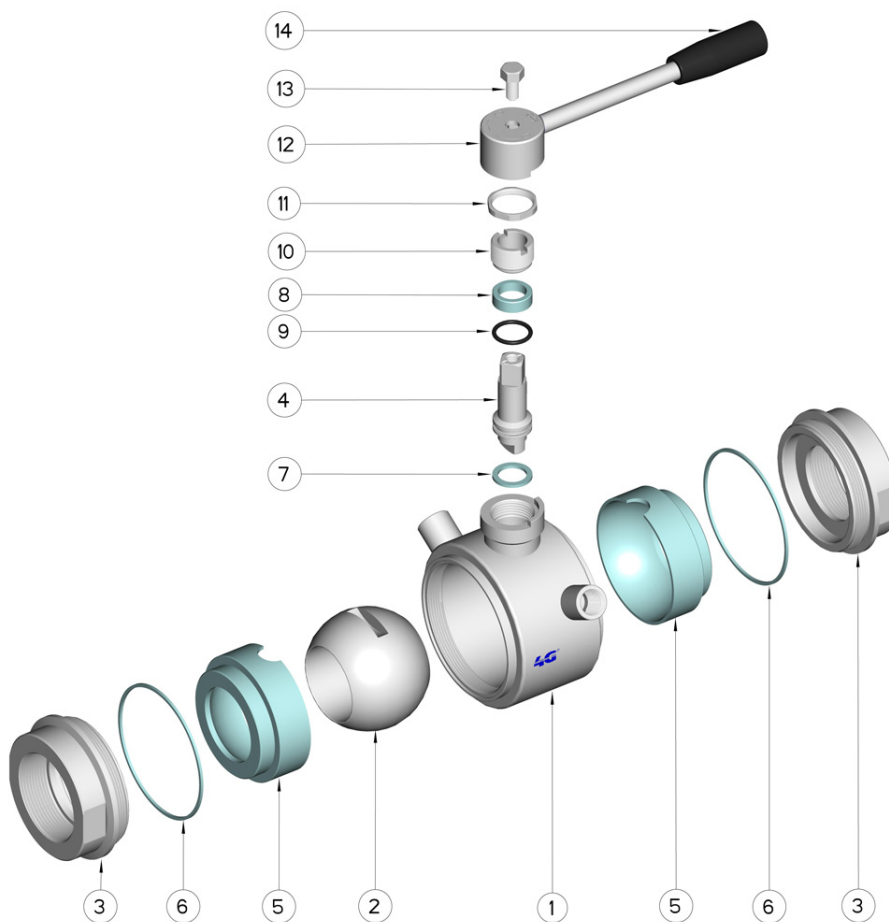
M.O.C.A. CE 1935/2004

• Sellos de junta en:

PTFE cargado vidrio -20°C+170°C



| G     | DN  | L   | I  | C   | H   | ØP  | g    | PN | Kg | CÓDIGO AISI 316 |
|-------|-----|-----|----|-----|-----|-----|------|----|----|-----------------|
| 1"    | 25  | 82  | 19 | 160 | 70  | 55  | 1/4" | 64 | -  | 130101C62610    |
| 1"1/4 | 32  | 92  | 19 | 160 | 75  | 65  | 1/4" | 64 | -  | 130101C63010    |
| 1"1/2 | 40  | 104 | 20 | 190 | 85  | 80  | 3/8" | 64 | -  | 130101C63410    |
| 2"    | 50  | 116 | 20 | 190 | 95  | 95  | 3/8" | 40 | -  | 130101C63810    |
| 2"1/2 | 65  | 128 | 20 | 220 | 115 | 113 | 3/8" | 40 | -  | 130101C64410    |
| 3"    | 80  | 150 | 24 | 285 | 135 | 140 | 3/8" | 40 | -  | 130101C64810    |
| 4"    | 100 | 178 | 26 | 310 | 150 | 167 | 3/8" | 25 | -  | 130101C65410    |



| POSICIÓN | DENOMINACIÓN        | PIEZAS | MATERIAL        |
|----------|---------------------|--------|-----------------|
| 1        | Cuerpo              | 1      | AISI 316L       |
| 2        | Bola                | 1      | AISI 316L       |
| 3        | Mangas              | 2      | AISI 316L       |
| 4        | Alfiler             | 1      | AISI 316L       |
| 5        | Sello bola          | 2      | PTFE            |
| 6        | Sello mangas        | 2      | PTFE            |
| 7        | Sello alfiler       | 1      | PTFE            |
| 8        | Sello alfiler       | 1      | PTFE            |
| 9        | OR de junta alfiler | 1      | FKM             |
| 10       | Anillo de registro  | 1      | AISI 304L (303) |
| 11       | Tuerca              | 1      | AISI 304L       |
| 12       | Arandela            | 1      | AISI 304L       |
| 13       | Palanca             | 1      | AISI 304L       |
| 14       | Mango               | 1      | DUROPLAST (PF)  |

