

## 120230 PARA TUBO BS



Válvula de bola de DOS vías

Organo de mando: Palanca de acero inoxidable

Conexión: **CLAMP regulación DIN 32676 TAB.4 REIHE C**

**Para TUBO de acuerdo con regulación BS/OD (ASTM A270)**

Paso: Total

Material: Aisi 316L (1.4404)

Tamaños: de 1" a 2"1/2

Sellos de junta: P.T.F.E. Virgen Modificado

Temperatura de funcionamiento: -20°C+170°C

Acabado externo: Brillante

A pedido:

Sistema antiestático ATEX:

II 2G Ex h IIC T4 Gb

II 2D Ex h IIIC T135°C Db

M.O.C.A. CE 1935/2004

• Sellos de junta en:

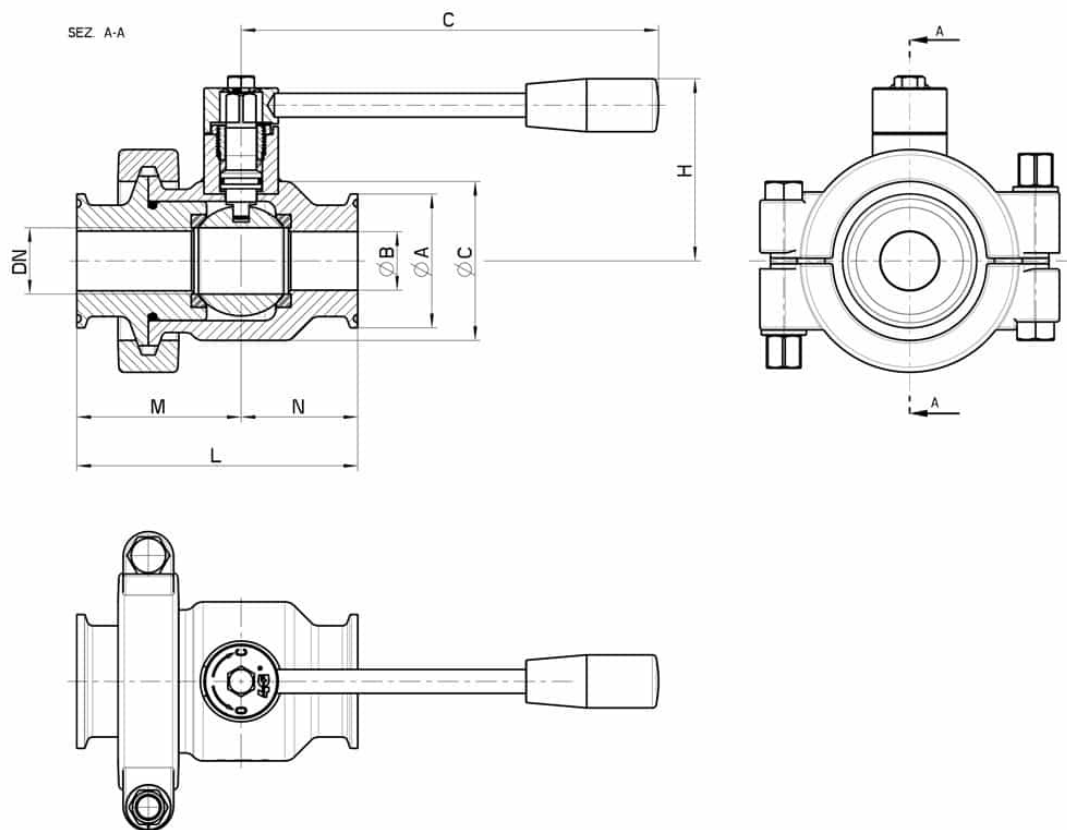
PTFE cargado vidrio -20°C+170°C

PTFE cargado carbogرافito -20°C+180°C

PTFE cargado inox -20°C+200°C

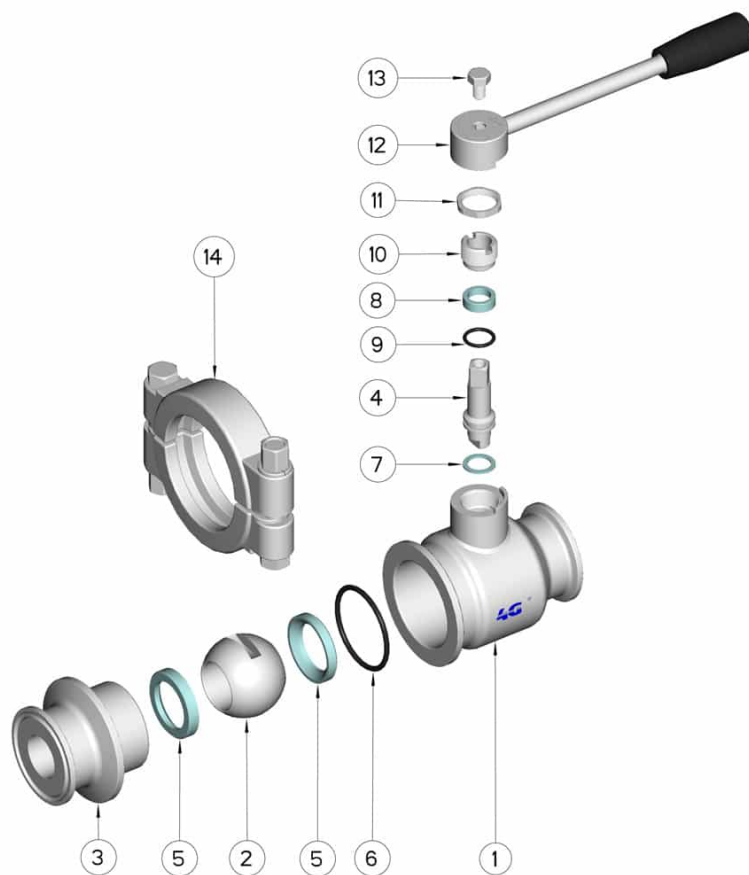
UHMW Polietileno alta densidad -20°C+80°C





---

CLAMP SERIE C DN/OD	DN	Ø B	L	M	N	Ø A	Ø C	C	H	PN	Kg	CÓDIGO AISI 316
1"	25	22,5	106	58	44	50,5	60	160	80	40	2,40	120230 62610
1"1/2	40	34,8	126	70	56	50,5	80	180	92	25	3,48	120230 63410
2"	50	47,4	136	77	59	64	95	180	100	25	4,72	120230 63810
2"1/2	65	0	0	0	0	0	0	0	0	25	0	120230 64410



POSICIÓN	DENOMINACIÓN	PIEZAS	MATERIAL
1	Cuerpo	1	AISI 316L
2	Bola	1	AISI 316L
3	Manga	1	AISI 316L
4	Alfiler	1	AISI 316L
5	Sello bola	2	PTFE
6	OR manicotto	1	Silicone
7	Sello alfiler	1	PTFE
8	Sello alfiler	1	PTFE
9	OR de junta alfiler	1	FKM
10	Anillo de registro	1	AISI 304L (303)
11	Contratuercia	1	AISI 304L
12	Palanca	1	AISI 304L
13	Tornillo	1	AISI 304L
14	Pinza clamp	1	AISI 304L

