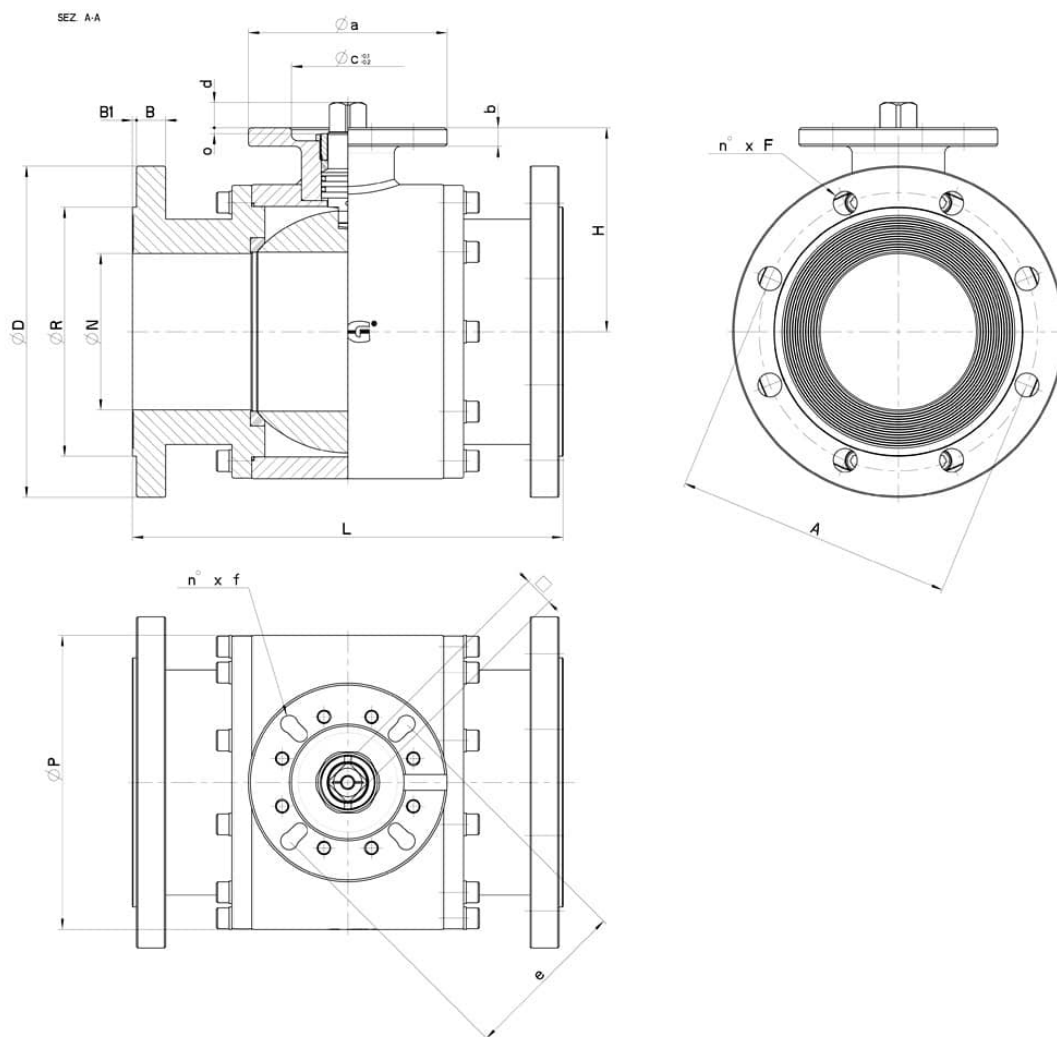


113050 DN 125 JUNTA ESTÁNDAR_BRIDAS UNI EN 1092-1

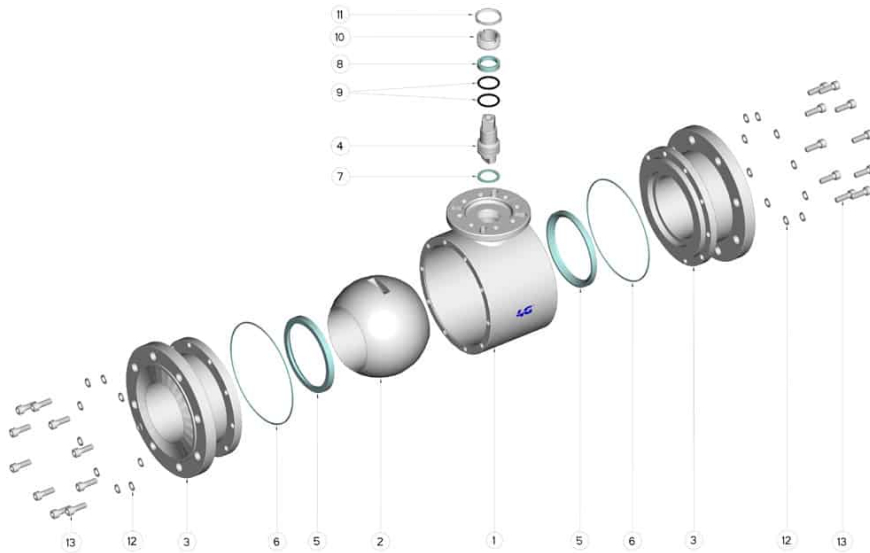


Válvula de bola DOS vías
Organo de mando: Brida para Actuador ISO 5211 - DIN 3337
Conexión: Bidas UNI EN 1092-1 PN 10-40
Paso: Total
Material: Aisi 316L (1.4404)
Tamaños: DN125
Sellos de junta: P.T.F.E. Virgen
Temperatura de funcionamiento: -20°C+160°C
Acabado externo: Torneado
Tornillos para el montaje del actuador incluidos
Sistema antiestático ATEX:
II 2G Ex h IIC T4 Gb
II 2D Ex h IIC T135°C Db

A pedido:
M.O.C.A. CE 1935/2004



DN	Ø N	L	H	Ø P	Ø D	B / B1	Ø R	A	n° x F	PN	Kg	ISO-DIN	Ø a	b	Ø c x o	□	d	e	f	n° x f	Nm	CÓDIGO AISI 304	CÓDIGO AISI 316
125	120	325	154	222	250	22 / 3	188	210	Ø 8 x 18	16	56,82	F.10 F.12	150	14	85 x 3	22 27	19	102 125	Ø 11 Ø 13	M10 x 25 M12 x 30	130	113050A45810	113050A65810



POSICIÓN	DENOMINACIÓN	PIEZAS	MATERIAL
1	Cuerpo	1	AISI 316L
2	Bola	1	AISI 316L
3	Mangas	2	AISI 316L
4	Alfiler	1	AISI 316L
5	Sello bola	2	PTFE
6	Sello mangas	2	PTFE
7	Sello alfiler	1	PTFE
8	Sello alfiler	1	PTFE
9	OR de junta alfiler	2	FKM
10	Anillo de registro	1	AISI 304L (303)
11	Tuerca	1	AISI 304L
12	Arandela manga	20	AISI 304L
13	Tornillo manga	20	AISI 304L

