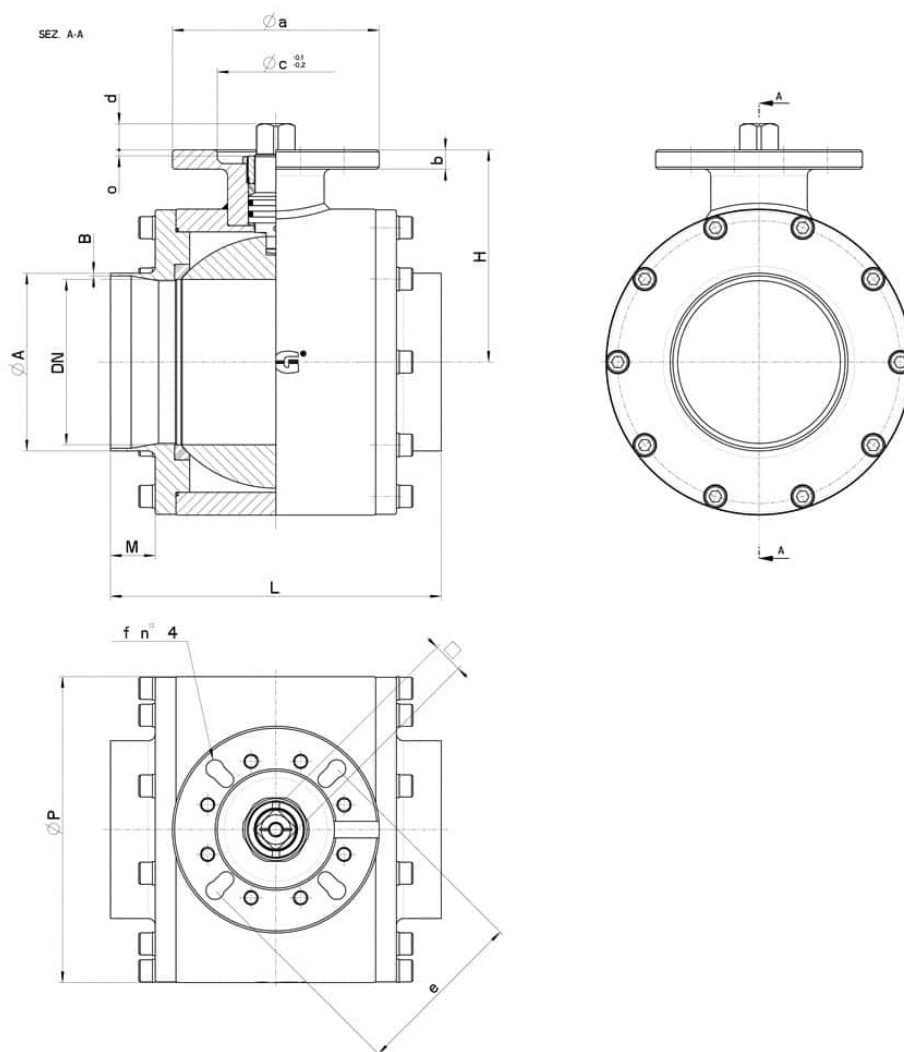


## 113042\_JUNTA ESTÁNDAR\_SOLDADURA A TOPE (B.W.) SEGÚN DIN 11850

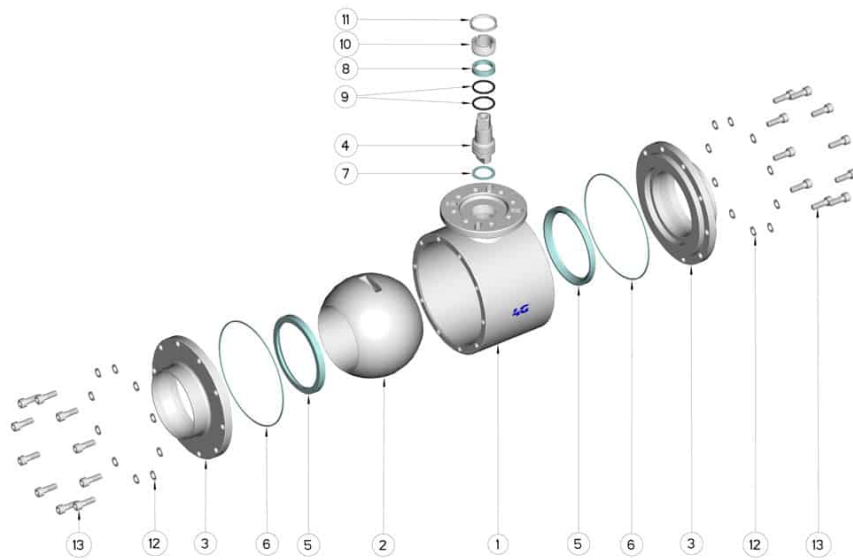


Válvula de bola DOS vías  
Organo de mando: Brida para Actuador ISO 5211 - DIN 3337  
Conexión: Soldadura a Tope (B.W.) según DIN 11850  
Paso: Total  
Material: Aisi 316L (1.4404)  
Tamaños: DN120  
Sellos de junta: P.T.F.E. Virgen  
Temperatura de funcionamiento: -20°C+160°C  
Acabado externo: Torneado  
Tornillos para el montaje del actuador incluidos  
Sistema antiestático ATEX:  
II 2G Ex h IIC T4 Gb  
II 2D Ex h IIC T135°C Db

A pedido:  
M.O.C.A. CE 1935/2004



DN	L	Ø A x B	M	H	Ø P	PN	KG	ISO-DIN	Ø a	b	Ø c x o	□	d	e	f	n4 viti / bolts	Nm	COD. AISI 316L
120	240	129 x 2	32,5	154	222	16	34,8	F.10 / F.12	150	14	85 x 3	22 / 27	19	102 / 125	11 / 13	M10x30 / M12x30	130	113042A6Y910



POSICIÓN	Denom.	PIEZAS	MATERIAL
1	Cuerpo	1	AISI 304L - 316L
2	Bola	1	AISI 304L - 316L
3	Mangas	2	AISI 304L - 316L
4	Alfiler	1	AISI 304L - 316L
5	Sello bola	2	PTFE
6	Sello mangas	2	PTFE
7	Sello alfiler	1	PTFE
8	Sello alfiler	1	PTFE
9	OR de junta alfiler	2	FKM
10	Anillo de registro	1	AISI 304L (303)
11	Tuerca	1	AISI 304L
12	Arandela manga	10	AISI 304L
13	Tornillo manga	10	AISI 304L

