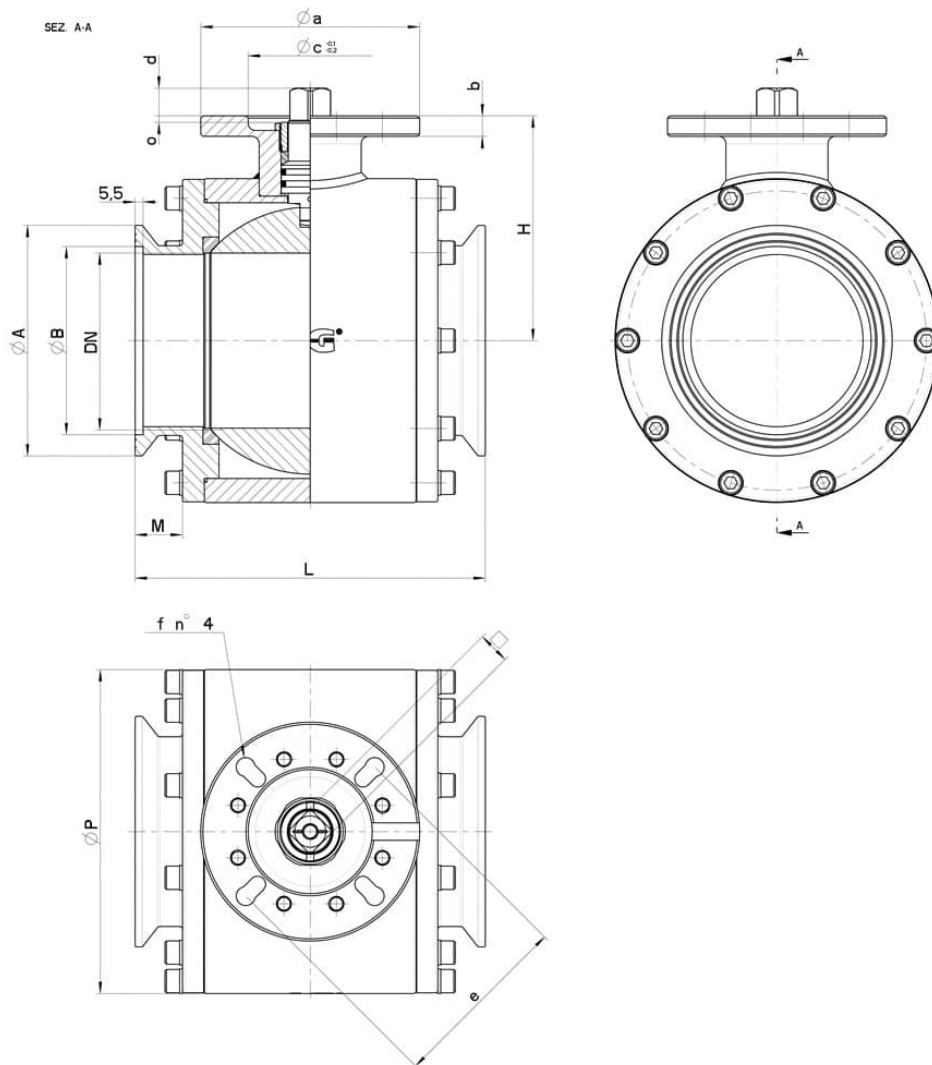


## 113031 JUNTA ESTÁNDAR - GAROLLA

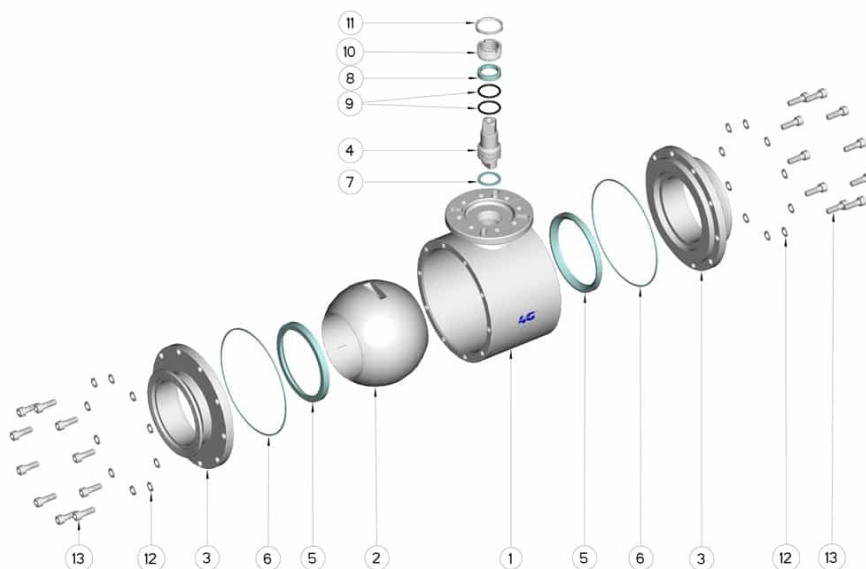


Válvula de bola DOS vías  
Organo de mando: Brida para Actuador ISO 5211 - DIN 3337  
Conexión: GAROLLA  
Paso: Total  
Material: Aisi 304L (1.4307) - Aisi 316L (1.4404)  
Tamaños: 5"  
Sellos de junta: P.T.F.E. Virgen  
Temperatura de funcionamiento: -20°C+160°C  
Acabado externo: Torneado  
Tornillos para el montaje del actuador incluidos  
Sistema antiestático ATEX:  
II 2G Ex h IIC T4 Gb  
II 2D Ex h IIIC T135°C Db

A pedido:  
M.O.C.A. CE 1935/2004



GAR	DN	L	Ø A	Ø B	H	Ø P	PN	Kg	ISO-DIN	Ø a	b	Ø c x o	□	d	e	f	Tornillos	Nm *	CÓDIGO AISI 304	CÓDIGO AISI 316
120	120	240	158	129	154	222	16	36	F.10-F.12	150	14	85 x 3	22-27	19	102-125	11	M10x25-M12x30	130	113031A45810	113031A65810



POSICIÓN	DENOMINACIÓN	PIEZAS	MATERIAL
1	Cuerpo	1	AISI 304L - 316L
2	Bola	1	AISI 304L - 316L
3	Mangas	2	AISI 304L - 316L
4	Alfiler	1	AISI 304L - 316L
5	Sello bola	2	PTFE
6	Sello mangas	2	PTFE
7	Sello alfiler	1	PTFE
8	Sello alfiler	1	PTFE
9	OR de junta alfiler	2	FKM
10	Anillo de registro	1	AISI 304L (303)
11	Tuerca	1	AISI 304L
12	Arandela manga	20	AISI 304L
13	Tornillo manga	20	AISI 304L

