

113030 PARA TUBO DIN



Válvula de bola DOS vías

Organo de mando: Brida para Actuador ISO 5211 - DIN 3337

Conexión: **CLAMP regulación DIN 32676 TAB.2 REIHE A**

Para TUBO de acuerdo con regulación DIN 11850

Paso: Total

Material: Aisi 304L (1.4307) - Aisi 316L (1.4404)

Tamaños: DN125

Sellos de junta: P.T.F.E. Virgen Modificado

Temperatura de funcionamiento: -20°C+170°C

Acabado externo: Torneado

Tornillos para el montaje del actuador incluidos

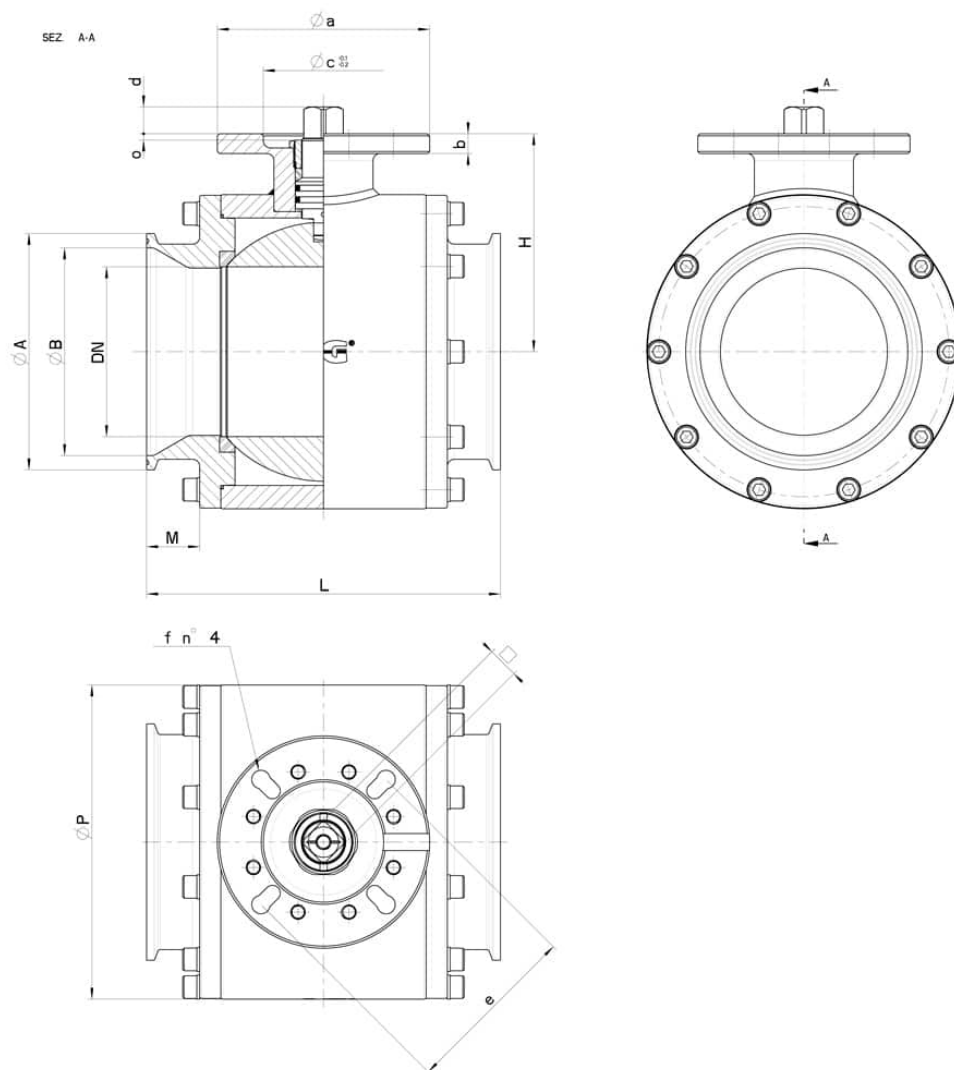
Sistema antiestático ATEX:

II 2G Ex h IIC T4 Gb

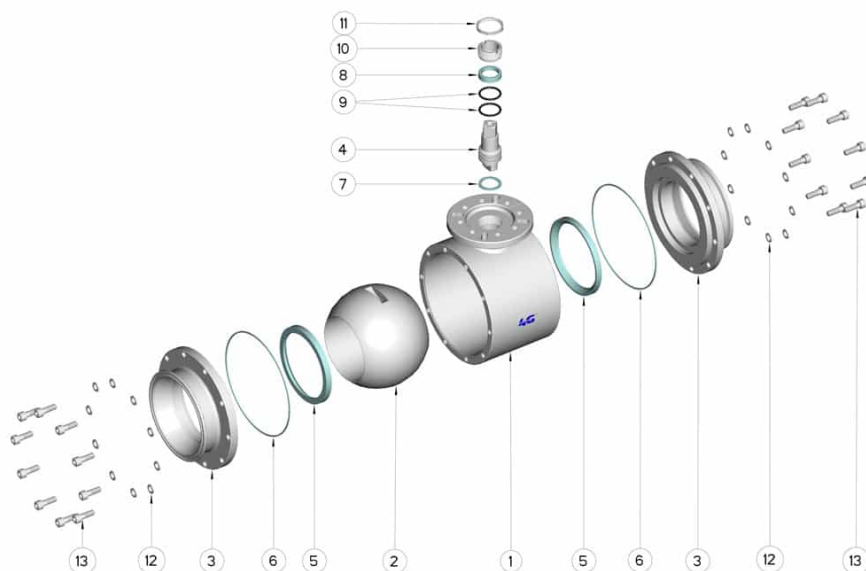
II 2D Ex h IIIC T135°C Db

A pedido:

M.O.C.A. CE 1935/2004



CLAMP REIHE C	DN	L	Ø A	Ø B	M	H	Ø P	PN	Kg	ISO-DIN	Ø a	b	Ø c x o	□	d	e	f n°4	Tornillos	Nm *	CÓDIGO AISI 316
DN120	120	250	155	125	37,5	154	222	16	-	F.10-F.12	150	14	85 x 3	22-27	19	102-125	11-13	M10x25-M12x30	130	113030A65810



POSICIÓN	DENOMINACIÓN	PIEZAS	MATERIAL
1	Cuerpo	1	AISI 304L - 316L
2	Bola	1	AISI 304L - 316L
3	Mangas	2	AISI 304L - 316L
4	Alfiler	1	AISI 304L - 316L
5	Sello bola	2	PTFE virgen modificado
6	Sello mangas	2	PTFE
7	Sello alfiler	1	PTFE
8	Sello alfiler	1	PTFE
9	OR de junta alfiler	2	FKM
10	Anillo de registro	1	AISI 304L (303)
11	Contratuerca	1	AISI 304L
12	Arandela manga	20	AISI 304L
13	Tornillo manga	20	AISI 304L

