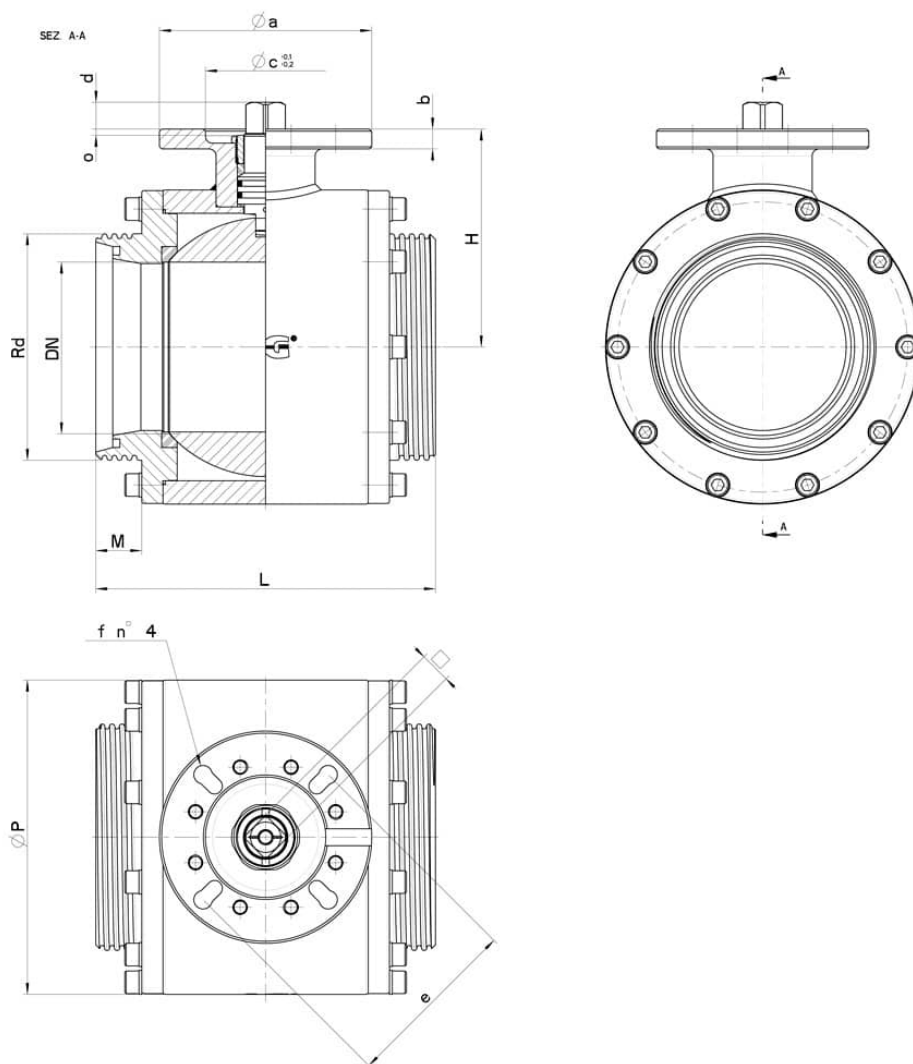


113025 JUNTA ESTÁNDAR - H DIN 11851

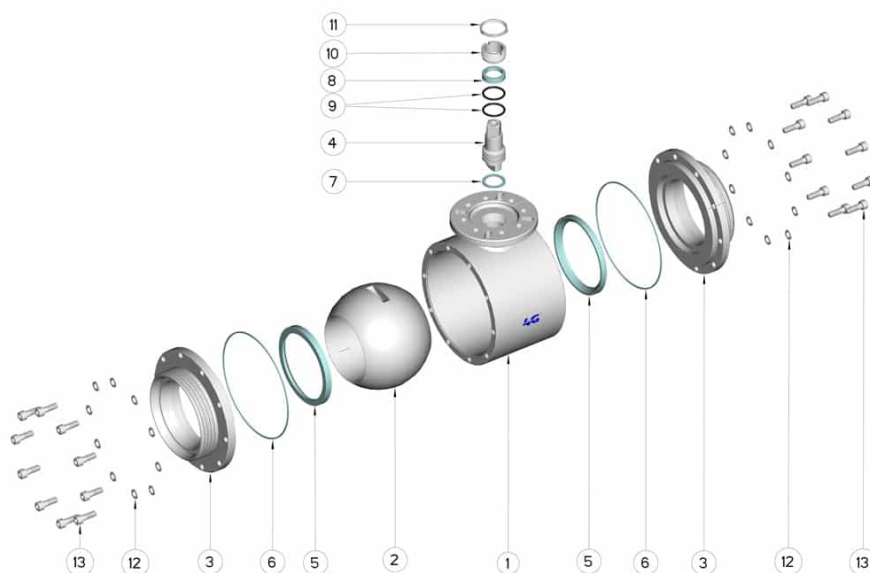


Válvula de bola DOS vías
Organo de mando: Brida para Actuador ISO 5211 - DIN 3337
Conexión: DIN 11851 hembra/hembra
Paso: Total
Material: Aisi 304L (1.4307) - Aisi 316L (1.4404)
Tamaños: 5"
Sellos de junta: P.T.F.E. Virgen Modificado
Temperatura de funcionamiento: -20°C+170°C
Acabado externo: Torneado
Tornillos para el montaje del actuador incluidos
Sistema antiestático ATEX:
II 2G Ex h IIC T4 Gb
II 2D Ex h IIC T135°C Db

A pedido:
M.O.C.A. CE 1935/2004



DIN	DN	Rd	L	M	H	Ø P	PN	Kg	ISO-DIN	Ø a	b	Ø c x o	□	d	e	f	Tornillos	Nm *	CODIGO AISI 316
125	120	160 x 1/4"	240	32,5	154	222	16	36,66	F.10-F.12	150	14	Ø5 x 3	22-27	19	102-125	11-13	M10x25-M12x30	130	113025A65810



POSICIÓN	DENOMINACIÓN	PIEZAS	MATERIAL
1	Cuerpo	1	AISI 304L - 316L
2	Bola	1	AISI 304L - 316L
3	Mangas	2	AISI 304L - 316L
4	Alfiler	1	AISI 304L - 316L
5	Sello bola	2	PTFE virgen modificado
6	Sello mangas	2	PTFE
7	Sello alfiler	1	PTFE
8	Sello alfiler	1	PTFE
9	OR de junta alfiler	2	FKM
10	Anillo de registro	1	AISI 304L (303)
11	Contratuerca	1	AISI 304L
12	Arandela manga	20	AISI 304L
13	Tornillo manga	20	AISI 304L

