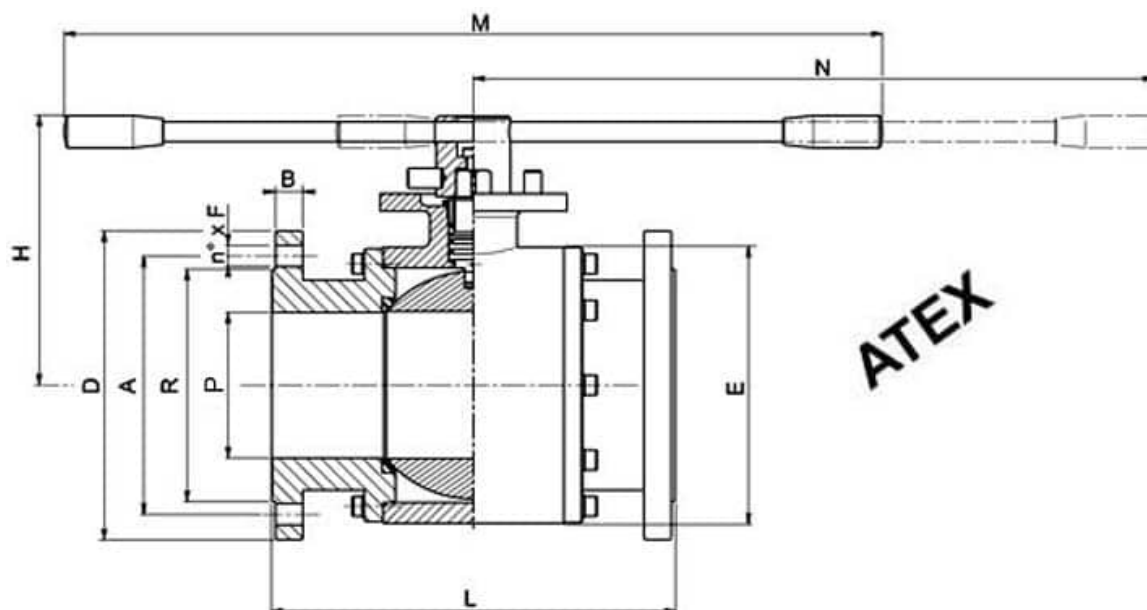


110450

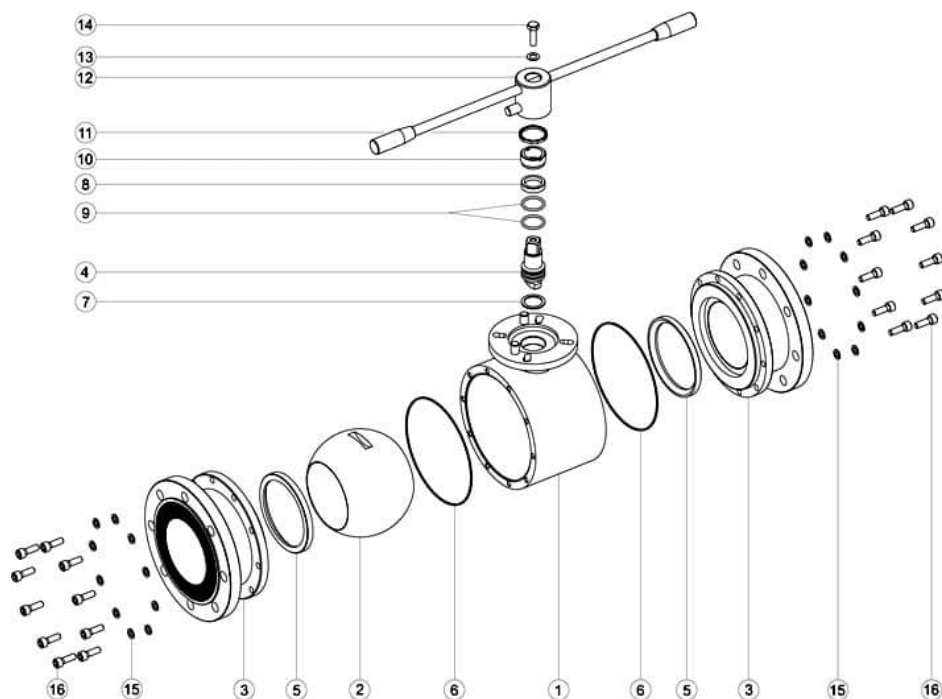


Válvula de bola DOS vías
Organo de mando: Palanca de acero inoxidable
Conexión: Bridas UNI EN 1092-1:2003
Paso: Total
Material: Aisi 304L (1.4307) - Aisi 316L (1.4404)
Tamaños: 5"
Sellos de junta: P.T.F.E. Virgen
Temperatura de funcionamiento: -20°C+160°C
Acabado externo: Torneado
Sistema antiestático ATEX:
II 2G Ex h IIC T4 Gb
II 2D Ex h IIIC T135°C Db

A pedido:
M.O.C.A. CE 1935/2004



DN	P	L	M	N	H	E	D	B	R	A	n° x F	PN	Kg	304	CÓDIGO AISI 316
125	120	325	670	576	220	222	250	22	188	210	8 x 18	16	59,24	110450A45810	110450A65810



POSICIÓN	DENOMINACIÓN	PIEZAS	MATERIAL
1	Cuerpo	1	AISI 304L - 316L
2	Bola	1	AISI 304L - 316L
3	Mangas	2	AISI 304L - 316L
4	Alfiler	1	AISI 304L - 316L
5	Sello bola	2	PTFE
6	Sello mangas	2	PTFE
7	Sello alfiler	1	PTFE
8	Sello alfiler	1	PTFE
9	OR de junta alfiler	2	FKM
10	Anillo de registro	1	AISI 304L (303)
11	Tuerca	1	AISI 304L
12	Palanca	1	AISI 304L
13	Arandela palanca	1	AISI 304L
14	Tornillo palanca	1	AISI 304L
15	Arandela manga	10	AISI 304L
16	Tornillo manga	10	AISI 304L

