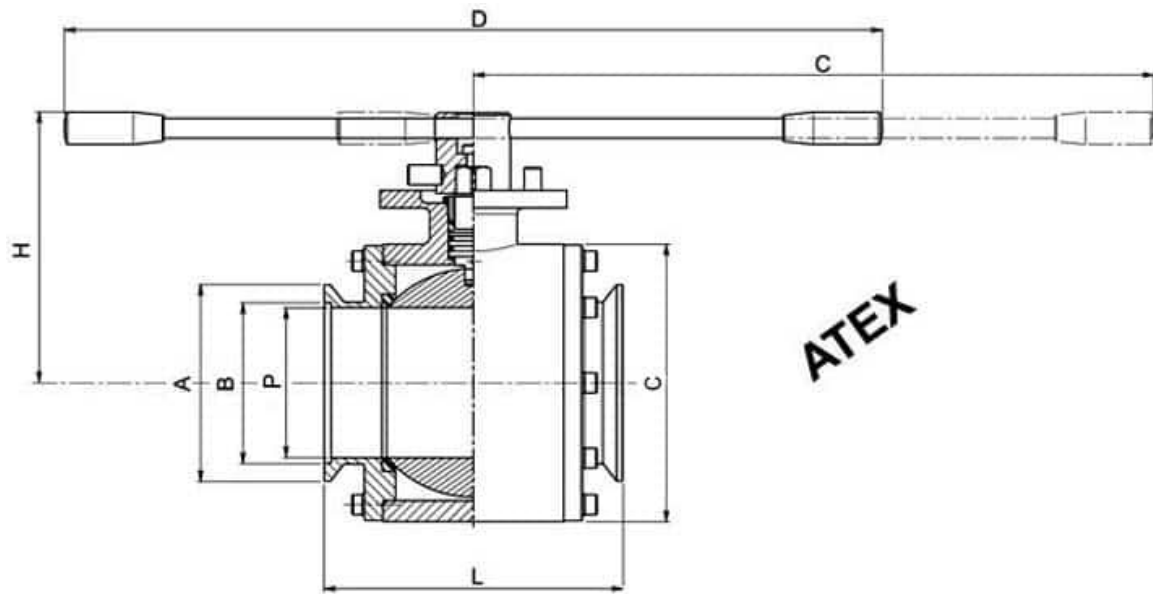


110431

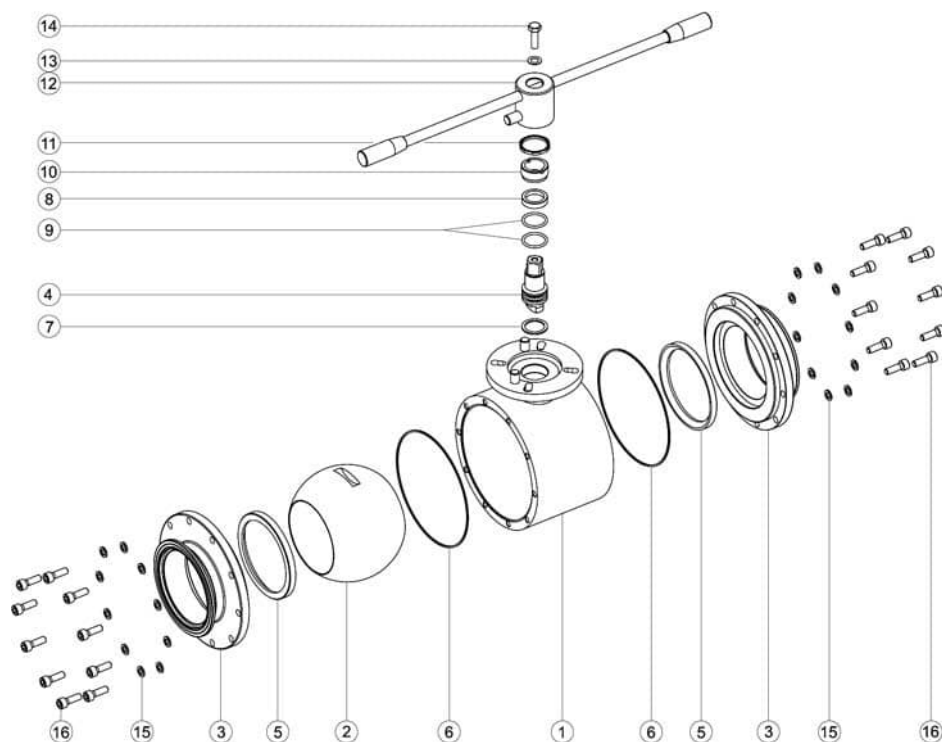


Válvula de bola DOS vías  
Organo de mando: Palanca de acero inoxidable  
Conexión: GAROLLA  
Paso: Total  
Material: Aisi 304L (1.4307) - Aisi 316L (1.4404)  
Tamaños: 5"  
Sellos de junta: P.T.F.E. Virgen  
Temperatura de funcionamiento: -20°C+160°C  
Acabado externo: Torneado  
Sistema antiestático ATEX:  
II 2G Ex h IIC T4 Gb  
II 2D Ex h IIIC T135°C Db

A pedido:  
M.O.C.A. CE 1935/2004



GAR	P	L	CCC	Ø A	Ø B	D	C	H	PN	Kg	CÓDIGO AISI 304	CÓDIGO AISI 316
120	120	240	222	158	129	670	576	220	16	38,40	110431A45810	110431A65810



POSICIÓN	DENOMINACIÓN	PIEZAS	MATERIAL
1	Cuerpo	1	AISI 304L - 316L
2	Bola	1	AISI 304L - 316L
3	Mangas	2	AISI 304L - 316L
4	Alfiler	1	AISI 304L - 316L
5	Sello bola	2	PTFE
6	Sello mangas	2	PTFE
7	Sello alfiler	1	PTFE
8	Sello alfiler	1	PTFE
9	OR de junta alfiler	2	FKM
10	Anillo de registro	1	AISI 304L (303)
11	Tuerca	1	AISI 304L
12	Palanca	1	AISI 304L
13	Arandela palanca	1	AISI 304L
14	Tornillo palanca	1	AISI 304L
15	Arandela manga	10	AISI 304L
16	Tornillo manga	10	AISI 304L

