

103069 ASEPTIK REGULACIÓN DIN 11864-3 REIHE B_BKS FORM A MACHO



Válvula de bola de DOS vías

Organo de mando: Brida para Actuador ISO 5211 - DIN 3337

Conexión: **ASEPTIK regulación DIN 11864-3 REIHE B, BKS Form A.**

Para TUBO de acuerdo con regulación DIN 11866-B (ISO 1127)

Paso: Total y reducido

Material: Aisi 316L (1.4404)

Tamaños: de DN10 a DN80

Sellos de junta: P.T.F.E. Virgen Modificado

Temperatura de funcionamiento: -20°C+170°C

Acabado externo: Brillante

A pedido:

Sistema antiestático ATEX:

II 2G Ex h IIC T4 Gb

II 2D Ex h IIIC T135°C Db

M.O.C.A. CE 1935/2004

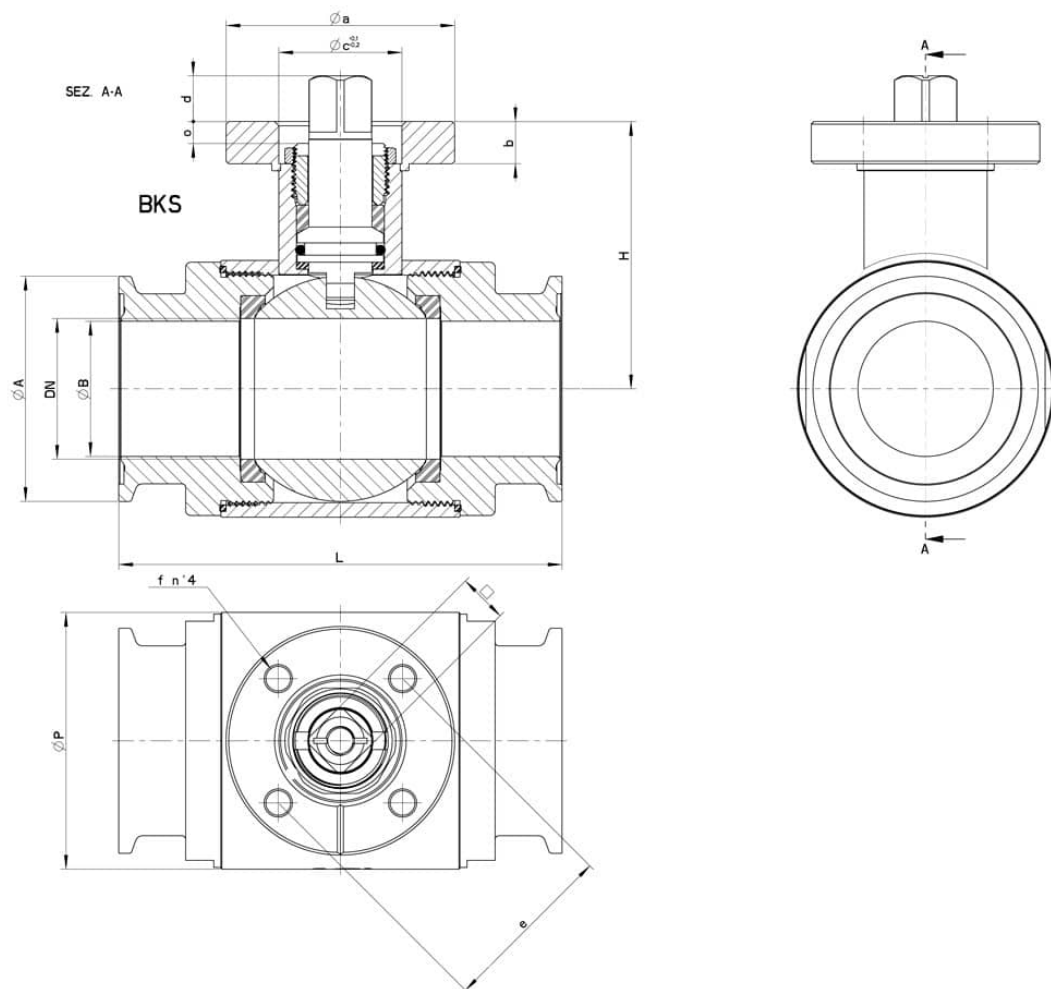
• Sellos de junta en:

PTFE cargado vidrio -20°C+170°C

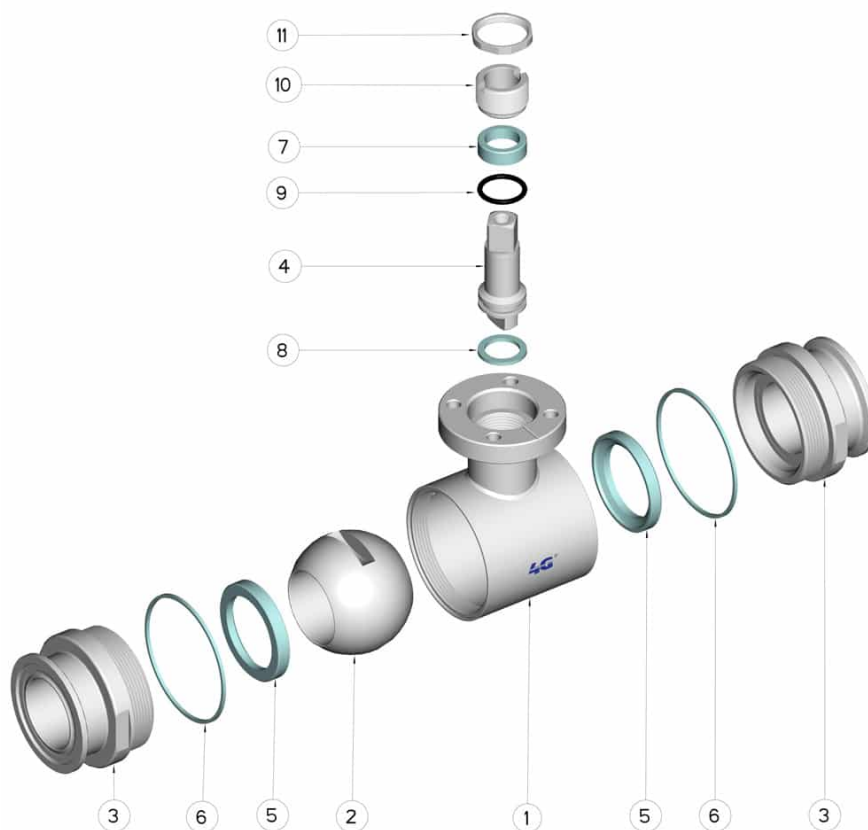
PTFE cargado carbogرافito -20°C+180°C

PTFE cargado inox -20°C+200°C

UHMW Polietileno alta densidad -20°C+80°C



| OD | DN | BKS - Form A | L | Ø A | Ø B | H | Ø P | PN | ISO-DIN | Ø a | b | Ø c x o | □ | d | e | f | n° 4 tornillos | Nm | Kg | CÓDIGO AISI 316 |
|------|----|--------------|-----|------|------|------|-----|-----|---------|-----|----|---------|----|----|-----|----|----------------|----|----|-----------------|
| 13,5 | 10 | Ø 34 | 88 | 34 | 10,3 | 39 | 30 | 100 | F.03 | 46 | 9 | 25x3 | 9 | 8 | 36 | 6 | M5x16 | 5 | - | 103069 61110 |
| 13,5 | 10 | Ø 34 | 88 | 34 | 10,3 | 39 | 30 | 100 | F.04 | 54 | 9 | 30x3 | 11 | 10 | 42 | 6 | M5x16 | 5 | - | 103069 6111F |
| 17,2 | 15 | Ø 34 | 92 | 34 | 14 | 41,5 | 35 | 100 | F.03 | 46 | 9 | 25x3 | 9 | 8 | 36 | 6 | M5x16 | 8 | - | 103069 61710 |
| 17,2 | 15 | Ø 34 | 92 | 34 | 14 | 41,5 | 35 | 100 | F.04 | 54 | 9 | 30x3 | 11 | 10 | 42 | 6 | M5x16 | 8 | - | 103069 6171F |
| 21,3 | 20 | Ø 34 | 102 | 34 | 18,1 | 45 | 42 | 100 | F.03 | 46 | 9 | 25x3 | 9 | 8 | 36 | 6 | M5x16 | 12 | - | 103069 62310 |
| 21,3 | 20 | Ø 34 | 102 | 34 | 18,1 | 45 | 42 | 100 | F.04 | 54 | 9 | 30x3 | 11 | 10 | 42 | 6 | M5x16 | 12 | - | 103069 6231F |
| 26,9 | 25 | Ø 50,4 | 106 | 50,5 | 23,7 | 51,5 | 52 | 64 | F.04 | 54 | 9 | 30x3 | 11 | 10 | 42 | 6 | M5x16 | 15 | - | 103069 62510 |
| 26,9 | 25 | Ø 50,4 | 106 | 50,5 | 23,7 | 51,5 | 52 | 64 | F.05 | 65 | 9 | 35x3 | 14 | 13 | 50 | 7 | M6x16 | 15 | - | 103069 6251F |
| 33,7 | 25 | Ø 50,4 | 106 | 50,5 | 29,7 | 51,5 | 52 | 64 | F.04 | 54 | 9 | 30x3 | 11 | 10 | 42 | 6 | M5x16 | 15 | - | 103069 62710 |
| 33,7 | 25 | Ø 50,4 | 106 | 50,5 | 29,7 | 51,5 | 52 | 64 | F.05 | 65 | 9 | 35x3 | 14 | 13 | 50 | 7 | M6x16 | 15 | - | 103069 6271F |
| 33,7 | 32 | Ø 50,4 | 112 | 50,5 | 29,7 | 56,5 | 60 | 64 | F.04 | 54 | 9 | 30x3 | 11 | 10 | 42 | 6 | M5x16 | 18 | - | 103069 63110 |
| 33,7 | 32 | Ø 50,4 | 112 | 50,5 | 29,7 | 56,5 | 60 | 64 | F.05 | 65 | 9 | 35x3 | 14 | 13 | 50 | 7 | M6x16 | 18 | - | 103069 6311F |
| 42,4 | 40 | Ø 64 | 126 | 64 | 38,4 | 76 | 73 | 64 | F.05 | 65 | 12 | 35x4 | 14 | 13 | 50 | 7 | M6x20 | 25 | - | 103069 63310 |
| 42,4 | 40 | Ø 64 | 126 | 64 | 38,4 | 76 | 73 | 64 | F.07 | 90 | 12 | 55x4 | 17 | 15 | 70 | 9 | M8x20 | 25 | - | 103069 6331F |
| 48,3 | 40 | Ø 64 | 126 | 64 | 44,3 | 76 | 73 | 64 | F.05 | 65 | 12 | 35x4 | 14 | 13 | 50 | 7 | M6x20 | 25 | - | 103069 63710 |
| 48,3 | 40 | Ø 64 | 126 | 64 | 44,3 | 76 | 73 | 64 | F.07 | 90 | 12 | 55x4 | 17 | 15 | 70 | 9 | M8x20 | 25 | - | 103069 6371F |
| 60,3 | 50 | Ø 91 | 136 | 91 | 56,3 | 84 | 88 | 40 | F.05 | 65 | 12 | 35x4 | 14 | 13 | 50 | 7 | M6x20 | 30 | - | 103069 64110 |
| 60,3 | 50 | Ø 91 | 136 | 91 | 56,3 | 84 | 88 | 40 | F.07 | 90 | 12 | 55x4 | 17 | 15 | 70 | 9 | M8x20 | 30 | - | 103069 6411F |
| 76,1 | 65 | Ø 106 | 154 | 106 | 72,1 | 94,5 | 113 | 40 | F.07 | 90 | 12 | 55x4 | 17 | 15 | 70 | 9 | M8x20 | 45 | - | 103069 64710 |
| 76,1 | 65 | Ø 106 | 154 | 106 | 72,1 | 94,5 | 113 | 40 | F.10 | 125 | 12 | 70x4 | 22 | 18 | 102 | 11 | M10x25 | 45 | - | 103069 6471F |
| 88,9 | 80 | Ø 119 | 184 | 119 | 84,3 | 106 | 135 | 40 | F.07 | 90 | 12 | 55x4 | 17 | 15 | 70 | 9 | M8x20 | 70 | - | 103069 65110 |
| 88,9 | 80 | Ø 119 | 184 | 119 | 84,3 | 106 | 135 | 40 | F.10 | 125 | 12 | 70x4 | 22 | 18 | 102 | 11 | M10x25 | 70 | - | 103069 6511F |



| POSICIÓN | DENOMINACIÓN | PIEZAS | MATERIAL |
|----------|---------------------|--------|------------------------|
| 1 | Cuerpo | 1 | AISI 316L |
| 2 | Bola | 1 | AISI 316L |
| 3 | Mangas | 2 | AISI 316L |
| 4 | Alfiler | 1 | AISI 316L |
| 5 | Sello bola | 2 | PTFE virgen modificado |
| 6 | Sello mangas | 2 | PTFE |
| 7 | Sello alfiler | 1 | PTFE |
| 8 | Sello alfiler | 1 | PTFE |
| 9 | OR de junta alfiler | 1 | FKM |
| 10 | Anillo de registro | 1 | AISI 304L (303) |
| 11 | Contratuercas | 1 | AISI 303 |

