

103050C JUNTA ESTÁNDAR_BRIDAS ROSCADAS GIRATORIAS UNI EN 1092-1 - CAMISA CALEFACTORA



Válvula de bola de DOS vías con CAMISA CALEFACTORA

Organo de mando: Palanca de acero inoxidable

Conexión: Bridas roscadas giratorias UNI EN 1092-1

Paso: Total y reducido

Material: Aisi 304L (1.4307) - Aisi 316L (1.4404)

Tamaños: de DN25 a DN125

Sellos de junta: P.T.F.E. Virgen Modificado

Temperatura de funcionamiento: -20°C+170°C

Acabado externo: Brillante

A pedido:

Sistema antiestático ATEX:

II 2G Ex h IIC T4 Gb

II 2D Ex h IIIC T135°C Db

M.O.C.A. CE 1935/2004

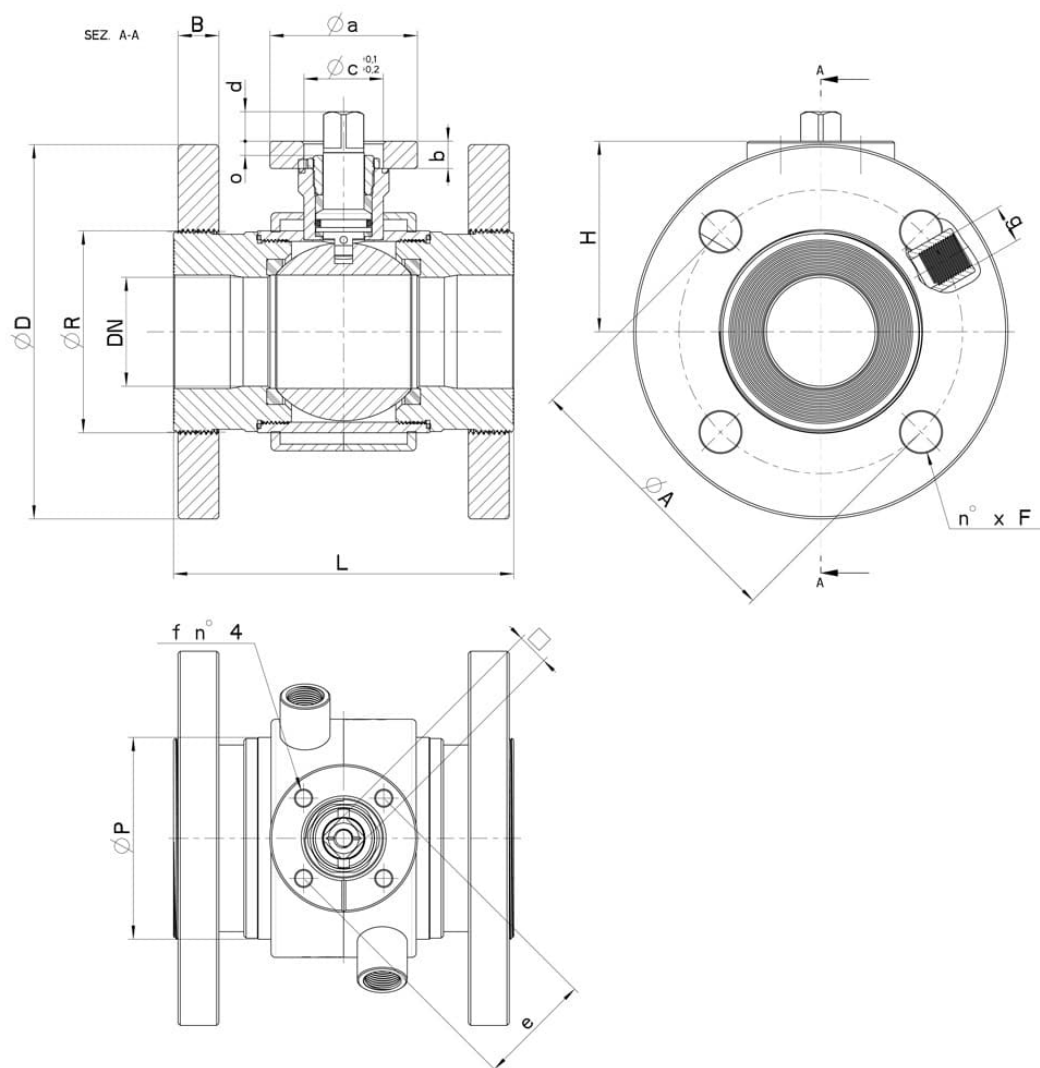
• Sellos de junta en:

PTFE cargado vidrio -20°C+170°C

PTFE cargado carbogرافito -20°C+180°C

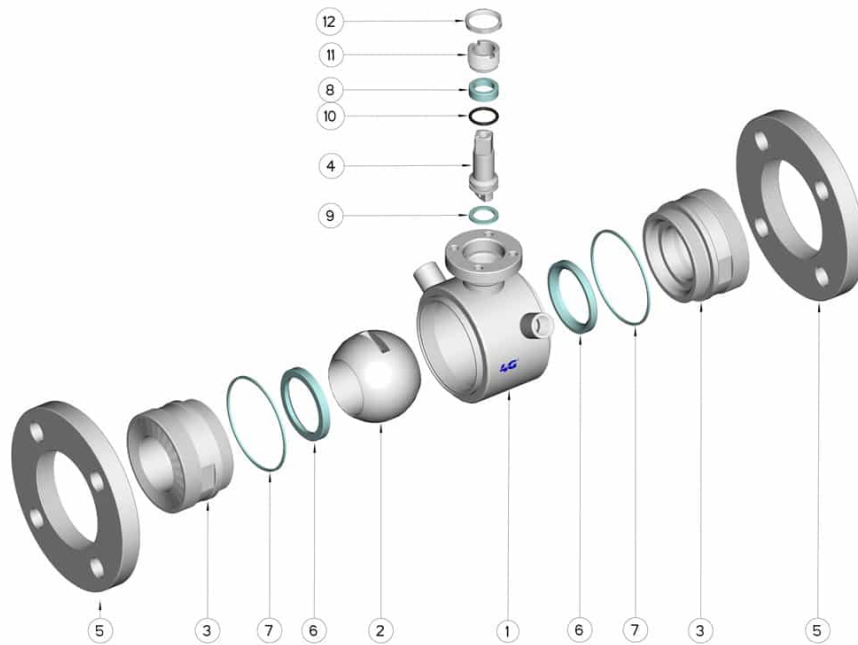
PTFE cargado inox -20°C+200°C

UHMW Polietileno alta densidad -20°C+80°C



DN	DN	L	H	Ø P	D	B	R	A	n° x f	g	PN	Kg	ISO-DIN	Ø a	b	Ø c x e	□	d	e	f	n° 4 tornillos	Nm	COD. AISI 304L	COD. AISI 316L
25 *	25 *	125	51.5	52	115	14	51	85	4 x 14	1/4"	40	-	F.04	54	9	30x3	11	10	42	6	M5x16	15	-	103050C62610
25 *	25 *	125	51.5	52	115	14	51	85	4 x 14	1/4"	40	-	F.05	65	9	35x3	14	13	50	7	M6x16	15	-	103050C6261F
32 *	32 *	130	56.5	60	140	16	63	100	4 x 18	1/4"	40	-	F.04	54	9	30x3	11	10	42	6	M5x16	18	-	103050C63010
32 *	32 *	130	56.5	60	140	16	63	100	4 x 18	1/4"	40	-	F.05	65	9	35x3	14	13	50	7	M6x16	18	-	103050C6301F
40	40	140	76	73	150	16	75	110	4 x 18	3/8"	40	-	F.05	65	12	35x4	14	13	50	7	M6x20	25	-	103050C63410
40	40	140	76	73	150	16	75	110	4 x 18	3/8"	40	-	F.07	90	12	55x4	17	15	70	9	M8x20	25	-	103050C6341F
50	50	150	84	88	165	18	89	125	4 x 18	3/8"	40	-	F.05	65	12	35x4	14	13	50	7	M6x20	30	-	103050C63810
50	50	150	84	88	165	18	89	125	4 x 18	3/8"	40	-	F.07	90	12	55x4	17	15	70	9	M8x20	30	-	103050C6381F
65	65	170	94.5	113	185	18	110	145	4 x 18	1/2"	16	14,16	F.07	90	12	55x4	17	15	70	9	M8x20	45	-	103050C64410
65	65	170	94.5	113	185	18	110	145	4 x 18	1/2"	16	-	F.10	125	12	70x4	22	18	102	11	M10x25	45	-	103050C6441F
65	65	170	94.5	113	185	20	110	145	8 x 18	1/2"	40	-	F.07	90	12	55x4	17	15	70	9	M8x20	45	-	103052C64410
65	65	170	94.5	113	185	20	110	145	8 x 18	1/2"	40	-	F.10	125	12	70x4	22	18	102	11	M10x25	45	-	103052C6441F
80	80	180	106	135	200	18	120	160	8 x 18	1/2"	16	-	F.07	90	12	55x4	17	15	70	9	M8x20	70	-	103050C64810
80	80	180	106	135	200	18	120	160	8 x 18	1/2"	16	-	F.10	125	12	70x4	22	18	102	11	M10x25	70	-	103050C6481F
80	80	180	106	135	200	22	120	160	8 x 18	1/2"	40	-	F.07	90	12	55x4	17	15	70	9	M8x20	70	103052C44810	103052C64810
80	80	180	106	135	200	22	120	160	8 x 18	1/2"	40	-	F.10	125	12	70x4	22	18	102	11	M10x25	70	103052C4481F	103052C6481F
100	100	190	120	167	220	20	140	180	8 x 18	1/2"	16	24,20	F.07	90	12	55x4	17	15	70	9	M8x20	80	103050C45410	103050C65410
100	100	190	120	167	220	20	140	180	8 x 18	1/2"	16	24,20	F.10	125	12	70x4	22	18	102	11	M10x25	80	103050C4541F	103050C6541F
100	100	190	120	167	235	22	140	190	8 x 22	1/2"	25	-	F.07	90	12	55x4	17	15	70	9	M8x20	80	103052C45410	103052C65410
100	100	190	120	167	235	22	140	190	8 x 22	1/2"	25	-	F.10	125	12	70x4	22	18	102	11	M10x25	80	103052C4541F	103052C6541F
125 (Reduced)	100	200	120	167	250	22	153	210	8 x 18	1/2"	16	-	F.07	90	12	55x4	17	15	70	9	M8x20	80	103050C45510	103050C65510
125 (Reduced)	100	200	120	167	250	22	153	210	8 x 18	1/2"	16	-	F.10	125	12	70x4	22	18	102	11	M10x25	80	103050C4551F	103050C6551F

*Dal DN10 al DN32 compreso, abbinare KIT di montaggio 747500.



POSICIÓN	DENOMINACIÓN	PIEZAS	MATERIAL
1	Cuerpo	1	AISI (304L) 316L
2	Bola	1	AISI (304L) 316L
3	Mangas	2	AISI (304L) 316L
4	Alfiler	1	AISI (304L) 316L
5	Bridas	2	AISI (304L) 316L
6	Sello bola	2	PTFE virgen modificado
7	Sello mangas	2	PTFE
8	Sello alfiler	1	PTFE
9	Sello alfiler	1	PTFE
10	OR de junta alfiler	1	FKM
11	Anillo de registro	1	AISI 304L (303)
12	Contratuercas	1	AISI 303

