

## 103042\_JUNTA ESTÁNDAR\_SOLDADURA A TOPE (B.W.) SEGÚN BS-OD (ASTM A-270)



Válvula de bola de DOS vías  
Organo de mando: Brida para Actuador ISO 5211 - DIN 3337  
Conexión: Soldadura a Tope (B.W.) según BS-OD (ASTM A-270)  
Paso: Total  
Material: Aisi 316L (1.4404)  
Tamaños: de DN10 a DN100  
Sellos de junta: P.T.F.E. Virgen Modificado  
Temperatura de funcionamiento: -20°C+170°C  
Acabado externo: Brillante  
Tornillos para el montaje del actuador incluidos

A pedido:

Sistema antiestático ATEX:

II 2G Ex h IIC T4 Gb

II 2D Ex h IIIC T135°C Db

M.O.C.A. CE 1935/2004

• Sellos de junta en:

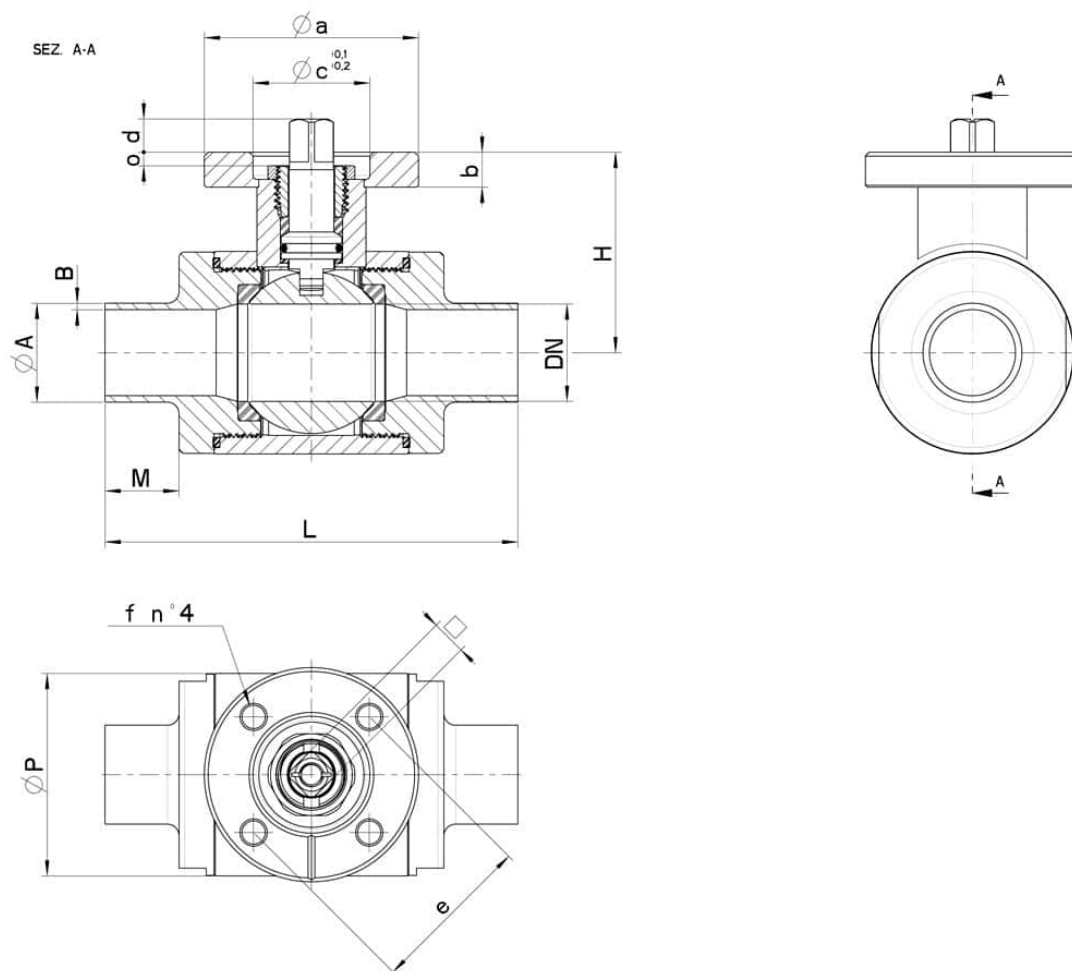
PTFE cargado vidrio -20°C+170°C

PTFE cargado carbogafito -20°C+180°C

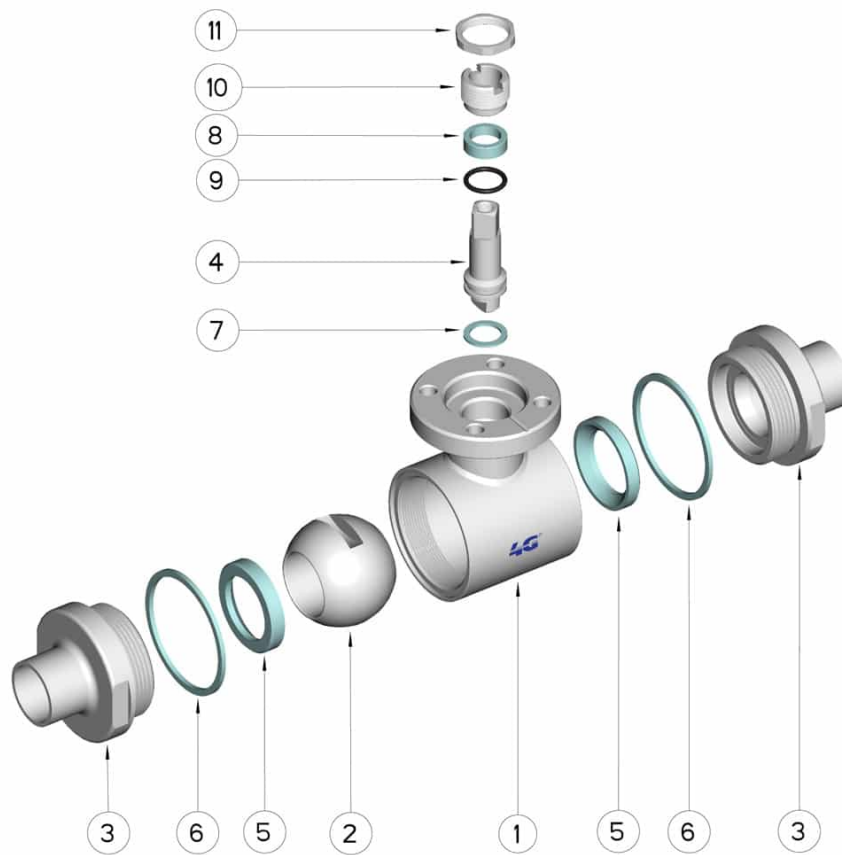
PTFE cargado inox -20°C+200°C

UHMW Polietileno alta densidad -20°C+80°C





DN	L	Ø A x B	M	H	Ø P	PN	Kg	ISO-DIN	Ø a	b	Ø c x o	□	d	e	f	n° 4 tornillos	Nm	COD. AISI 316L
10	88	12.7 x 1.65	-	39	30	100	0,486	F.03	46	9	25x3	9	8	36	6	M5x16	5	103042 6A710
10	88	12.7 x 1.65	-	39	30	100	-	F.04	54	9	30x3	11	10	42	6	M5x16	5	103042 6A71F
15	92	19.05 x 1.65	16	41,5	35	100	0,50	F.03	46	9	25x3	9	8	36	6	M5x16	8	103042 6B910
15	92	19.05 x 1.65	16	41,5	35	100	0,50	F.04	54	9	30x3	11	10	42	6	M5x16	8	103042 6B91F
20	102	25.4 x 1.65	16	45	42	100	0,68	F.03	46	9	25x3	9	8	36	6	M5x16	12	103042 6D710
20	102	25.4 x 1.65	16	45	42	100	-	F.04	54	9	30x3	11	10	42	6	M5x16	12	103042 6D71F
25	106	25.4 x 1.65	19	51,5	52	64	1,060	F.04	54	9	30x3	11	10	42	6	M5x16	15	103042 6D810
25	106	25.4 x 1.65	19	51,5	52	64	1,113	F.05	65	9	35x3	14	13	50	7	M6x16	15	103042 6D81F
32	112	38.1 x 1.65	19	56,5	60	64	-	F.04	54	9	30x3	11	10	42	6	M5x16	18	103042 6J910
32	112	38.1 x 1.65	19	56,5	60	64	1,360	F.05	65	9	35x3	14	13	50	7	M6x16	18	103042 6J91F
40	126	38.1 x 1.65	19	76	73	64	2,30	F.05	65	12	35x4	14	13	50	7	M6x20	25	103042 6K110
40	126	38.1 x 1.65	19	76	73	64	-	F.07	90	12	55x4	17	15	70	9	M8x20	25	103042 6K11F
50	136	50.8 x 1.65	19	84	88	40	3,36	F.05	65	12	35x4	14	13	50	7	M6x20	30	103042 6M810
50	136	50.8 x 1.65	19	84	88	40	3,68	F.07	90	12	55x4	17	15	70	9	M8x20	30	103042 6M81F
65	154	63.5 x 1.65	21	94,5	113	40	5,80	F.07	90	12	55x4	17	15	70	9	M8x20	45	103042 6R710
65	154	63.5 x 1.65	21	94,5	113	40	-	F.10	125	12	70x4	22	18	102	11	M10x25	45	103042 6R71F
80	184	76.1 x 2	27	106	135	40	8,74	F.07	90	12	55x4	17	15	70	9	M8x20	70	103042 6U710
80	184	76.1 x 2	27	106	135	40	-	F.10	125	12	70x4	22	18	102	11	M10x25	70	103042 6U71F
100	190	101.6 x 2.11	27	120	167	25	13,10	F.07	90	12	55x4	17	15	70	9	M8x20	80	103042 6X410
100	190	101.6 x 2.11	27	120	167	25	14,60	F.10	125	12	70x4	22	18	102	11	M10x25	80	103042 6X41F



POSICIÓN	DENOMINACIÓN	PIEZAS	MATERIAL
1	Cuerpo	1	AISI 316L
2	Bola	1	AISI 316L
3	Mangas	2	AISI 316L
4	Alfiler	1	AISI 316L
5	Sello bola	2	PTFE virgen modificado
6	Sello mangas	2	PTFE
7	Sello alfiler	1	PTFE
8	Sello alfiler	1	PTFE
9	OR de junta alfiler	1	FKM
10	Anillo de registro	1	AISI 304L (303)
11	Contratuercas	1	AISI 303

