

## 103033\_KF JUNTA ESTÁNDAR



Válvula de bola DOS vías

Organo de mando: Brida para Actuador ISO 5211 - DIN 3337

Conexión: KF

Paso: Total

Material: Aisi 316L (1.4404)

Tamaños: de DN10 a DN50

Sellos de junta: P.T.F.E. Virgen Modificado con OR cojinete de empuje

Temperatura de funcionamiento: -20°C+170°C

Acabado externo: Brillante

Tornillos para el montaje del actuador incluidos

A pedido:

Sistema antiestático ATEX:

II 2G Ex h IIC T4 Gb

II 2D Ex h IIIC T135°C Db

M.O.C.A. CE 1935/2004

• Sellos de junta en:

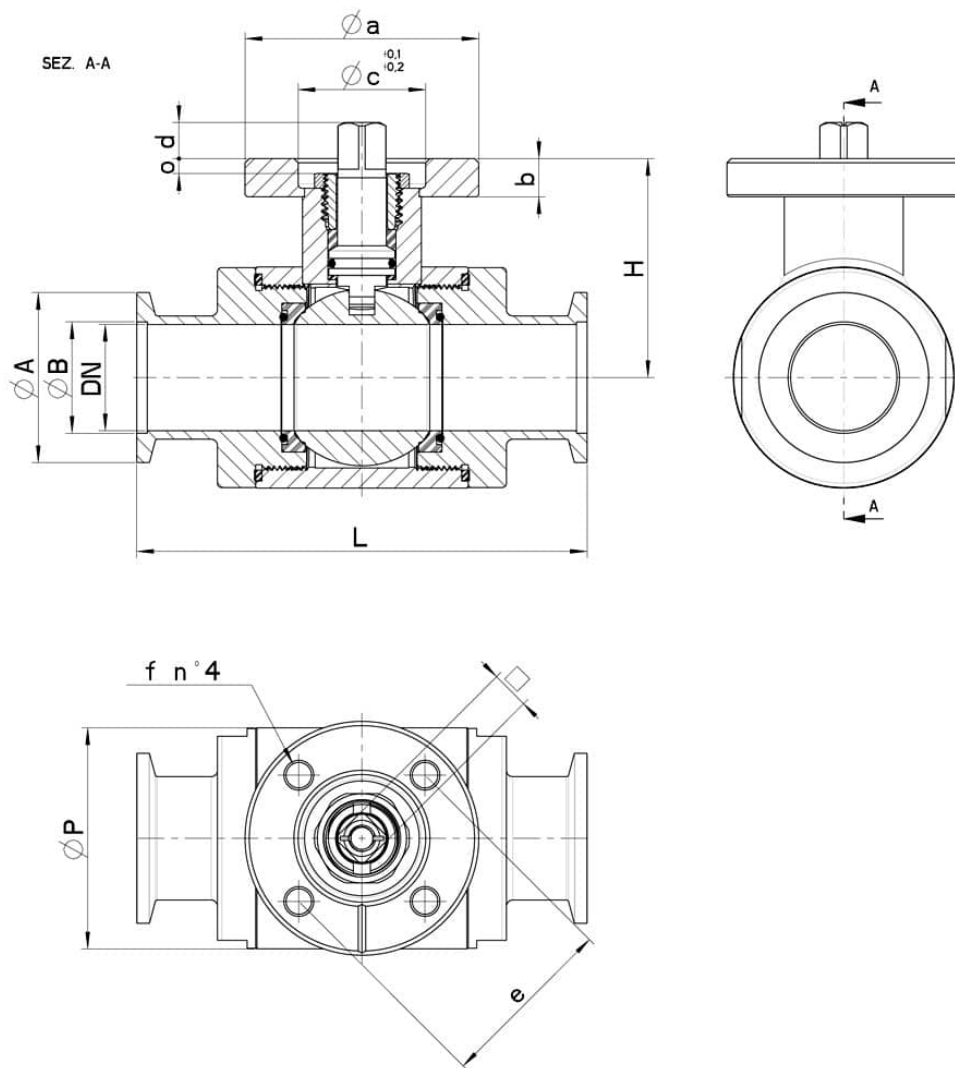
PTFE cargado vidrio -20°C+170°C

PTFE cargado carbogradio -20°C+180°C

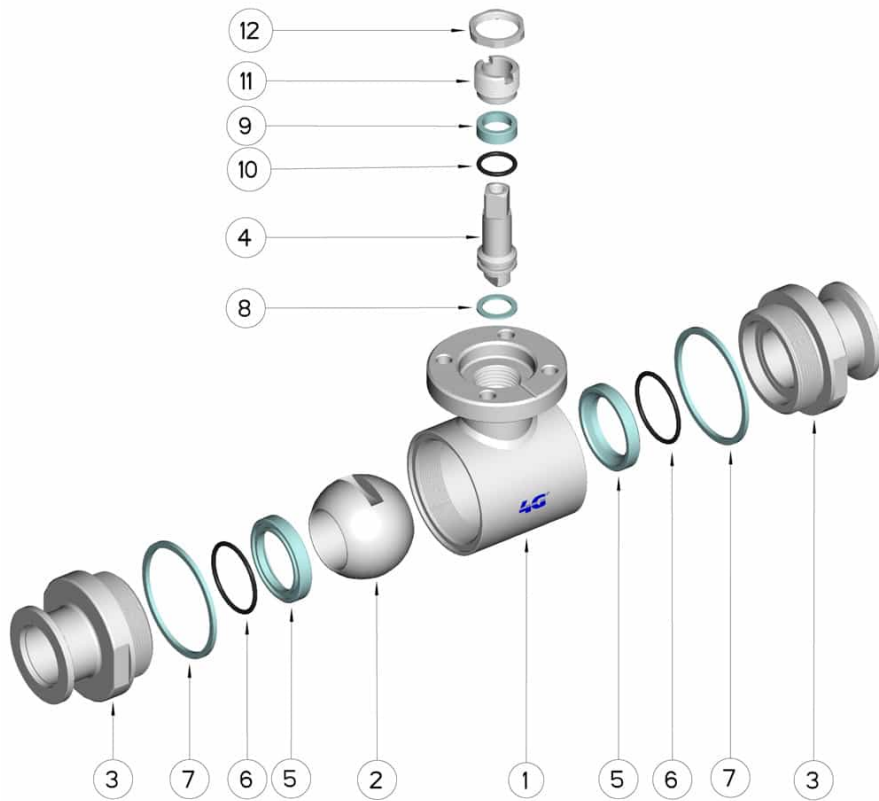
PTFE cargado inox -20°C+200°C

UHMW Polietileno alta densidad -20°C+80°C





KF	DN	L	Ø A	Ø B	H	Ø P	PN	ISO-DIN	Ø a	b	Ø c x o	□	d	e	f	n° 4 tornillos	Nm	Kg	CÓDIGO AISI 316
30	10	88	30	12.2	39	30	100	F.03	46	9	25x3	9	8	36	6	M5x16	5	0,44	103033 60860
30	10	88	30	12.2	39	30	100	F.04	54	9	30x3	11	10	42	6	M5x16	5	0,46	103033 6086F
30	15	92	30	17.2	41,5	35	100	F.03	46	9	25x3	9	8	36	6	M5x16	8	0,50	103033 61460
30	15	92	30	17.2	41,5	35	100	F.04	54	9	30x3	11	10	42	6	M5x16	8	0,54	103033 6146F
40	20	102	40	22.2	45	42	100	F.03	46	9	25x3	9	8	36	6	M5x16	12	0,95	103033 62060
40	20	102	40	22.2	45	42	100	F.04	54	9	30x3	11	10	42	6	M5x16	12	0,96	103033 6206F
40	25	106	40	26.2	51,5	52	64	F.04	54	9	30x3	11	10	42	6	M5x16	15	1,31	103033 62660
40	25	106	40	26.2	51,5	52	64	F.05	65	9	35x3	14	13	50	7	M6x16	15	1,36	103033 6266F
55	32	112	55	34.2	56,5	60	64	F.04	54	9	30x3	11	10	42	6	M5x16	18	1,42	103033 63060
55	32	112	55	34.2	56,5	60	64	F.05	65	9	35x3	14	13	50	7	M6x16	18	1,49	103033 6306F
55	40	126	55	41.2	76	73	64	F.05	65	12	35x4	14	13	50	7	M6x20	25	2,42	103033 63460
55	40	126	55	41.2	76	73	64	F.07	90	12	55x4	17	15	70	9	M8x20	25	2,57	103033 6346F
75	50	136	75	52.2	84	88	40	F.05	65	12	35x4	14	13	50	7	M6x20	30	3,44	103033 63860
75	50	136	75	52.2	84	88	40	F.07	90	12	55x4	17	15	70	9	M8x20	30	3,61	103033 6386F



POSICIÓN	DENOMINACIÓN	PIEZAS	MATERIAL
1	Cuerpo	1	AISI 316L
2	Bola	1	AISI 316L
3	Mangas	2	AISI 316L
4	Alfiler	1	AISI 316L
5	Sello bola	2	PTFE virgen modificado
6	OR reggispinta	2	FKM
7	Sello mangas	2	PTFE
8	Sello alfiler	1	PTFE
9	Sello alfiler	1	PTFE
10	OR de junta alfiler	1	FKM
11	Anillo de registro	1	AISI 304L (303)
12	Contratuerca	1	AISI 303

